



Die fugenfreie Akustikdecke.
Reine Akustik. Reines Design.



Perspektiven der Freiheit

OWAplan

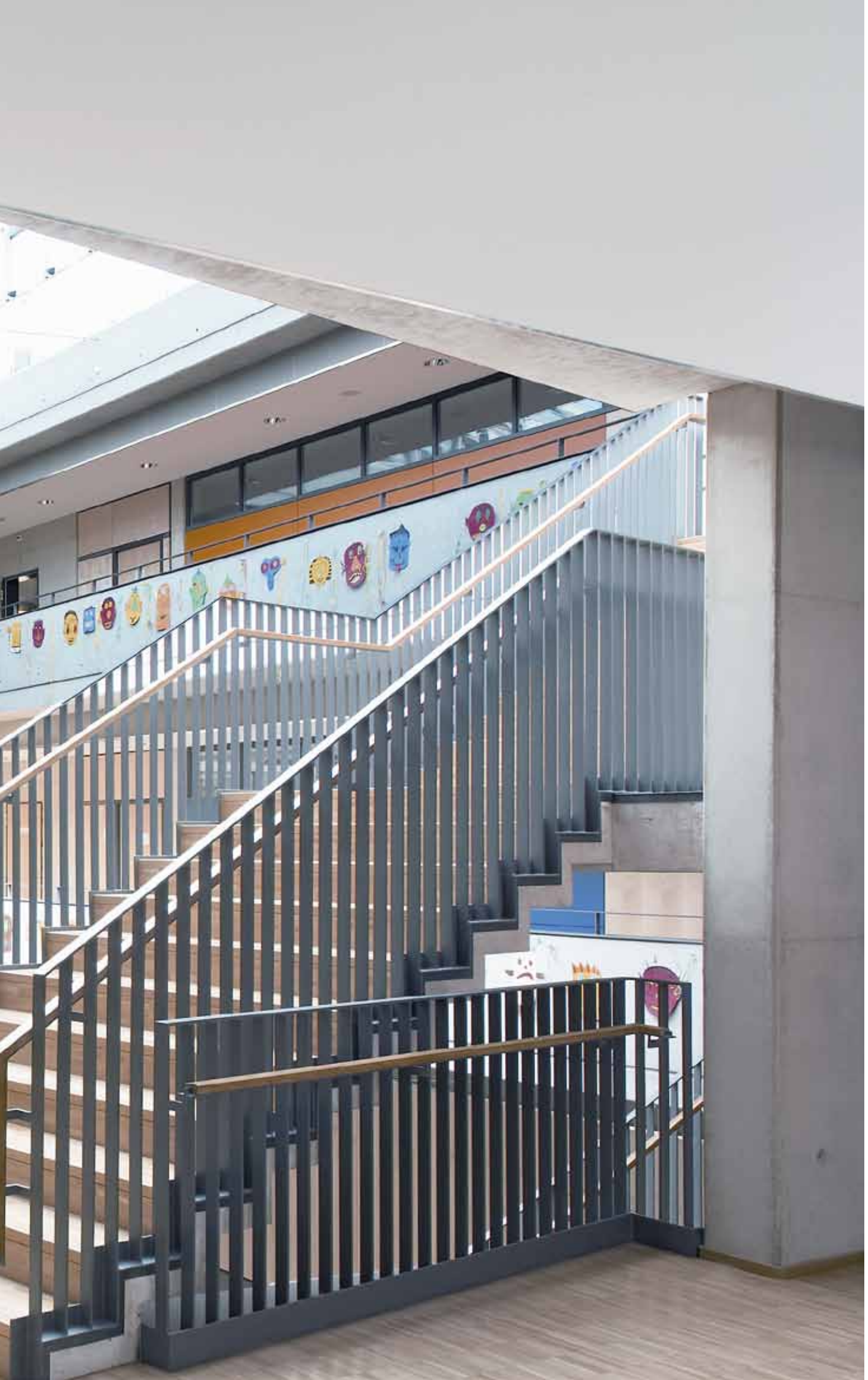
Es wird Zeit für neues Denken. Für eine neue Freiheit der Raumgestaltung. Für eine neue Sicht auf die Raumdecke. OWAplan eröffnet Ihnen grenzenlose Möglichkeiten. Erfinden Sie die Raumdecke neu. Mit eleganten, glatten Oberflächen. Frei von Fugenmustern. In edlem Weiß oder einer Farbe Ihrer Wahl.



Ästhetik trifft Sicherheit

OWAplan

Zwischenräume, Durchgänge, Foyers, Flure, Treppenhäuser und Fluchtwege: Mit OWAplan schaffen Sie elegante, durchgehende, gestalterisch wie funktional überzeugende Deckenbereiche, die zugleich höchste Vorgaben an den Brandschutz erfüllen. OWAplan ist das erste europäische Decken-Kit mit CE-Prüfung. Als Einheit aus Decke und Unterdecke erfüllt OWAplan deutsche und internationale Brandschutznormen. Ergebnis: Brandschutz bis F 120 (DIN 4102) und REI 120 (DIN EN 13501-2).





Raumklang in neuen Dimensionen

OWAplan

Nehmen Sie sich die Freiheit, weite Räume souverän zu überspannen. Und dabei zugleich akustisch perfekt zu beherrschen. Das fugenfreie Akustik-Deckensystem OWAplan bietet Ihnen die Qualitäten eines guten Absorbers. Für beste Sprachverständlichkeit und detailgenaue Klangabbildung in jedem Teil des Raumes. OWAplan ist die ideale Lösung für Foyers, Hallen, Großraumbüros, Kantinen und Restaurants, Konferenz-, Theater- und Konzertsäle.

↑ Patientenaufnahme
↑ Therapien ZAR
↑ Ernährungsberatung
↑ Apotheke
↑ Aufenthaltsraum





Ideen fliegen lassen

OWAplan

Der erste Eindruck zählt. Besonders in Empfangsräumen macht eine optisch reizvolle Deckengestaltung mit guten Akustikeigenschaften einen deutlichen Unterschied zur herkömmlichen Decke. Ob Bahnen oder Abstufungen – OWAplan hilft Ihnen bei der Verwirklichung ungewöhnlicher, überraschender Raumkonzepte. Weg vom gewohnten Schachbrettmuster klassischer Akustikdecken – hin zu freien Formen an der Raumdecke. Sie haben völlige Gestaltungsfreiheit: fein strukturiert, in edlem Weiß oder in Farbe und fugenfrei über Hunderte Quadratmeter.





Mit Farben begeistern

OWAplan

Akzente setzen mit Farben: OWAplan befreit Sie von den Designvorgaben herkömmlicher abgehängter Akustik-Deckensysteme. OWAplan ist ein leichtes, akustisch hoch wirksames Putzträger-system aus Mineralplatten, das zur Erhaltung seiner exzellenten Schallabsorptionseigenschaften mit einem Vlies kaschiert wird. Darauf wird ein Akustikputz aufgetragen, der in einer beliebigen Farbe gestaltet werden kann. Lassen Sie Ihre Kreativität spielen und begeistern Sie in Farbe! OWAplan öffnet Ihnen neue Spektren – für ein Finish in Multicolor.



Cosmopolitan 14.50
Margarita 11.50
Tiki 13.50
Calypso Sour 11.50
Sour 11.50

GIN TONIC
CUBA LIBRE
White Russian 12.50
MAITAI 18.50

Bourbon 12.50
Vodka 14.50
Rum 13.50
Tequila 11.50
Bacardi 13.50
Vodka 15.50





Design in tragender Funktion

OWAplan




Form follows function, sagt man. Eine moderne Raumdecke muss eine Vielzahl tragender Aufgaben erfüllen. Je beiläufiger sie dies tut, desto besser. Tageslichtausschnitte, Leuchten, Spots und Strahler, Revisionsklappen, Lüftungs-, Klima- und Brandschutzeinrichtungen, sichtbare und unsichtbare Lautsprecher, zusätzliche Akustiksegel – OWAplan lässt Ihnen alle Optionen, Funktionsbereiche nach Wunsch zu definieren und frei zu positionieren. Basis sind die leichten, extra großen, dabei hoch stabilen OWAplan-Trägerplatten in Verbindung mit dem verdeckten, vielfach auf Stabilität geprüften OWA-Konstruktionssystem S 7.





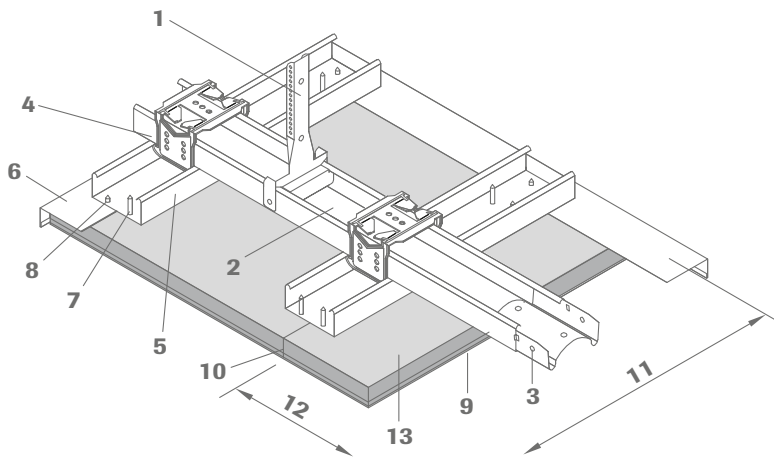
OWAplan



| | |
|-----------------------------------|----------------------------------------------------------------------------------------------------------------------------------|
| Material | Mineralplatte als Putzträger |
| Baustoffklasse | A2-s1,d0 nach DIN EN 13501-1 |
| Dicke | 20 mm nom. |
| Farbe | weiß oder RAL-Farben |
| Lichtreflexion | ca. 84 (ISO 7724-2, ISO 7724-3) |
| Schall-Längsdämmung* | von 39 dB bis 49 dB |
| Schallabsorption |  $\alpha_w = 0,60$ NRC = 0,65 |
| Feuchtigkeitsbeständigkeit |  bis 95 % RH |
| Feuerwiderstand* |  bis REI 120 (DIN EN 13501-2) unter STB-Decken |

* abhängig von System, Rohdecke und sonstigen Zusatzmaßnahmen

Aufbau Deckensystem



- 1 Nonius-Abhänger Nr. 2001, Abstand ≤ 1000 mm
- 2 Tragrost CD-Profil 60/27 Nr. 2003, Abstand ≤ 1000 mm
- 3 Längsverbinder Nr. 2005
- 4 Kreuzverbinder Nr. 2004
- 5 Plattenrost CD-Profil 60/27 Nr. 2003, Abstand ≤ 400 mm
- 6 Wandprofil Nr. 51/22 (Beispiel)
- 7 Trockenbauschraube Nr. 2007, Abstand ≤ 150 mm
- 8 Metallschraube Nr. 2008
- 9 Glasvliesgewebe + Putzbeschichtung
- 10 Plattenkleber Nr. 99/24
- 11 Plattenbreite
- 12 Plattenlänge
- 13 OWAplan Putzträgerplatte

Aufbau Putzsystem



Platte

Als Grundlage dient eine akustische und feuerhemmende Mineralplatte.

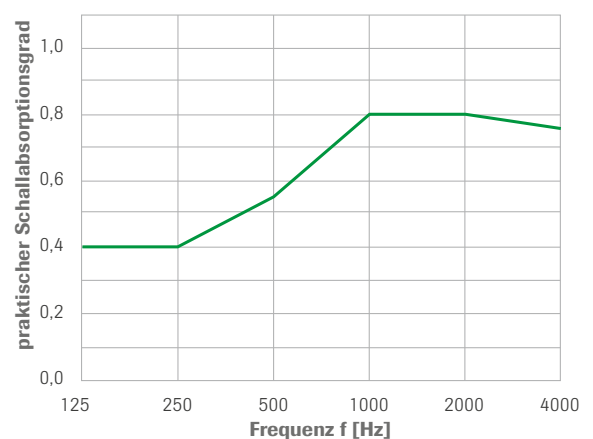
Vlies für Putzbeschichtung

Das Akustikvlies sorgt dafür, dass die Platte auch nach dem Auftragen der Putzbeschichtung ihre akustische Wirkung behält.

Putzbeschichtung

Die Putzbeschichtung bestimmt die endgültige Struktur der OWAplan-Decke. Weißer oder farbiger Putz wird in mehreren Schichten auf das Vlies gespritzt.

Absorptionskurve





Fischer System Technik AG
Binningerstrasse 112 | CH-4123 Allschwil
Tel. +41 61 482 28 80 | info@fischersystemtechnik.ch
www.fischersystemtechnik.ch



Odenwald Faserplattenwerk GmbH
Dr.-F.-A.-Freundt-Straße 3 | 63916 Amorbach
tel +49 93 73.2 01-0 | info@owa.de
www.owa.de