



Montageempfehlung für
Mineralklimadecke

RAUM-K GRID

powered by OWA

Sicher montiert –

**Das Raum-K Grid System zeichnet sich durch
sein modulares Baukastenprinzip aus.**

– Los geht's!



INHALTE

SEITE 4

- 1. Vorbemerkung**
- 2. Belastungstabelle**
- 3. Werkzeugliste**

SEITE 5

- 4. Systemkomponenten**

SEITE 6 – 7

- 5. Übersicht Energieraster
Parallelband & Kreuzband**

SEITE 8 – 11

- 6. Allgemeine Vorbereitungen**

SEITE 12 – 15

- 7. Montage Energieschiene im
Parallelbandraster**

SEITE 16

- 8. Montage Energieschiene im
Kreuzbandraster**

SEITE 24

- 9. Wandanschlüsse / Dehnungsfuge**

SEITE 22 – 23

- 10. Montage der Beleuchtung**

SEITE 25

- 11. Materialbedarf**

SEITE 26 – 27

- 12. Protokolle**

VORBEMERKUNG

- Für die Montage empfehlen wir 2 Personen.
- Als Systemabhängung sind zugelassene, drucksteife Abhängungen mit einer Mindesttraglast von 0,4 kN zu verwenden. Systemgewichte und Spannweiten (s. Tabelle unten)
- Das Zusatzgewicht für Deckeneinbauten ist entsprechend zu berücksichtigen.
- Generell gelten die Montagerichtlinien der jeweiligen Systemhersteller, Normungen oder die anerkannten Regeln der Technik.
- Zur fachgerechten Ausführung der Flächenheizung ist des Weiteren eine Heiz- und/ oder Kühllastberechnung sowie eine hydraulische Auslegung erforderlich. Ohne Heiz-/ Kühllastberechnung ist der hydraulische Abgleich nicht durchführbar.

Nach „DIN 18380 : VOB Vergabe- und Vertragsordnung für Bauleistungen – Teil C: Allgemeine Technische Vertragsbedingungen für Bauleistungen (ATV)“ ist dieser vom Gesetzgeber eindeutig vorgeschrieben.

- Die Betriebstemperaturen dürfen 50°C nicht überschreiten.
- Die Richtlinienreihe VDI 2035 „Füllmedium Heiz-/Kühlwasser“ ist zu beachten.
- Nach der Montage ist eine Dichtheitsprüfung nach DIN EN 14336 durchzuführen.
- Ein Nichtbeachten dieser Vorgaben und Richtlinien kann, im Falle von austretendem Heizungswasser, zum Verlust des Versicherungsschutzes führen.
- Der Einbau von OWAacoustic Deckensystemen kann erst nach Beendigung der Putz-, Estrich- (auch Asphalt Estrich), Nass- und Installationsarbeiten erfolgen. Der Raum muss sich im abgetrockneten Zustand befinden. Raumschließende Elemente (Fenster, Türen etc.) müssen vorhanden und funktionsfähig sein.
- Beaufschlagung der Platten durch Nässe (z. B. resultierend aus Kondensat) muss grundsätzlich ausgeschlossen werden.

Belastungstabellen OWA Mineralklimadecke

ENERGIESCHIENEN- ACHSABSTAND	ABSTAND DER ABHÄNGER	GESAMTFLÄCHENGEWICHT	DURCHBIEGUNG L/500
710 mm	bis 1.250 mm	16,9 kg/m ²	bis zu 2,5 mm
710 mm	1.251 – 1.310 mm	15,1 kg/m ²	bis zu 2,6 mm
710 mm	1.311 – 1.500 mm	7,7 kg/m ²	bis zu 3,0 mm
710 mm	1.501 – 1.800 mm	4,1 kg/m ²	bis zu 3,6 mm
1310 mm	bis 1.250 mm	9,2 kg/m ²	bis zu 2,5 mm
1310 mm	1.251 – 1.310 mm	8,2 kg/m ²	bis zu 3,0 mm
1310 mm	1.311 – 1.500 mm	4,16 kg/m ²	bis zu 3,0 mm



Diese Tabelle gilt nur für Flächenbelastungen. Punktlasten, Linienlasten, Einbauten, etc. sind gesondert zu betrachten. Nehmen Sie in diesen Fällen Kontakt mit dem Beratungsteam OWAconsult auf.

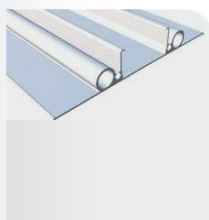
Neben Längsverbindungen (Kupplung) in den Hauptschienen ist ein Abhänger zu setzen. Weitere Details entnehmen Sie bitte den Herstellervorschriften (Systemblatt, Montageempfehlung etc.)

Nach 3 Energieschienen mit einer Länge von 3.600 mm oder nach einer Schienenlänge von 10.800 mm, ist in der Hauptschiene eine Dehnungsfuge auszubilden.

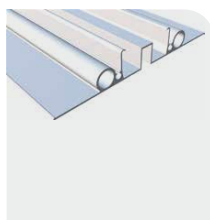
Diese Montageempfehlung gilt als Ersatz für eine werkseitige Montageplanung.

Die Baustellendokumentation wird in tabellarischer Form erbracht und auf Grundlage einer bauseitigen Montagedokumentation erstellt.

RAUM-K GRID SYSTEM KOMPONENTEN



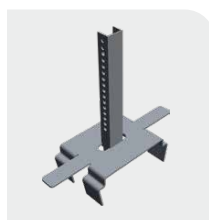
Energieschiene (ES)
Nr. 00084664



Lichtschiene
Nr. 00084676



Verbindungskupplung¹
Nr. 00084668



Nonius Unterteil ES
auch als Schrägzug-
abhängiger verwendbar
Nr. 00084907



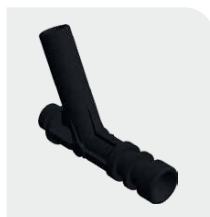
Längsverbinder
Nr. 00084667



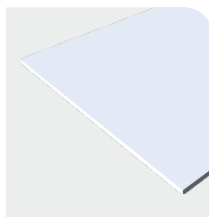
Noniusbügel UA
Nr. 00084894



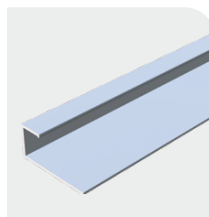
Profilendstück
Nr. 00084669



Anschlusswinkel RS12¹
Nr. 00084671



Mineralplatte



U-Abschlusschiene
Nr. 00084666



Direktmontageclip



UA50-Aussteifungs-
profil Nr. 00084895



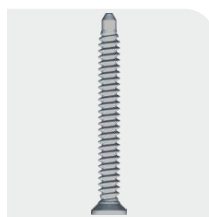
Sicherungsklammer
quer Nr. 00084677



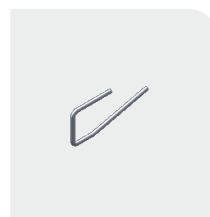
Verbindungsschlauch;
300 mm Nr. 00084672 /
900 mm Nr. 00084673 /
1.500 mm Nr. 00084674



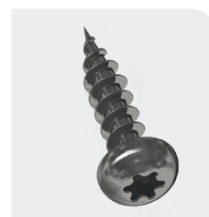
Verbindungsschlauch-
Eurokonus AG Typ A
Nr. 00084675



Schraube mit Vollge-
winde ST6,3 x 60 (T25)
Nr. 00084670

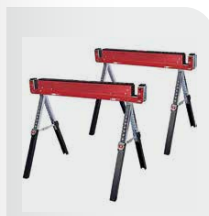


Nonius Sicherungs-
splint
Nr. 00085366



Schraube 3,5 x 16 (T15)
zur Befestigung Längs-
verbinder
Nr. 00085092

WERKZEUGLISTE



Arbeitsböcke oder
Arbeitstisch



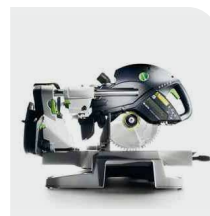
Querlochsener mit
Tiefenanschlag (nur
zur Bearbeitung der
Profile)²



Baulaser



Winkelakkuschrauber
(≥ 4.000 U/Min.)

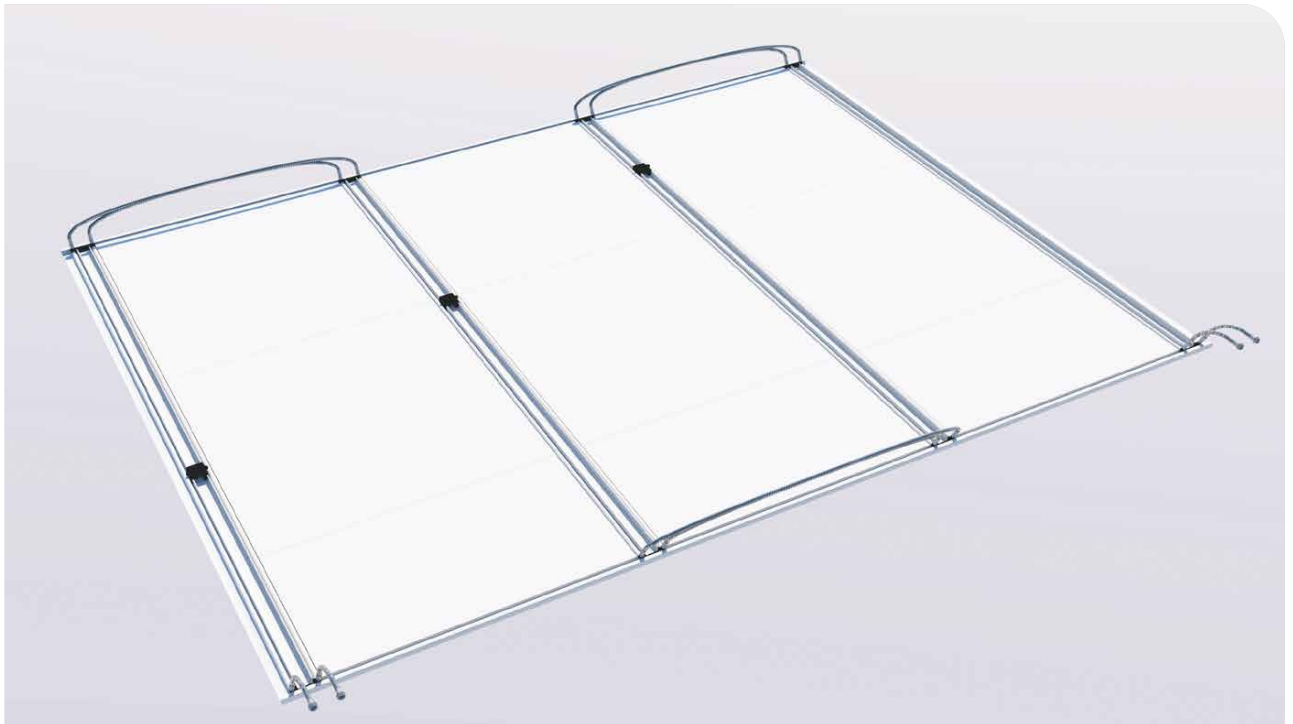


Langsam drehende
Kappsäge mit fein-
gezahntem Sägeblatt
(mind. 80 Zähne) für
Aluminium

1) Nutzen Sie ein gängiges Montagefett beim Einsetzen der Fittinge.
2) Nutzen Sie für die Senkung ein gängiges Aluminium Schnittöl.

ÜBERSICHT ENERGIE- RASTER

PARALLELBAND

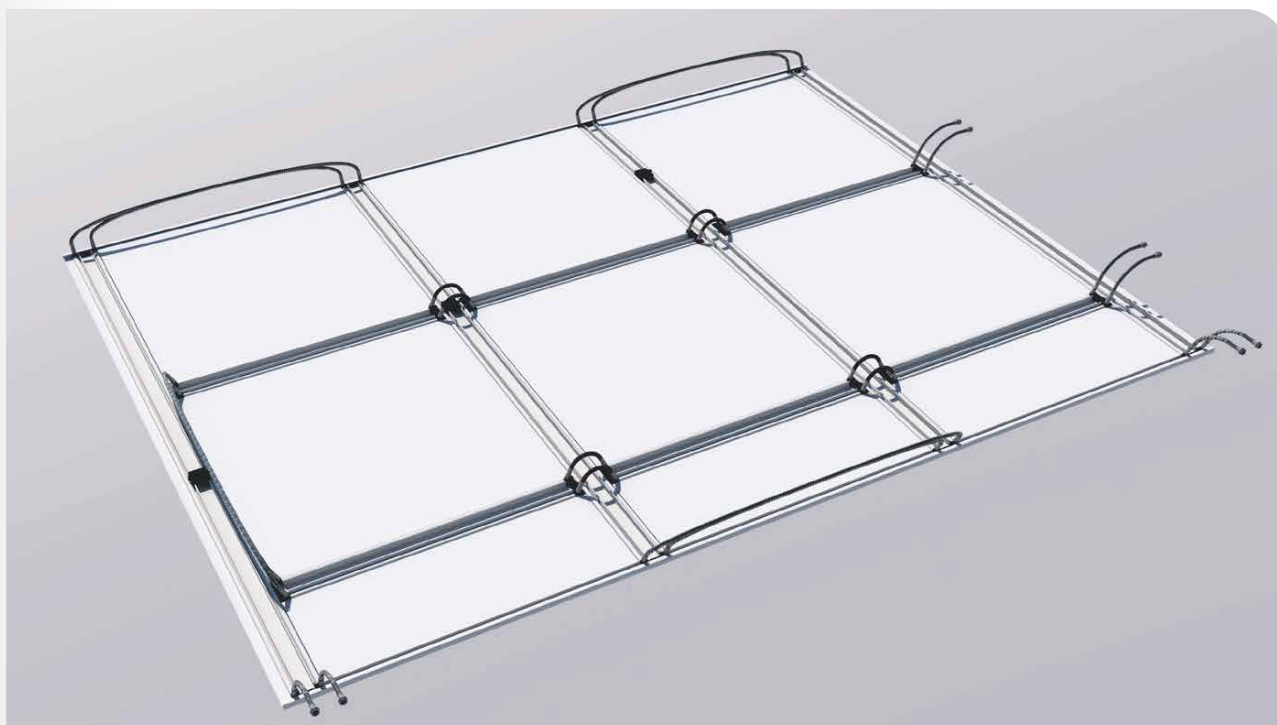


Parallelband rückseitige Ansicht

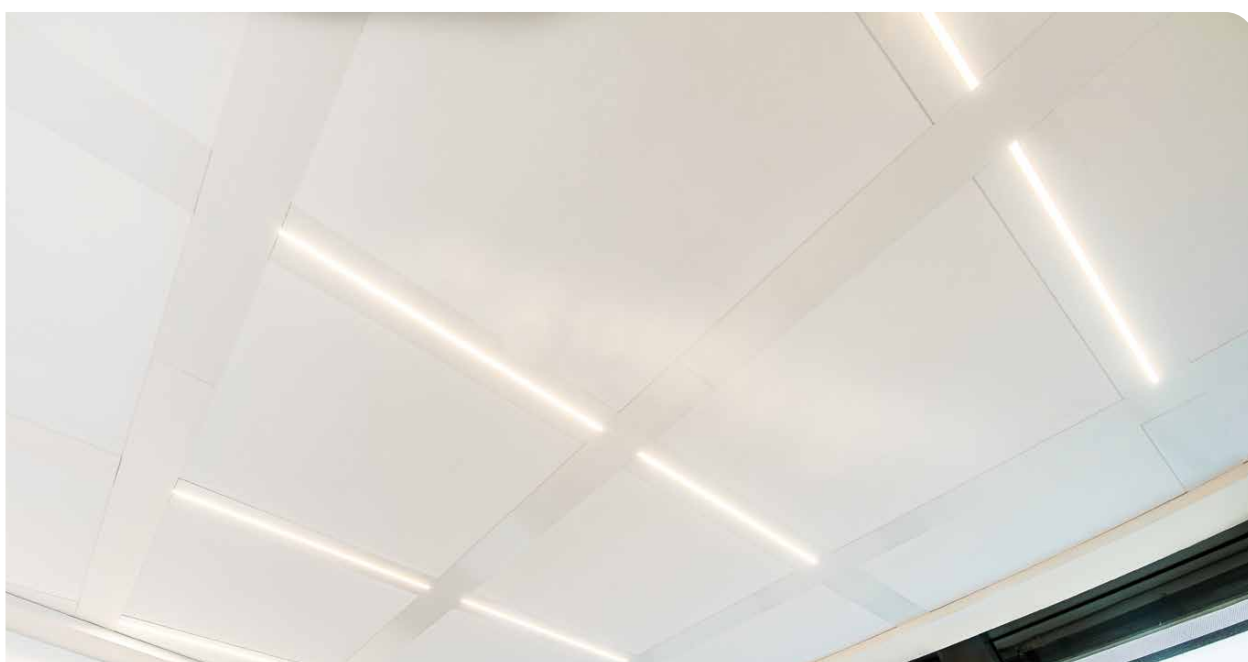


Parallelband raumseitige Ansicht

KREUZBAND



Kreuzband rückseitige Ansicht



Kreuzband raumseitige Ansicht

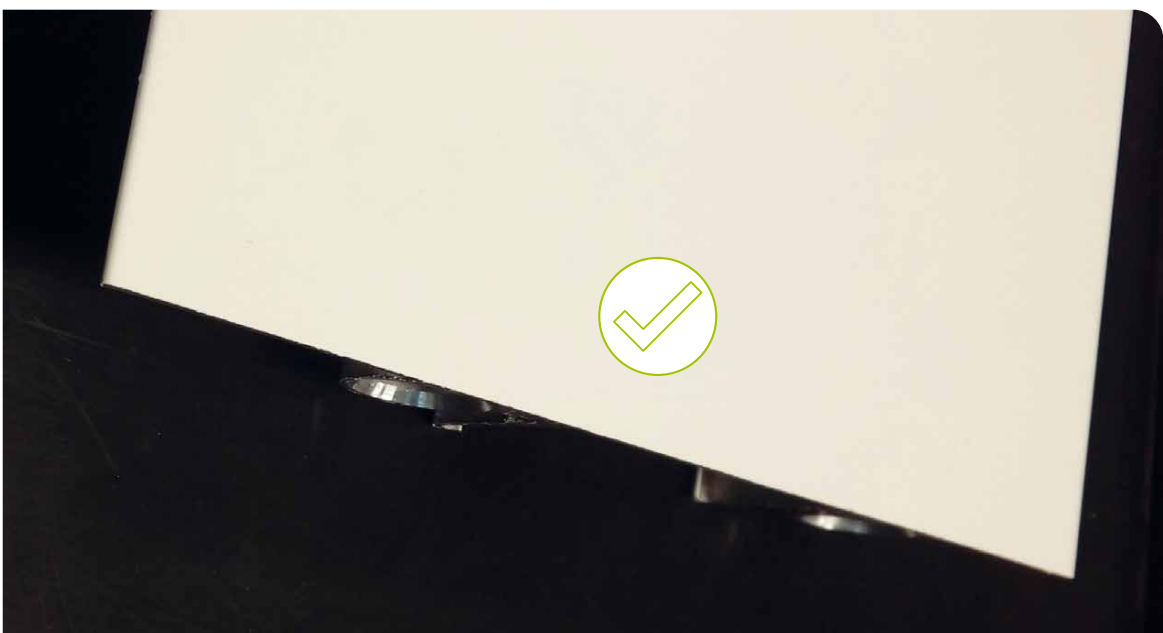
ALLGEMEINE VORBEREITUNG

ZUSCHNITTE

Ablängen der Energieschiene mit Zugkappsäge und feingezahntem Sägeblatt (mind. 80 Zähne)



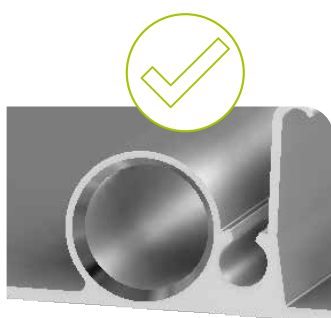
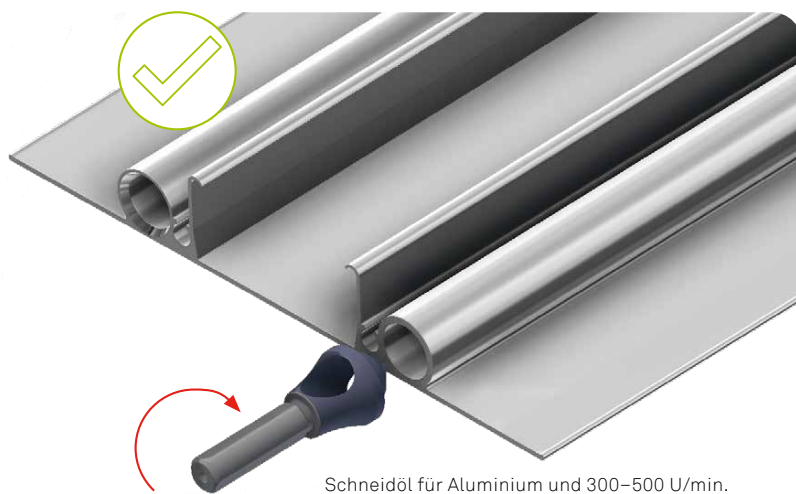
Schnittkante falsch



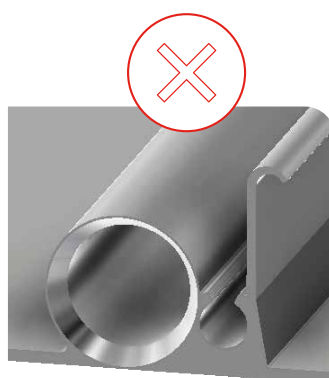
Schnittkante richtig

SENKUNGEN

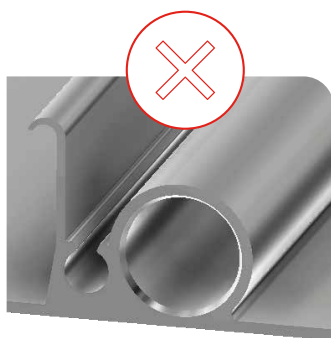
Die Energieschiene ist werkseitig vorgesenkt; Das Nachsenken ist lediglich bei Zuschnitten erforderlich, bis der Querlochsener mit Plananschlag anliegt. Nutzen Sie für die Senkung ein gängiges Schneidöl für Aluminium.



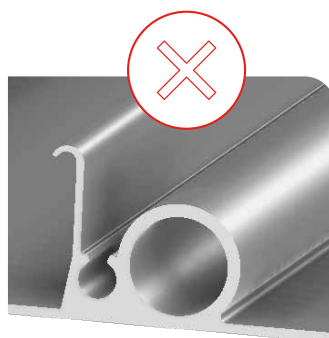
Richtig gesenkt



Zu viel gesenkt



Zu wenig gesenkt



Nicht gesenkt

Das Profil wird nach einem Sägeschnitt mit einem Akkuschauber, einem Querlochsener und Öl, mit 300 – 500 U/min nachgesenkt.

Die vorbereitenden Arbeitsschritte sind auf Tischarbeitshöhe auszuführen.

LÄNGSVERBINDER



STIRNSEITIG

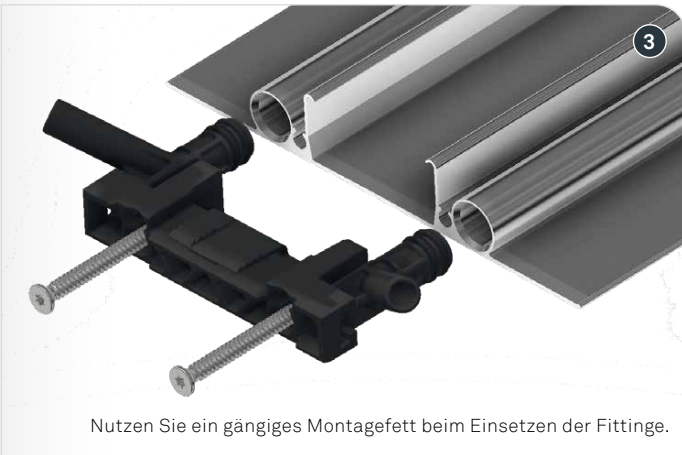
1



2



3



Nutzen Sie ein gängiges Montagefett beim Einsetzen der Fittinge.

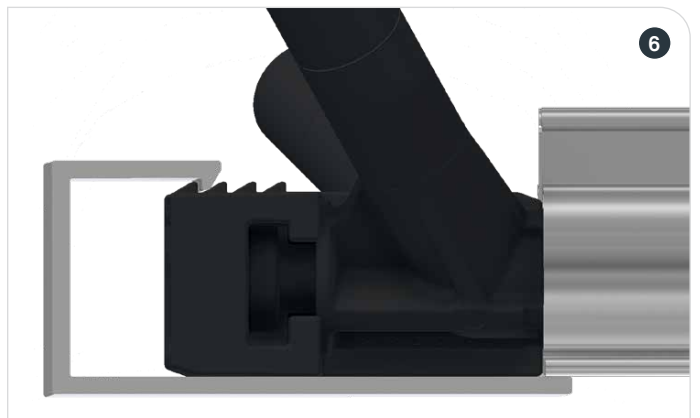
4



5

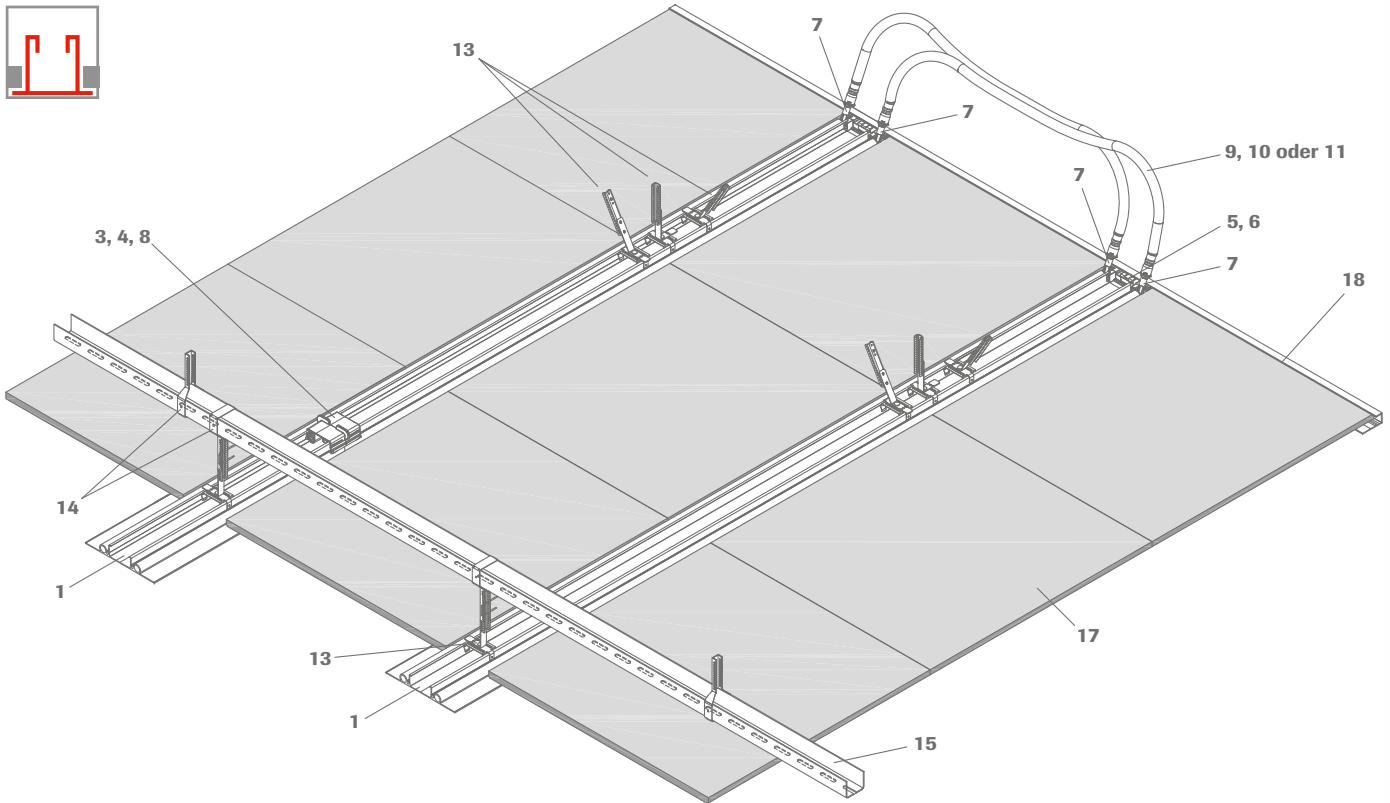


6



MONTAGE



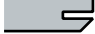

ENERGIESCHIENE IM PARALLELBAND



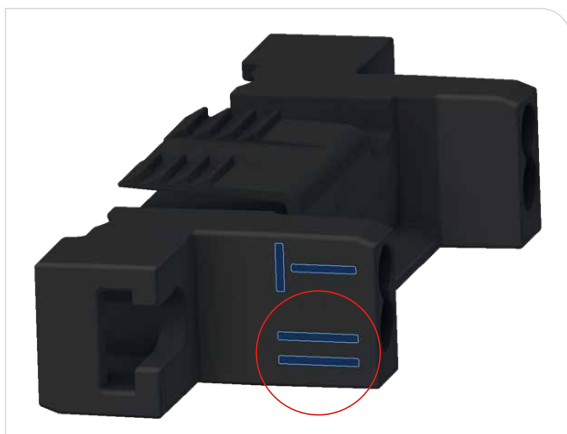
Aufbau

- 1 Energieschiene, Länge 3600 mm, Nr. 00084664
- 2 Energie-Lichtschiene, Länge 1.121 mm, Nr. 00084676
- 3 Längsverbinder inkl. Schrauben und Muttern, Nr. 00084667 (2-teilig)
- 4 Flachkopfschrauben (4 Stück pro Verbindung) für seitliche Verschraubung des Längsverbinders, Nr. 00085092
- 5 Profilstück für Energieschiene, Nr. 00084669
- 6 Schraube mit Vollgewinde für Profilstück (6,3 x 60 mm), Nr. 00084670
- 7 Anschlusswinkel RS12 mit Dichtungen, Nr. 00084671
- 8 Verbindungskupplung mit Dichtungen, Nr. 00084668, 2-fach
- 9 Verbindungsschlauch, Länge 300 mm, Nr. 00084672, je nach Achsabstand
- 10 Verbindungsschlauch, Länge 900 mm, Nr. 00084673, je nach Achsabstand
- 11 Verbindungsschlauch, Länge 1.500 mm, Nr. 00084674, je nach Achsabstand
- 12 Anschluss-Schlauch Steck/Eurokonus, AG, Länge 300 mm, Nr. 00084675, wird benötigt für den Anschluss Vor- und Rücklauf gebäudeseitig
- 13 Nonius Unterteil ES für Energieschiene, wird auch als Schrägaussteifung genutzt, Nr. 00084907
- 14 Nonius-Bügel inkl. Sicherungssplint für UA50-Tragrost, Nr. 00084894
- 15 UA50-Tragrost 48,4 x 40,0 x 2,0 mm, Nr. 00084895
- 16 L-Profil, Länge 1.200 mm Nr. 00013740 (2-fach)
- 17 OWAcooustic-Platte
- 18 U-Abschlusschiene, Nr. 00084666

Technische Daten Mineralplatte

	SINFONIA	SINFONIA C
Maße/Dessins:	Art.-Nr. 00084268 / 1.200x 600 mm / LK 3 - SK 0b	Art.-Nr. 00084840 / 1.200x 300 mm / LK 1 - SK 3 Art.-Nr. 00084839 / 600x 600 mm / LK 3 - SK 0b
Kante:	Längskante: 3  Stirnkante: 0b 	Längskante: 1  Stirnkante: 3 
Plattendicke:	15 mm (OWAcoustic premium)	
Brandverhalten:	A2-s1,d0 nach DIN EN 13501-1	
Metallsystem:	sämtliche Metallteile weiß beschichtet, weitere Details siehe OWA-Lieferprogramm Mineralklimadecke	
Mindestabhängehöhe:	180 mm (bei einer direkten Abhängung von der vorhandenen Rohdecke oder Installation). Andere Abhängevarianten sind möglich!	
Direktmontage:	ab 60 mm (mit Direktmontage-Clip unter Berücksichtigung der Länge der Verbindungsschläuche) möglich Bei Vollbelegung mit Energieschiene z.B. in Serverräumen ohne akustisch wirksame Mineralplatten	

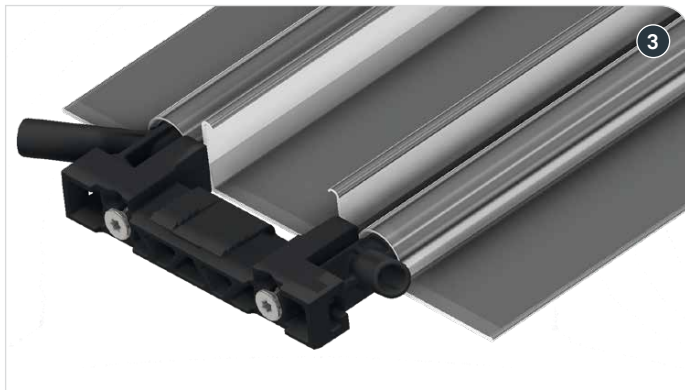
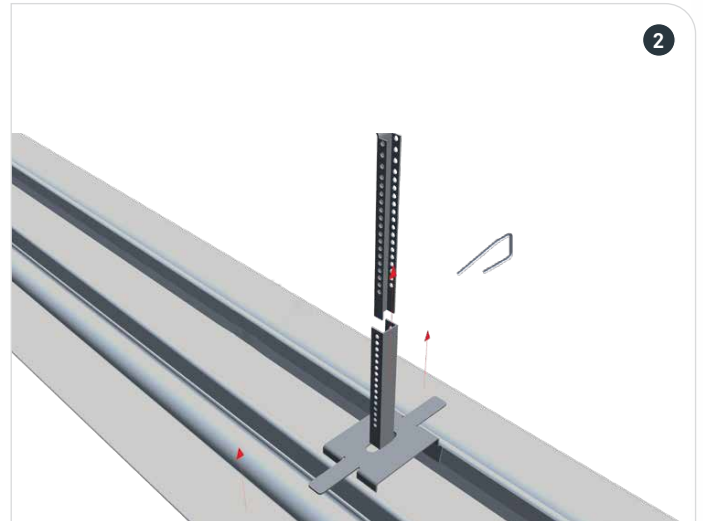
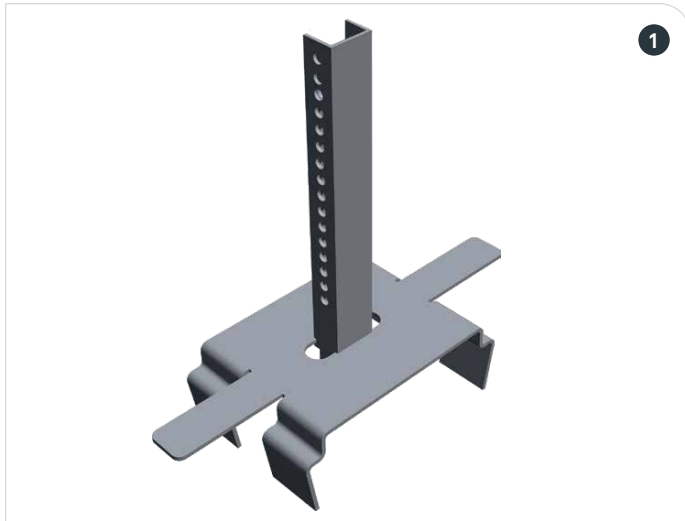
Hinweis



Profilstück für Parallelband gemäß der unteren Markierung einbauen

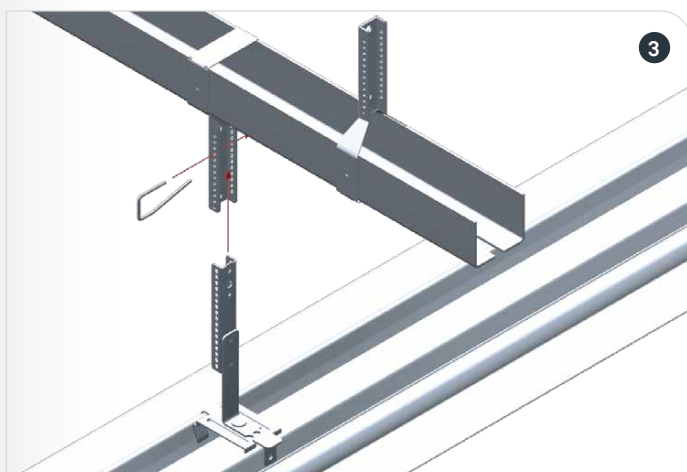
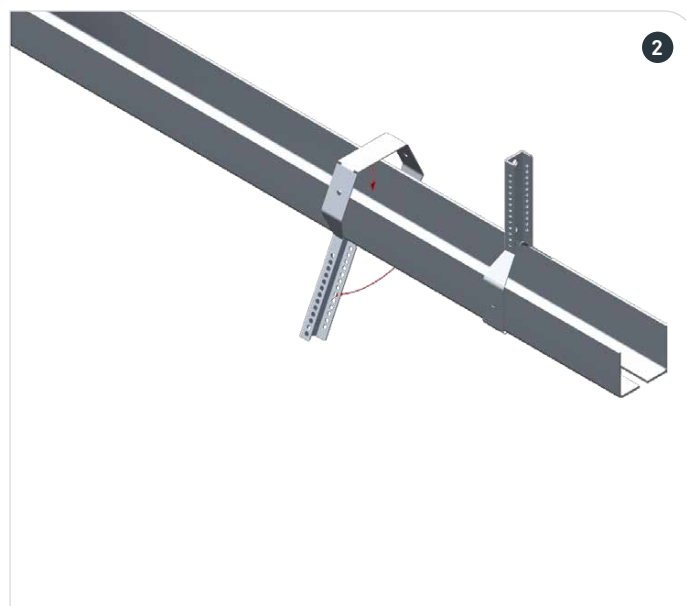
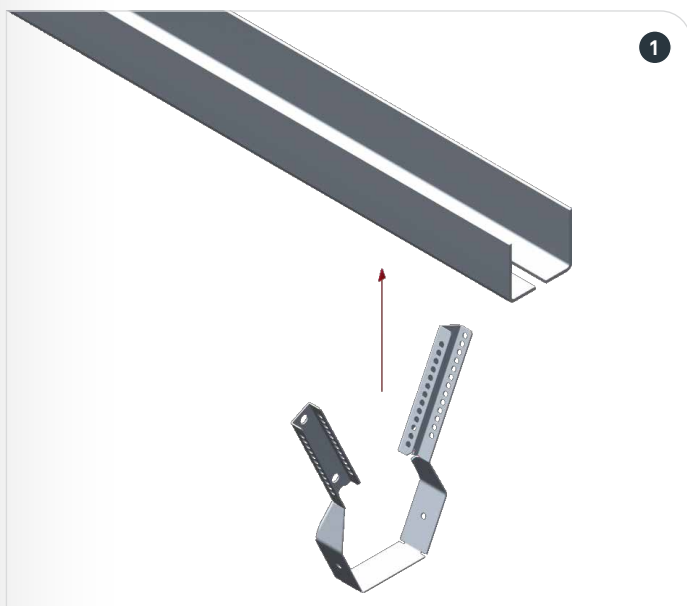
VORBEREITUNG

PARALLELBAND – NONIUS UNTERTEIL ES DIREKT



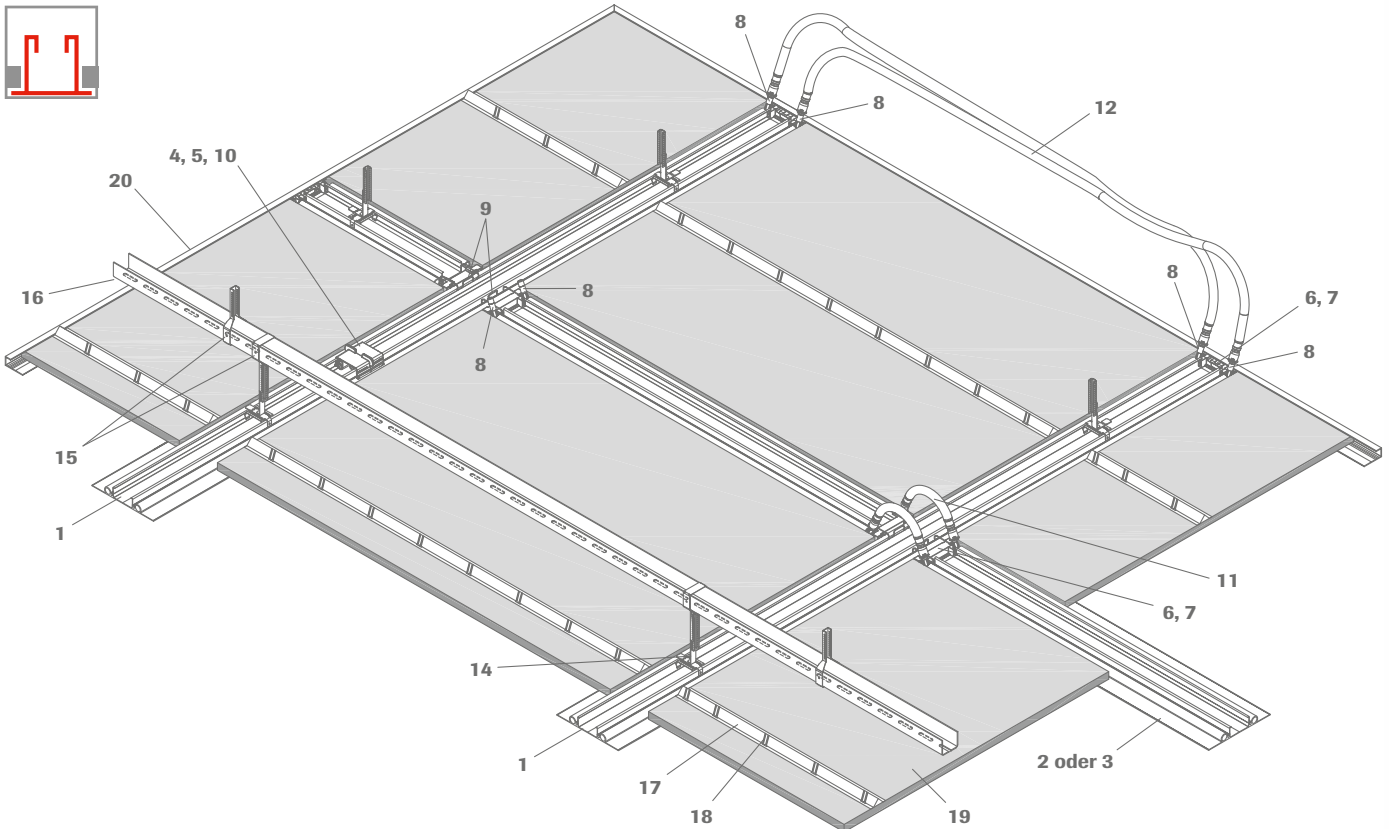
Das Nonius Unterteil ES wird von oben eingeklickt oder kann seitlich eingeschoben werden, auch bei bereits montiertem Profilendstück. Die Noniusabhängung muss lotrecht eingebaut werden.

PARALLELBAND – ABHÄNGUNG MIT UA-ROST



MONTAGE


KREUZBANDRASTER



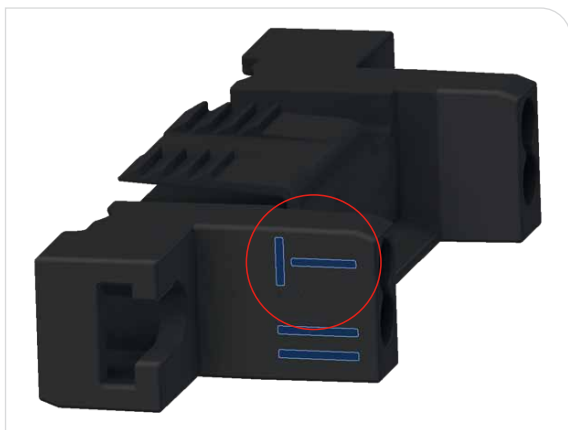
Aufbau

- 1 Energieschiene, Länge 3.600 mm, Nr. 00084664
- 2 Energieschiene, Länge 1.121 mm, Nr. 00084665
- 3 Energie-Lichtschiene, Länge 1.121 mm, Nr. 00084676
- 4 Längsverbinder inkl. Schrauben und Muttern, Nr. 00084667 (2-teilig)
- 5 Flachkopfschrauben (4 Stück pro Verbindung) für seitliche Verschraubung des Längsverbinders, Nr. 00085092
- 6 Profilstück für Energieschiene, Nr. 00084669
- 7 Schraube mit Vollgewinde für Profilstück (6,3 x 60 mm), Nr. 00084670
- 8 Anschlusswinkel RS12 mit Dichtungen, Nr. 00084671
- 9 Sicherungsklammer für kurze Energieschiene, Nr. 00084677
- 10 Verbindungskupplung mit Dichtungen, Nr. 00084668, 2-fach
- 11 Verbindungsschlauch, Länge 300 mm, Nr. 00084672, je nach Achsabstand
- 12 Verbindungsschlauch, Länge 1.500 mm, Nr. 00084674, je nach Achsabstand
- 13 Anschluss-Schlauch Steck/Eurokonus, AG, Länge 300 mm, Nr. 00084675, wird benötigt für den Anschluss Vor- und Rücklauf gebäudeseitig
- 14 Nonius Unterteil ES für Energieschiene, Nr. 00084907
- 15 Nonius-Bügel inkl. Sicherungssplint für UA50-Tragrost, Nr. 00084894
- 16 UA50-Tragrost 48,4 x 40,0 x 2,0 mm, Nr. 00084895
- 17 Rückseitenaussteifung, Länge 1.190 mm, Nr. 00084574
- 18 Klammer für Rückseitenaussteifung, Nr. 00068752
- 19 OWAoustic Platte
- 20 U-Abschlusschiene Nr. 00084666, je nach Achsabstand

Technische Daten Mineralplatte

	SINFONIA	SINFONIA SILENCIA
Maße/Dessins:	Art.-Nr. 00084702 / 1.200 x 1.200 mm / uml. K3	Art.-Nr. 00084948 / 1.200 x 1.200 mm / uml. K3
Kante:	3 	
Plattendicke:	20 mm (OWAcoustic premium)	
Brandverhalten:	A2-s1,d0 nach DIN EN 13501-1	
Metallsystem:	sämtliche Metallteile weiß beschichtet, weitere Details siehe OWA-Lieferprogramm Mineralklimadecke	
Mindestabhängehöhe:	180 mm (bei einer direkten Abhängung von der vorhandenen Rohdecke oder Installation). Andere Abhängevarianten sind möglich! Bei einer kompletten Demontage von Großformatplatten ist eine Abhängehöhe von > 200 mm nötig!	
Direktmontage:	ab 60 mm (mit Direktmontage-Clip unter Berücksichtigung der Länge der Verbindungsschläuche) möglich Bei Vollbelegung mit Energieschiene (z.B. in Serverräumen ohne akustisch wirksame Mineralplatten)	

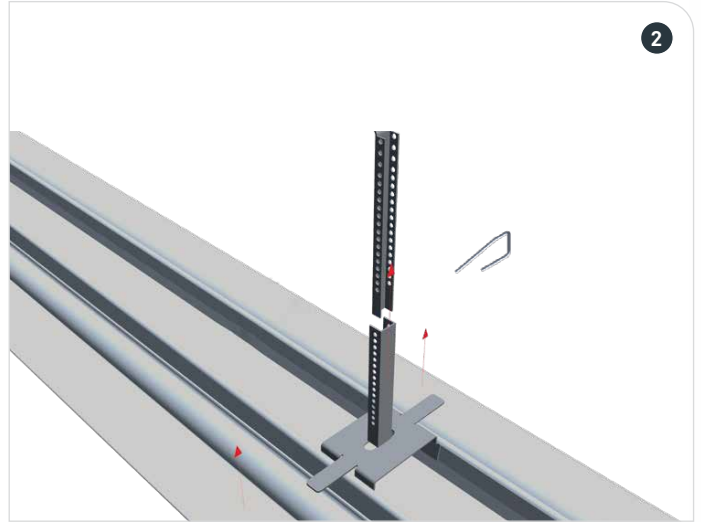
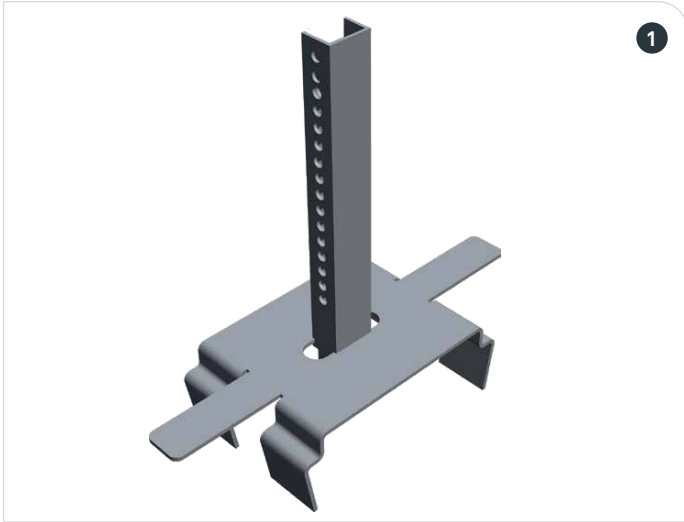
Hinweis



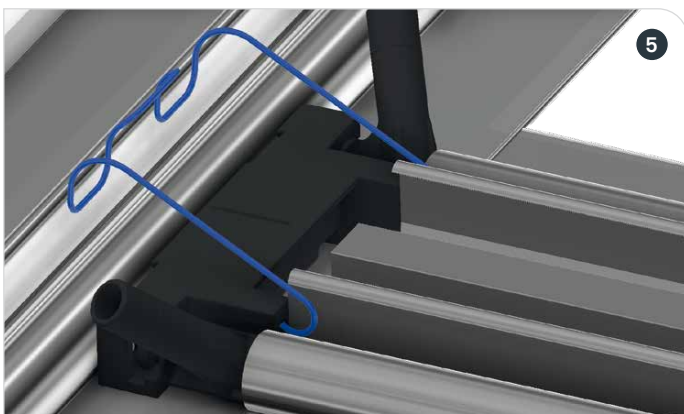
Profilstück für Kreuzband gemäß der oberen Markierung einbauen

VORBEREITUNG

NONIUS UNTERTEIL ES DIREKT



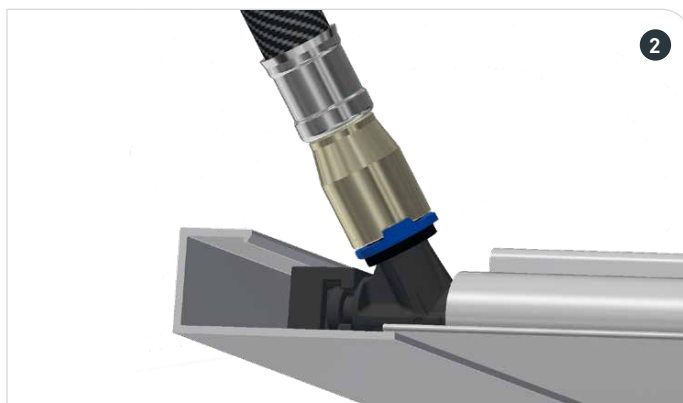
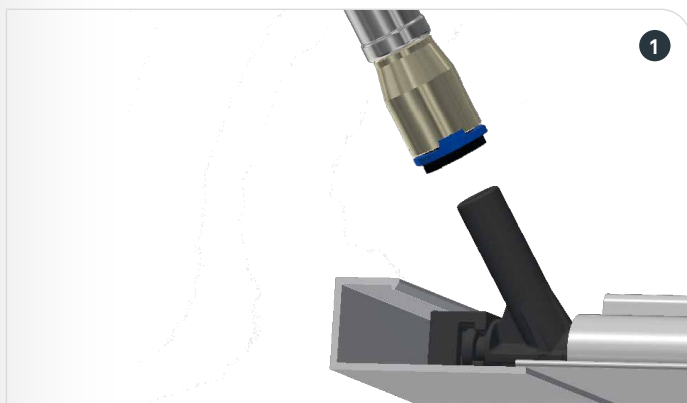
Das Nonius Unterteil ES wird von oben eingeklickt oder kann seitlich eingeschoben werden, auch bei bereits montiertem Profilstück. Die Rasternase wird händisch abgebrochen und um 180° gedreht als Kreuzungspunkt verwendet.



Die Sicherungsklammer wird am Kreuzungspunkt eingehängt...

... und arretiert.

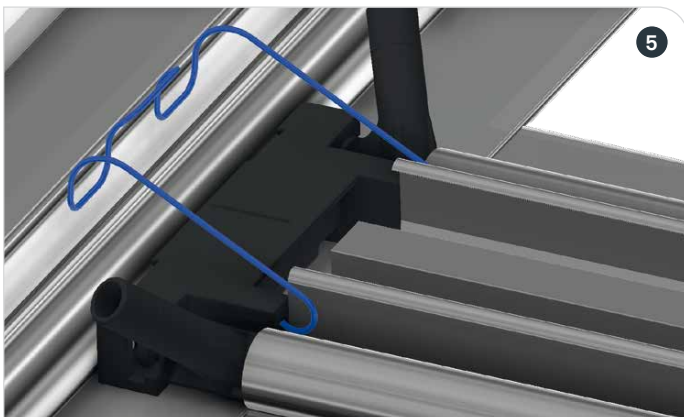
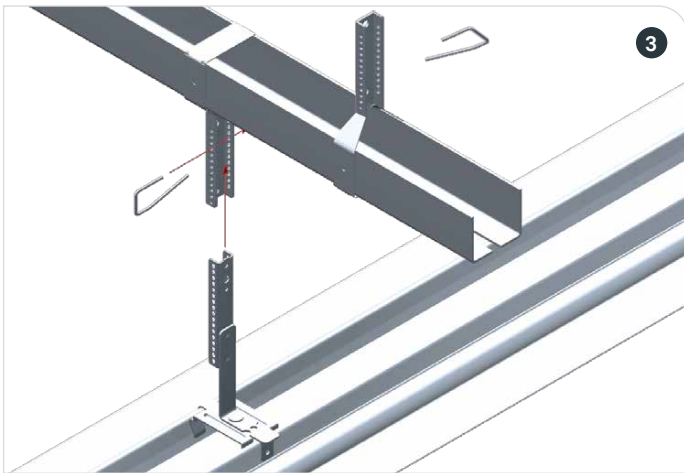
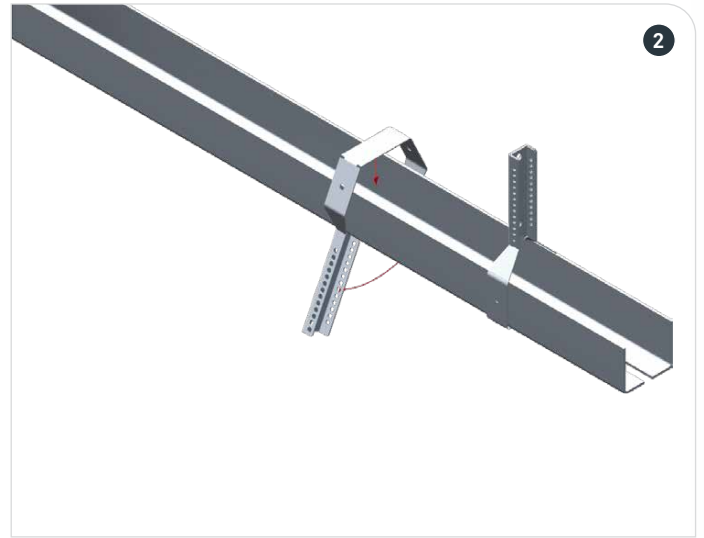
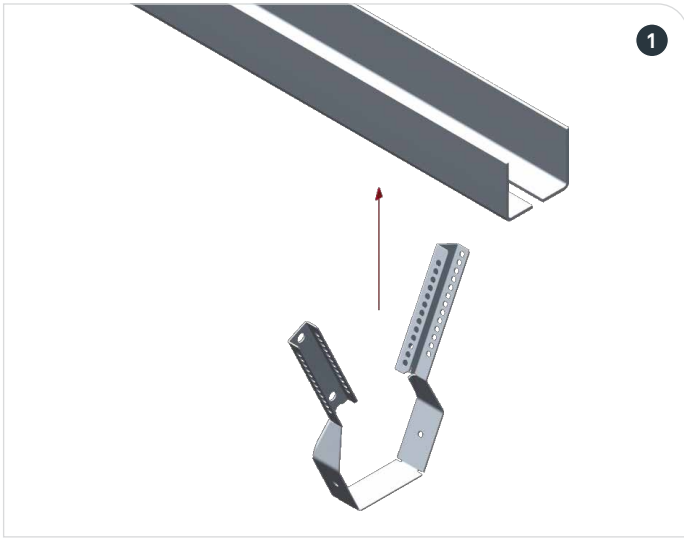
VERBINDUNGSSCHLÄUCHE / LÄNGSVERBINDER



**Zum Lösen der Verbindung ist es zwingend erforderlich
das blaue Collet abzuziehen!**

VORBEREITUNG

KREUZBAND – ABHÄNGUNG MIT UA-ROST

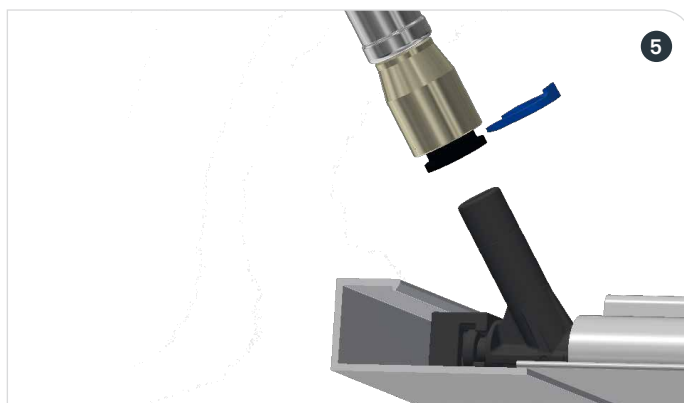
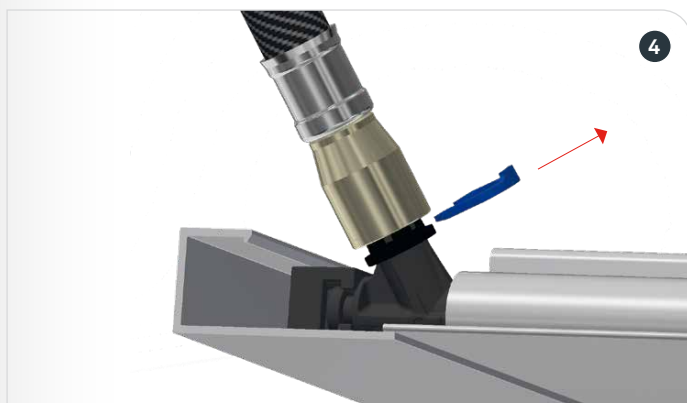
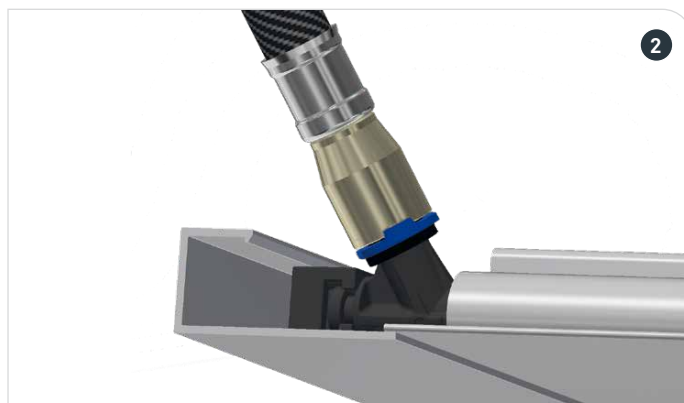
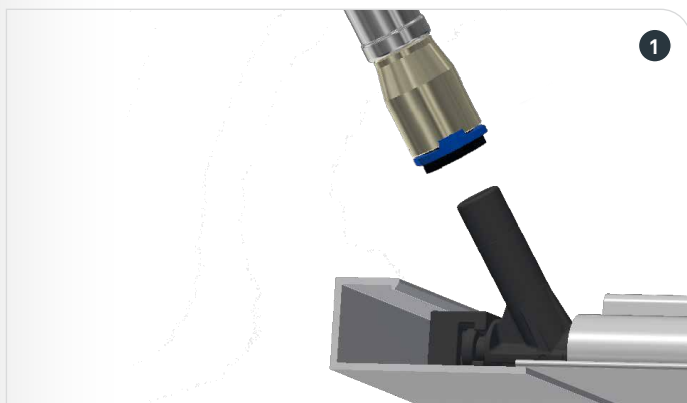


Die Sicherungsklammer wird am Kreuzungspunkt eingehängt...

... und arretiert.

MONTAGE

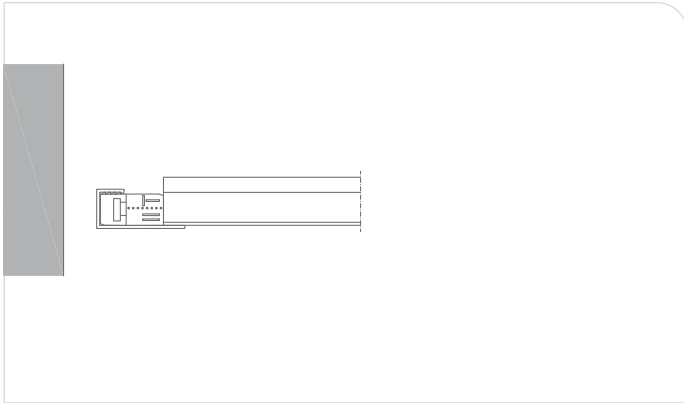
KREUZBAND MIT VERBINDUNGSSCHLÄUCHEN



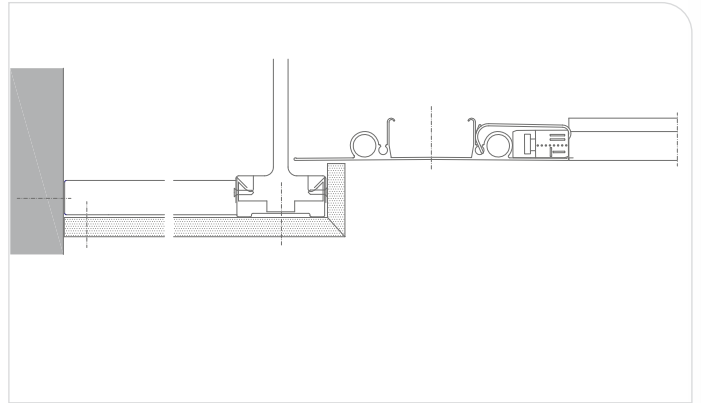
Zum Lösen der Verbindung ist es zwingend erforderlich das blaue Collet abzuziehen!

WANDANSCHLÜSSE / DEHNUNGSFUGE

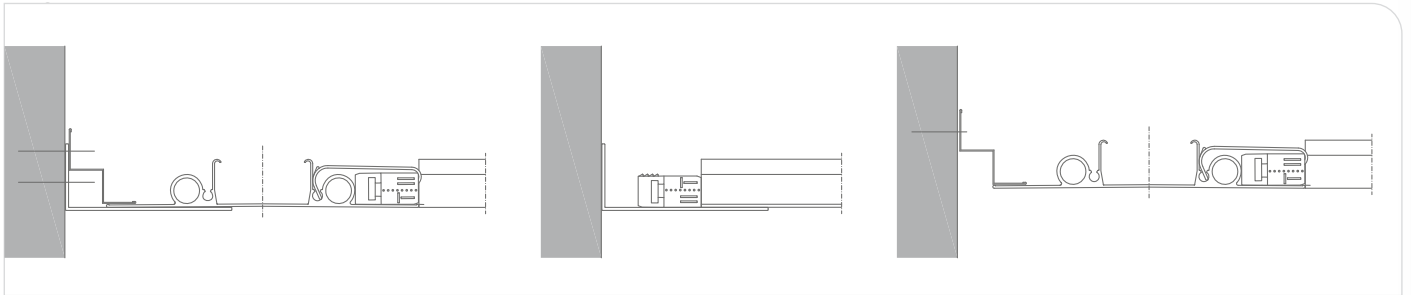
**GLEITENDER WANDANSCHLUSS MIT
SCHATTENFUGE**



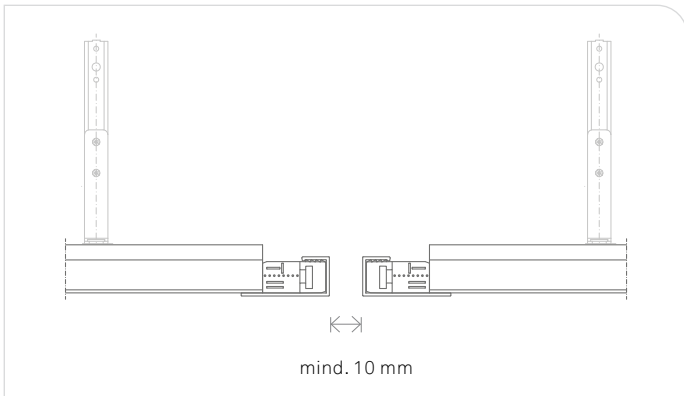
WANDANSCHLUSS GK FRIES



MÖGLICHE WANDANSCHLÜSSE



DEHNUNGSFUGE

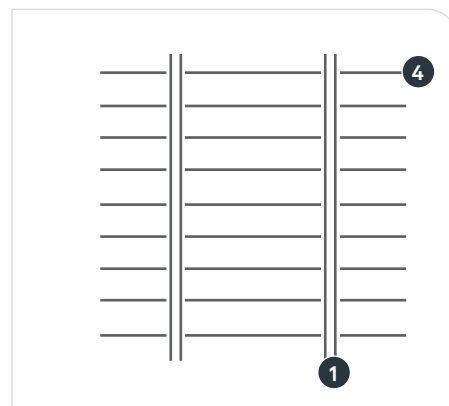
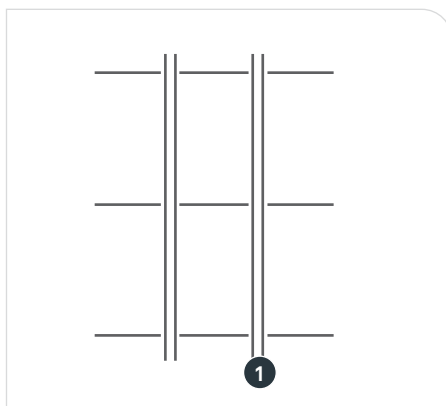
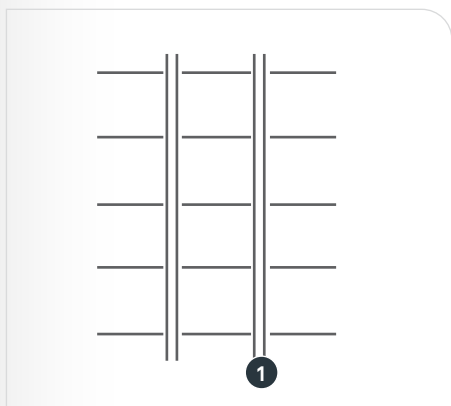


Die bauseitigen Dehnungsfugen sind generell zu übernehmen.
Spätestens aber alle 10.800 mm in der Hauptschiene.

VERLEGEBEISPIELE

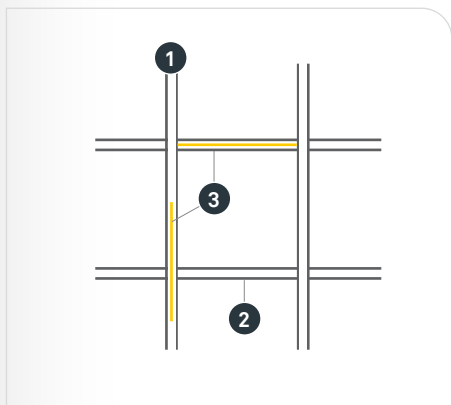
MINERALKLIMADECKE PARALLELRASTER

Raster in eine Richtung



MINERALKLIMADECKE KREUZRASTER

Raster in beide Richtungen



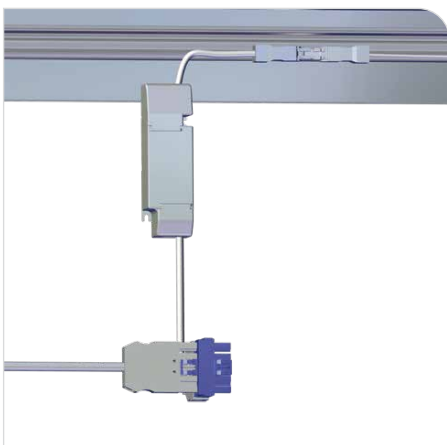
- 1 Energieschiene, Länge 3600 mm, Nr. 00084664
- 2 Energieschiene, Länge 1121 mm, Nr. 00084665
- 3 Energie-Lichtschiene, Länge 1121 mm, Nr. 00084676
- 4 L-Profil, Länge 1200 mm, Nr. 00013740 (2-fach)

MONTAGE

LICHTSCHIENE



ELEKTRISCHER ANSCHLUSS



Der elektrische Anschluss (Trafo und Stecker) ist von geschultem Fachpersonal (Elektrofachkraft oder einer elektrotechnisch unterwiesenen Person) auszuführen.

- 1) Nutzen Sie ein gängiges Montagefett beim Einsetzen der Fittinge.
- 2) Nutzen Sie für die Senkung ein gängiges Aluminium Schnittöl.

MATERIALBEDARF PRO M²

Mengenangaben gelten für einen Beispielraum 9 x 5,55 m = 50 m², tragende Energieschiene in Längsrichtung des Raumes.

OWA-TEILE NR.	BEZEICHNUNG	PARALLEL BANDRASTER IM BANDRASTER-ACHSABSTAND		KREUZ BANDRASTER IM BANDRASTER-ACHSABSTAND
		710 mm	1.316 mm	1.310 mm
00084664	Energieschiene ² , Länge 3.600 mm	1,6 m	0,9 m	0,9 m
00084665	Energieschiene ² , Länge 1.121 mm	-	-	0,56 St.
00084666	U-Abschlusschiene, Länge 3.600 mm	0,58 m	0,58 m	0,58 m
00084667	Längsverbinder, inkl. 2 Schrauben und Mutter ¹	0,36 St.	0,2 St.	0,2 St.
00084668	Verbindungskupplung mit Dichtungen ¹	0,72 St.	0,4 St.	0,4 St.
00084677	Sicherungsklammer für kurze Energieschiene	-	-	1,12 St.
00085092	Flachkopfschrauben für seitliche Verschraubung des Längsverbinders	1,44 St.	0,8 St.	0,8 St.
00084669	Profilendstück für Energieschiene	0,36 St.	0,2 St.	1,32 St.
00084670	Schraube mit Vollgewinde für Profilendstück (6,3 x 60 mm)	0,72 St.	0,4 St.	2,64 St.
00084671	Anschlusswinkel RS12 mit Dichtungen ¹	0,72 St.	0,4 St.	2,64 St.
00084672	Verbindungsschlauch, Länge 300 mm	-	-	0,84 St.
00084673	Verbindungsschlauch, Länge 900 mm	0,24 St.	-	-
00084674	Verbindungsschlauch, Länge 1.500 mm	-	0,12 St.	0,28 St.
00084675	Verbindungsschlauch, Länge 300 mm, Steck/Eurokonus	0,24 St.	0,16 St.	0,4 St.
00085093	Y-Anschluss (Schlauchverbinder), optional	-	-	-
00084676	Energie-Lichtschiene, Länge 1.121 mm	optional, abhängig von Raumgröße und lichttechnischer Anforderung		
00013740	L-Profil, Länge 1.200 mm	4,64 St.	-	-
ABHÄNGUNG DIREKT (OPTIONAL)				
00084907	Nonius Unterteil ES, Abstand 1.200 mm	1,44 St.	0,8 St.	0,8 St.
16/...	Nonius Oberteil	1,44 St.	0,8 St.	0,8 St.
00085366	Nonius Sicherungssplint	1,44 St.	0,8 St.	0,8 St.
DREIECKSAUSSTEIFUNG				
00084907	Nonius Unterteil ES, Abstand 2.000 mm	0,8 St.	0,4 St.	-
16/...	Nonius Oberteil	0,8 St.	0,4 St.	-
00085366	Nonius Sicherungssplint (je 2 St. pro Aussteifung, im Randbereich nur je 1 St.)	1,44 St.	0,4 St.	-
ABHÄNGUNG UA50- TRAGROST (OPTIONAL)				
00084907	Nonius Unterteil ES, Abstand 1.200 mm	1,44 St.	0,8 St.	0,8 St.
00084894	Nonius Bügel inkl. Sicherungssplint für UA-Tragrost, Abstand 1.200 mm	1,44 St.	0,8 St.	0,8 St.
00084895	UA50-Tragrost, Länge 3.500 mm, Abstand 1.200 mm	0,88 m	0,88 m	0,88 m
00084894	Nonius Bügel inkl. U-Sicherungssplint, Abstand 1.800 mm	0,64 St.	0,64 St.	0,64 St.
16/...	Nonius Oberteil, Abstand 1.800 mm	0,64 St.	0,64 St.	0,64 St.
WANDANSCHLUSS (OPTIONAL), BEDARF IST ABHÄNGIG VON GEOMETRIE DES RAUMES				
56/20	Stufenwandwinkel	0,36 m	0,36 m	-
	Wandwinkel 40 x 100, bauseits	0,58 m	0,58 m	0,58 m
MÖGLICHE DESIGNS UND GRÖSSEN				
00084268	Sinfonia, Fertigungsmaß 1.200 x 594 mm, LK 3 – SK 0b	0,85 m ²	-	-
00084839	Sinfonia, Fertigungsmaß 600 x 594 mm, LK 3 – SK 0b	0,85 m ²	-	-
00084840	Sinfonia c, Fertigungsmaß 1.200 x 300 mm, K 1 – SK 3	-	0,86 m ²	-
00084702	Sinfonia, Fertigungsmaß 1.194 x 1.194 mm, umlaufend K 3	-	-	0,78 m ²
00084948	Sinfonia Silencia Fertigungsmaß 1.194 x 1.194 mm, umlaufend K 3	-	-	0,78 m ²
00084574	Rückseitenversteifung, Länge 1.190 mm	-	-	0,48 St.
00068752	Klammer für Rückseitenaussteifung	-	-	3,81 St.

IM BEREICH DES LÄNGSVERBINDERS IST IMMER EIN ABHÄNGER ZU SETZEN

PROTOKOLL DER DICHTHEITSPRÜFUNG

für Flächenheiz- bzw. Kühlsysteme mit Wasser gemäß DIN EN 14336

Objekt:

Unternehmen:

Prüfer:

Prüfdatum:

Anforderungen

Die Heizkreise sind nach Fertigstellung durch eine Wasserdruck- / Druckluftprobe auf Dichtheit zu prüfen. Vor der Wasserdruck- / Druckluftprobe müssen alle Heizkreise vollständig gefüllt und entlüftet sein. Die Dichtheit muss unmittelbar vor der Beplankung sichergestellt sein. Der Prüfdruck liegt zu Beginn bei 10 Bar und ist nach 5 Minuten auf mind. das 1,3-Fache des Betriebsdrucks abzusenken. Wir empfehlen mit mindestens 5 bar und maximal 6 bar 24 Stunden lang zu prüfen, wobei darauf zu achten ist, dass die Absperrereinrichtungen vor und nach dem Heizungsverteiler geschlossen sind, damit der Prüfdruck von der restlichen Anlage ferngehalten wird. Der Prüfdruck darf während der Prüfdauer von 24 Stunden um nicht mehr als 0,2 bar absinken. Undichtigkeiten dürfen an keiner Stelle der geprüften Anlage feststellbar sein. Das Heizsystem sollte nach erfolgter Wasserdruckprobe sofort in Betrieb genommen werden um, insbesondere in den Wintermonaten, Frostschäden zu vermeiden. Keinesfalls dürfen Undichtigkeiten innerhalb der geprüften Anlage auftreten.

Dokumentation

Art der Druckprüfung (Luft / Wasser):

Maximal zulässiger Betriebsdruck:

Bar

Prüfdruck:

Bar

Belastungsdauer:

Stunden

Beglaubigung

An der oben genannten Anlage konnten nach Prüfungsende keine Undichtigkeiten festgestellt werden.

Ort, Datum:

Unterschrift, Stempel, Auftragnehmer:

Ort, Datum:

Unterschrift, Stempel, Auftraggeber:

AUFHEIZPROTOKOLL

für Flächenheiz- bzw. Kühlsysteme mit Wasser gemäß DIN EN 1264-4

Objekt:

Unternehmen

Prüfer:

In dem oben genannten Bauvorhaben wurde eine Mineral Klimadecke Raum-K Grid eingebaut. Obwohl die Mineral-
klimadecke über keinen eigenen Belag verfügt, empfehlen wir ein Aufheizen, wie unten beschrieben. Da die Decke
alle mittelbar und unmittelbar angrenzenden Bauteile mit Energie über Strahlung versorgt und erwärmt, könnte es
analog zu im Boden verlegten Rohren (Fußbodenheizung), bei Nichtbeachtung zu Rissbildung und Schüsselungen
führen. Das erste Aufheizen beginnt mit einer Vorlauftemperatur von 25°C, welche 3 Tage zu halten ist. Danach wird
die maximale Auslegungstemperatur eingestellt und weitere 4 Tage gehalten.

Beginn der Aufheizung mit konstant 25°C Vorlauftemperatur am:

Beginn der Aufheizung mit maximaler Auslegungstemperatur am:

(Angaben in der hydraulischen Berechnung beachten!)

Ende der Aufheizung:

(Frühestens 7 Tage nach Aufheizbeginn!)

Das Aufheizen wurde unterbrochen:

Nein / Ja, vom

bis

.

Beglaubigung

Ort, Datum:

Unterschrift, Stempel, Auftragnehmer:

Ort, Datum:

Unterschrift, Stempel, Auftraggeber:

SYSTEMBESCHREIBUNG: Mineralklimadecke im Raum-K Grid powered by OWA

Qualitätsanforderungen: OWAacoustic Mineralplatten fest gebunden mit beidseitigem Grundanstrich. Die Platte ist frei von Asbest. Dem Herstellungsprozess der Mineralplatten wird kein Formaldehyd zugesetzt. Die zur Herstellung der Platte verwendete Mineralwolle ist biolöslich. Die Kriterien der Nichteinstufung als krebserzeugender Stoff gemäß der Chemikalienverbotsverordnung (§ 1 Anhang, Abschnitt 23 biopersistente Fasern) werden eingehalten und durch das „RAL-Gütesiegel Mineralwolle“ gewährleistet. Verwendbarkeitsnachweis gemäß EU-Bau PVO: CE Kennzeichen und Leistungserklärung (DoP).

Mineralplatten nach DIN EN 13964 und DIN 18177:
Luftdurchlässigkeitsklasse PM 1
Formaldehydklasse FH 1
Abgabe VOC TVOC 1

Konstruktionsbeschreibung entsprechend dem OWA-Systemblatt Mineralklimadecke und Montageempfehlung. Alle Komponenten sind CE gekennzeichnet.

GEWÄHRLEISTUNG UND HAFTUNG

Alle systemrelevanten Angaben entsprechen dem Stand der Technik. Sie setzen die ausschließliche Verwendung von OWA-Produkten und Systemteilen voraus, deren aufeinander abgestimmtes Zusammenwirken durch interne und externe Prüfungen bestätigt ist. Bei Kombinationen mit fremden Produkten oder Systemteilen ist deshalb jegliche Gewährleistung oder Haftung ausgeschlossen. Technische Änderungen, die der Produkt- oder Systempflege dienen, bleiben vorbehalten. Es gelten unsere allgemeinen Verkaufs-, Lieferungs- und Zahlungsbedingungen. Irrtümer vorbehalten!

Die kompletten Ausschreibungstexte finden Sie unter: www.owa.de

Raum-K GmbH

Benninger Straße 70
87700 Memmingen

+49 8331 – 752 310
kontakt@raum-k.world
www.raum-k.world

OWA – Odenwald Faserplattenwerk GmbH

Dr.-F.-A.-Freundt-Straße 3
63916 Amorbach

+49 9373 201-0
info@owa.de
www.owa.de

Raum-K Mineralklimadecken powered by OWA, die eine permaLine Füllwasseraufbereitung erhalten haben, sind optimal auf energieeffizienten Betrieb eingestellt und bestens geschützt gegen Korrosionsschäden. Daher können wir Ihre Gewährleistung auf Raum-K Mineralklimadecken powered by OWA, die mit permaLine in Betrieb genommen wurden auf 10 Jahre erhöhen.