

Das Metalldecken- Programm von OWA

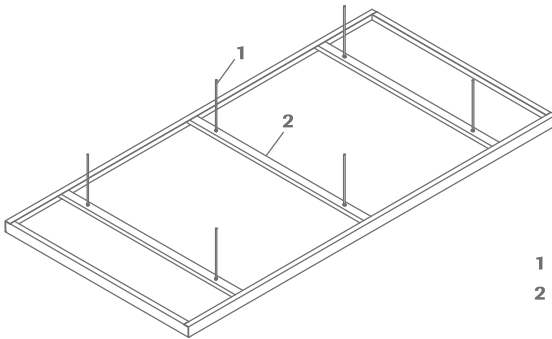
OWAtecta – Metalldecken

OWA

OWAtecta Deckensegel

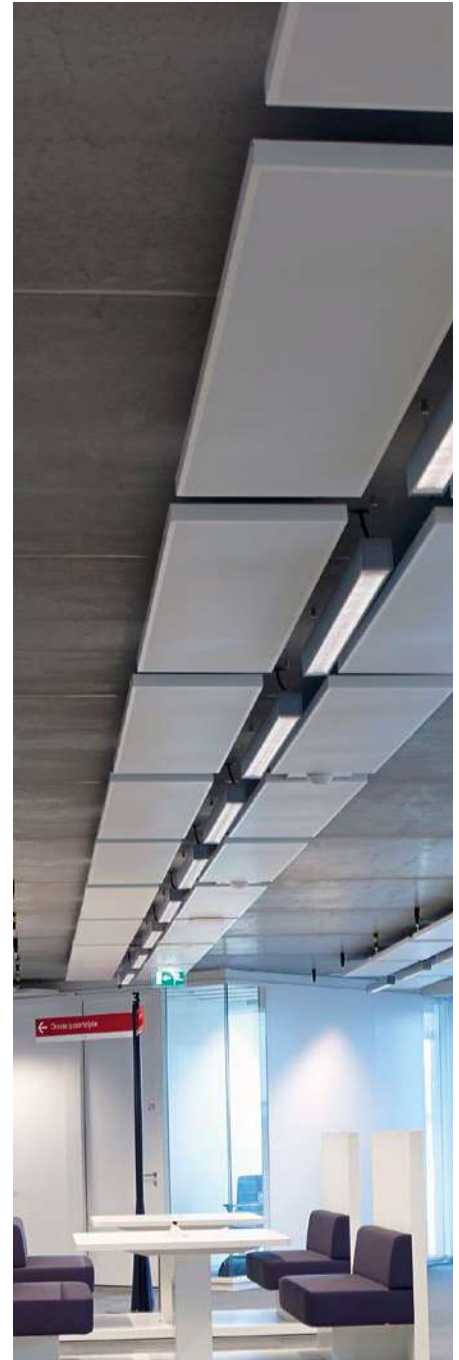
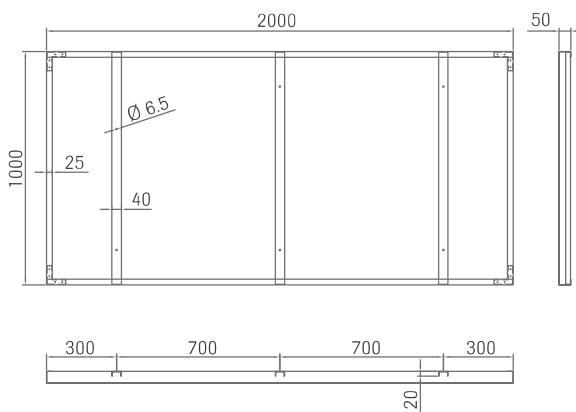


OWAtecta Deckensegel



- 1 Gewindestab (bauseits)
- 2 Traverse

Schnittzeichnung:



Technische Daten

Abmessungen	1000 x 1000 mm, 1800 x 1000 mm, 2000 x 1000 mm, 1500 x 750 mm andere Größen auf Anfrage
Dicke	verzinktes Stahlblech ca. 1,0 mm
Farbe	weiß (ähnlich RAL 9003) / weitere RAL Farben auf Anfrage
Kante¹	Scharfkantig (03)
Inlay	Schwarzes Akustikvlies mit 30 mm kaschierter Steinwolle (40 kg/m ³)
Perforationen²	Rd1522, Rg2516 Weitere Perforationen auf Anfrage

¹ Kantenabbildungen siehe Seite 23 | ² Perforationen siehe Seite 7



Die in dieser Broschüre enthaltenen Informationen entsprechen dem zum Zeitpunkt der Veröffentlichung aktuellen Stand. Druckfehler und Irrtümer vorbehalten. Für den konkreten Beratungsfall wenden Sie sich bitte an unser Kompetenzteam OWAconsult. Unsere Berater stehen Ihnen gerne für Ihre Fragen unter folgenden Kontaktdaten zur Verfügung:
tel: +49 9373 201-222 oder e-Mail: info@owaconsult.de

Odenwald Faserplattenwerk GmbH
Dr.-F.-A.-Freundt-Straße 3 | 63916 Amorbach
tel +49 9373 201-0 | info@owa.de
www.owa.de