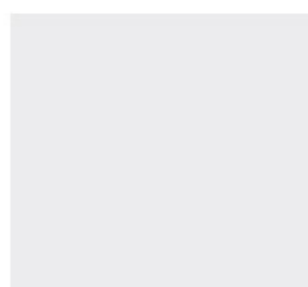
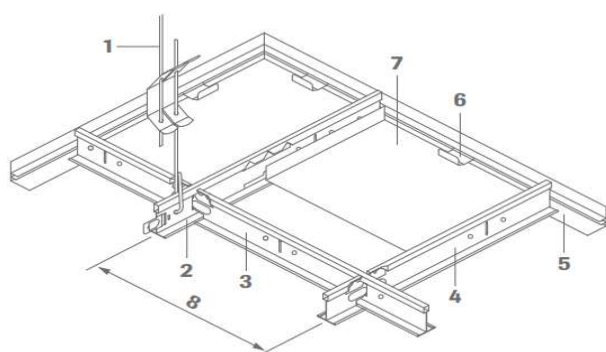


OWA

Plaques carrée OWA système S 33 encastré, démontable pour profil-T visible

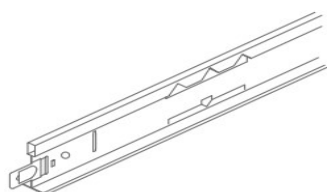
	Dimensions mm	pces / paq.	m2 / paq.	paq. / pal.
Plaque carrée - non perforée	625 x 625	14	5,46	48



L0 lisse

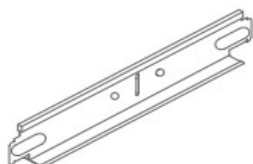
Qualité: tôle d'acier galvanisée, épaisseur env. 0,5 mm
Couleur: blanc simil. RAL 9003

Sous-construction pour OWA système S 33 - système encastré, démontable



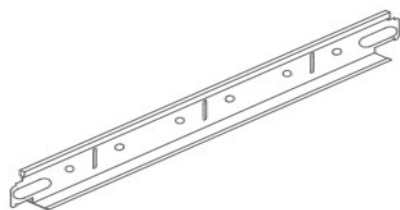
	N° article	pces / paq.
Profilé porteur T-24/38	45	25

Longueur 3750 mm, blanc simil. RAL 9003



	N° article	pces / paq.
Entretoise T-24/32	46	75

Longueur 625 mm, blanc simil. RAL 9003



Entretoise T-24/32

Longueur 1250 mm, blanc simil. RAL 9003

N° article	pces / paq.
47	50



Suspente rapide

avec tige lisse à crochet prémontée

Langueur mm	N° article	pces / paq.
125	12/125	100
250	12/250	100



Tige lisse à oeillet

Capacité de charge 250 N / 25 kg
(selon la partie inférieure de la partie inférieure du cintre)

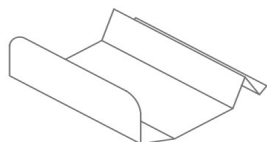
Langueur mm	N° article	pces / paq.
125	14/12	100
250	14/25	100
375	14/37	100
500	14/50	100
750	14/75	100
1000	14/100	100
1250	14/125	100
1500	14/150	100
1750	14/175	100
2000	14/200	100
2500	14/250	100
3000	14/300	100

	N° article	pces / paq.
Profilé de bord-F 25/25 alu avec fente de sécurité	50F-4000	10

Longueur 4000 mm, blanc simil. RAL 9003



	N° article	pces / paq.
Ressort de rive pour profilé de bord-F	5220	100

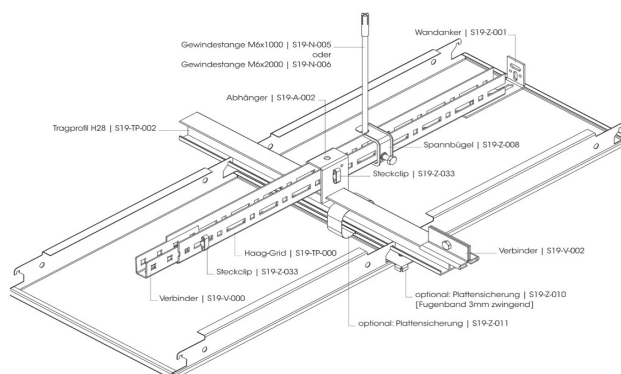
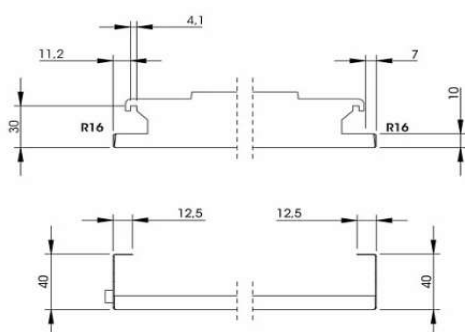


Plaque rectangulaire H2 système d'accrochage - H28

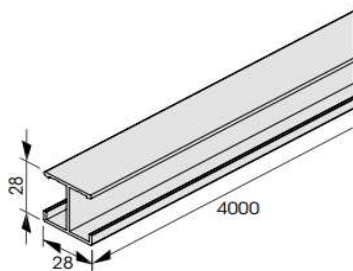
	Format mm	Plaques / paq.	m2 / paq.	paq. / pal.
Plaque rectangulaire - non perf.	1750 x 400	2	1,4	48
	2000 x 400	2	1,6	48
	2250 x 400	2	1,8	48
	2500 x 400	2	2,0	48
	2750 x 400	2	2,2	48
	3000 x 400	2	2,4	48

Qualité:
Couleur:

Tôle d'acier, épaisseur env. 0.62 mm
blanc simil. RAL 9010

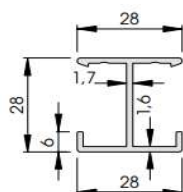


Substructure pour H2 système d'accrochage - H28



Profilé porteur H-28

Longueur 4000 mm

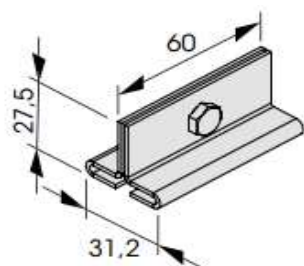


N° article

pces. / paq.

S19-02-0228

10



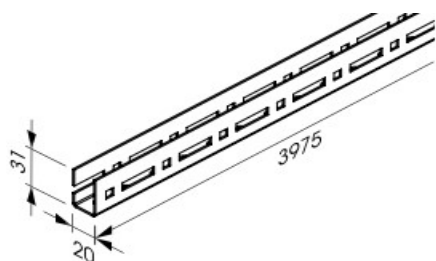
Raccord pour profilé H-28/H31

N° article

pces / paq.

S19-02-0201

100



Profilé-U perforé GRID 20/30/20

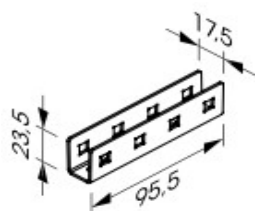
Longueur 3975 mm

N° article

pces / paq.

S19-TP-000

6



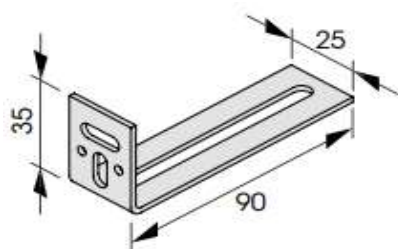
Raccord pour profilé-U GRID

N° article

pces / paq.

S19-PRIM-V

100



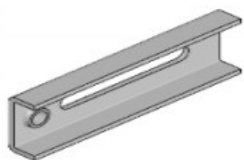
Ancre de rive

N° article

pces / paq.

S19-WAW-0102

100



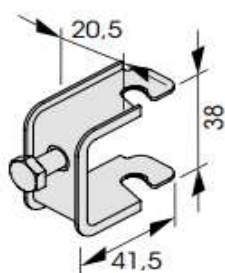
Élément de suspension M6

N° article

pces / paq.

S19-POS-E-M6

100



Etrier de tension

N° article

pces / paq.

S19-SPANN-BÜGEL

100



Clip de raccordement

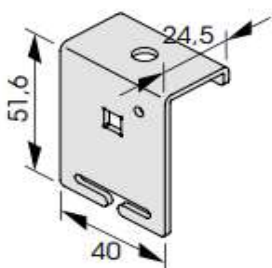
pour profilé H 28 / H 31 et U-30

N° article

pces / paq.

S19-KL-H28/35

50



Élément de suspension M6

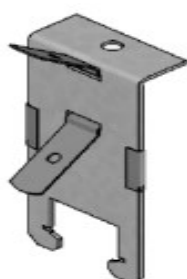
pour profilé H 28 / H 31

N° article

pces / paq.

S19-A-002

100



Élément de suspension à ressort / M6

pour tige à oeillet / filetée M6

pour profilé H 28 / H 31

N° article

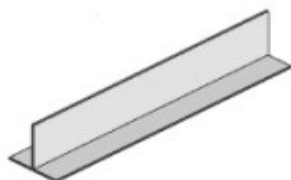
pces / paq.

S19-S02-HT-OEAH

50



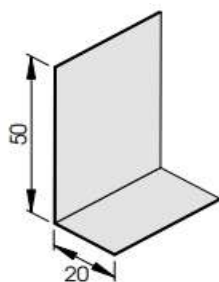
	N° article	pces / paq.
Suspenseur à ressort pour H-28/H-31 pour tige à tige filetée M6	S19-S02-HT-AH	50



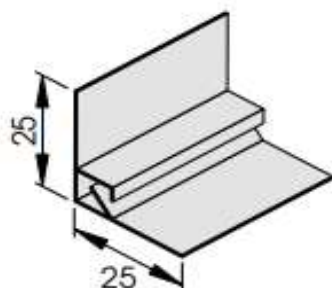
	N° article	pces / paq.
T-Profil 40/40 mm aluminium Longueur 4000 mm, blanc simil. RAL 9010	S19-ALT-40-40	5



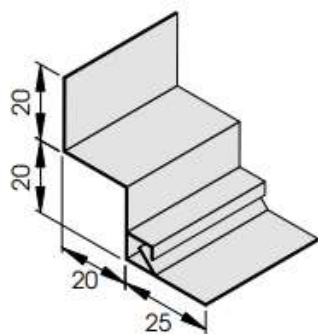
	N° article	pces / paq.
Plaquette de serrage pour profilé de bord KF	S19-FED-KF-0034	100



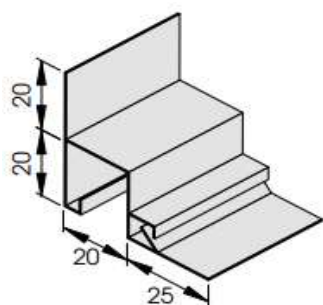
	N° article	pces / paq.
Profilé de bord L 20/50 alu Longueur 4000 mm, blanc simil. RAL 9010	S19-EW-50x20-9010	10



	N° article	pces / paq.
Profilé de bord L 25/25 KF avec fente de sécurité, alu Longueur 4000 mm, blanc simil. RAL 9010	S19-EW-KF-RAL	5



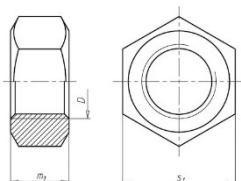
	N° article	pces / paq.
Profilé de bord double-L 20/20/20/25 KF avec fente de sécurité, alu Longueur 4000 mm, blanc simil. RAL 9010	S19-DW-KF-RAL	5



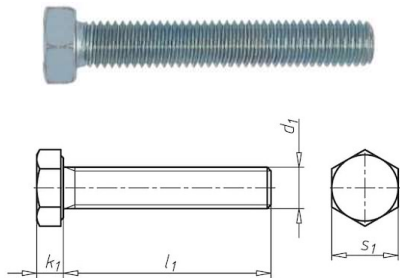
	N° article	pces / paq.
Profilé de bord double-L 20/20/20/25 KF porte-tableau avec fente de sécurité, alu Longueur 4000 mm, blanc simil. RAL 9010	S19-BDW-KF-RAL	5



	N° article	pces / paq.
Tige filetée M6 Longueur 2000 mm	8021	50

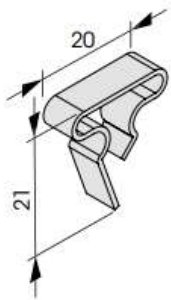


	Dimensions	N° article	pces / paq.
Ecrou à 6 pans	M6	636006000	200
	M8	636008000	100



Vis à 6 pans

Dimensions	N° article	pces / paq.
16 mm M6	S19-SCHR-M6x16-KT	100
20 mm M8	636108000	100
40 mm M6	636106040	100



Clip de fixation

N° article	pces / paq.
S19-CLIPS-06	100



Bande Tesa P610

3x9 mm, 10m/roul., anthrazit

N° article	pces / paq.
302001009	5