

SD50-52

SYSTÈMES DE PLAFONDS

Faux-plafonds et revêtements de
plafonds sans et avec protection
incendie Plafonds flottants
coupe-feu

OÙ TROUVER QUOI

03	Siniat
04 - 09	Données techniques
10 - 11	Distances de fixation et charges supplémentaires
12 - 13	Détails – Faux-plafonds sans exigences de protection incendie
14 - 19	Détails – Plafonds flottants avec parement simple et double
20 - 21	Détails – Revêtements de plafonds flottants avec parement simple et double
22 - 23	Instructions de montage et de mise en œuvre
24	Informations importantes sur la protection incendie
25 - 27	Informations importantes sur l'isolation acoustique
28 - 30	Matériel nécessaire
31	Texte d'appel d'offre – Exemple

PRODUITS NOVATEURS ET SOLUTIONS SYSTÈME DE SINIAT

SINIAT EST UNE JEUNE MARQUE JOUISSANT D'UNE LONGUE TRADITION. EN TANT QU'ENTREPRISE DU GROUPE INTERNATIONAL ETEX S.A., DONT LE SIÈGE SE TROUVE À BRUXELLES, NOUS NOUS DÉVELOPPONS EN PERMANENCE, NOUS AINSI QUE NOTRE OFFRE DE PRESTATIONS. DES CONNAISSANCES APPROFONDIES ET DES DÉCENNIES D'EXPÉRIENCE FONT DE SINIAT UN SPÉCIALISTE CHEVRONNÉ DE LA CONSTRUCTION SÈCHE

Siniat – Dimension construction sèche

Nous connaissons le marché et savons ce que veulent les constructeurs à sec, les architectes et les planificateurs, le commerce spécialisé en matériaux de construction et les maîtres d'ouvrage. Nous connaissons parfaitement les défis quotidiens de la construction et sommes conscients de la grande responsabilité qui nous incombe : construire de manière sûre, avec qualité et dans la durabilité !

À vos côtés, main dans la main avec vous, nous souhaitons repenser la dimension de la construction sèche.

Les plaques de plâtre et les matériaux de construction sèche Siniat permettent de construire des espaces de vie tournés vers l'avenir. Qu'ils soient ignifuges, résistants au feu, résistants à l'humidité, isolants phoniques ou thermiques, nos produits phares incarnent clairement et sans équivoque leurs excellentes propriétés physiques et techniques. Ce sont les composants essentiels de nos solutions système performantes et économiques.

Les produits et systèmes Siniat satisfont aux exigences de la construction.

Systèmes de plafonds SD50-52

Les faux-plafonds et les revêtements de plafond Siniat présentent sous différents plafonds bruts des classes de résistance au feu allant jusqu'à F 120. Les systèmes de plafonds Siniat permettent de répondre aux exigences de protection incendie depuis la face inférieure du plafond ou du faux plafond.

Les plafonds flottants SD51 sont des systèmes suspendus qui satisfont seuls aux classes de résistance au feu exigées. Ils sont utilisés lorsque le plafond porteur ou la construction du toit sous-jacent ne peut pas être prise en compte du point de vue de la protection incendie.

Les plafonds flottants SD52 sont des systèmes directement fixés.

Types de plaques selon DIN EN 520 / DIN EN 14190 et Types de plaques selon DIN 18180

Depuis octobre 2006, les désignations abrégées pour les **types de plaques de plâtre** dans la norme DIN 18180 sont en outre complétées par des désignations abrégées pour les **types de plaque** selon DIN EN 520. Dans cette norme européenne, différentes typologies sont attribuées aux plaques de plâtre – en fonction de leurs propriétés.

- **Type A** : Plaque de plâtre standard
- **Type D** : Plaque de plâtre à masse volumique contrôlée
- **Type F** : Plaque de plâtre avec une meilleure cohésion structurelle à haute température
- **Type H** : Plaque de plâtre à capacité d'absorption d'eau réduite (H1, H2 et H3)
- **Type I** : Plaque de plâtre à haute dureté superficielle
- **Type P** : Plaque de support de crépi
- **Type R** : Plaque de plâtre à haute résistance mécanique
- **Type E** : Plaque de plâtre pour le parement d'éléments muraux extérieurs

Si une plaque remplit plusieurs de ces propriétés, sa désignation abrégée est composée de plusieurs désignations de type.

Les désignations DIN et les exigences nationales sont regroupées dans une norme résiduelle DIN 18180 : « Plaques de plâtre – Types et spécifications » et conservent leur validité nationale.

Les plaques de base peuvent également être soumises à un **traitement ultérieur** ou être **transformées en** panneaux composites.

Produits de transformation secondaire de plaques de plâtre selon la norme DIN EN 14190 :

- LaCoustic
- LaHydro Akustik
- Élément de sol LaPlura
- LaProtect
- LaWall

PLAQUES DE PLÂTRE SINIAT	DÉSIGNATION ABRÉGÉE	
	DIN EN 520	DIN 18180
LaGyp	A	GKB
	H2	GKBI
LaFlamm	DF	GKF
	DFH2	GKFI
LaFire	DF	GKF
LaMassiv	DF	GKF
	DFH2	GKFI
LaLegra	A	GKB
	H2	GKBI
LaSound	D	GKB
	DF	GKF
	DFH2	GKFI
LaShop	A	GKB
	H2	GKBI
	DF	GKF
	DFH2	GKFI
LaDeko	A	GKB
	DF	GKF
LaCoustic	D	GKB
LaCurve	D	-
LaPlura Classic	DEFH1IR	GKFI
LaPlura Deko	DEFH1IR	GKFI
Plaque d'aménagement LaPlura	DFH1IR	GKFI
Plaque de sol LaPlura	DFH1IR	GKFI

Plaques de plâtre comme éléments composites pour l'isolation thermique et acoustique selon la norme DIN EN 13950 :

- LaCombi

Plaques de construction sèche selon la norme DIN EN 15283-1 :

- Type GM-FH1I : LaHydro
- Type GM-R : LaPrima

SYSTÈMES DE PLAFONDS SANS PROTECTION INCENDIE

Systèmes de plafonds sans protection incendie SD50

DÉSIGNATION DE L'ÉLÉMENT DE CONSTRUCTION	ÉPAISSEUR DE PLAQUE mm	TYPE DE PLAQUE	POIDS env. kg/m ²	ENTRAXES MAXIMALES DE LA SOUS-CONSTRUCTION			
				PROFILÉ PORTEUR		PROFILÉ DE BASE mm	SUSPENSION / FIXATION mm
				LONGITUDINAL mm	TRANSVERSAL mm		
SOUS-CONSTRUCTION MÉTALLIQUE PROFILÉS DE BASE ET PORTEURS							
CD 27+27/12,5/1-12,5	1 x 12,5	LaGyp / LaSound	14	420	500	1000	900
CD 27+27/25/2-12,5	2 x 12,5	LaGyp / LaSound	24	420	500	1000	750
CD 27+27/20/1-20	1 x 20	LaMassiv	21	-	625	1000	750
CD 27+27/25/1-25	1 x 25	LaMassiv	25	-	625	1000	750
CD 27+27/25/1-25	1 x 25	LaLegra	17	-	625	1000	750
SOUS-CONSTRUCTION MÉTALLIQUE FIXÉE DIRECTEMENT (PROFILÉS CHAPEAU, SUSPENSIONS DIRECTES EN U, RAILS, SUSPENSIONS DIRECTES AJUSTABLES)							
CD 27/12,5/1-12,5	1 x 12,5	LaGyp / LaSound	13	420	500	-	1000
CD 27/18/1-18	1 x 18	LaGyp	16	420	625	-	1000
CD 27/25/2-12,5	2 x 12,5	LaGyp / LaSound	22	420	500	-	1000
CD 27/20/1-20	1 x 20	LaMassiv	19	-	625	-	1000
CD 27/25/1-25	1 x 25	LaMassiv	24	-	625	-	1000
CD 27/25/1-25	1 x 25	LaLegra	17	-	625	-	1000

Distances entre les sous-structures de plafond sans protection incendie selon DIN 18181

CLASSE DE CHARGE	ENTRAXES MAXIMALES DE LA SOUS-CONSTRUCTION				
	PROFILÉS CD / LATTES DE BOIS	PROFILÉ PORTEUR LONGITUDINAL mm	PROFILÉ PORTEUR TRANSVERSAL POUR UNE ÉPAISSEUR DE PLAQUE DE 12,5 - 15 / ≥ 18 mm	PROFILÉ DE BASE mm	SUSPENSION / FIXATION mm
SOUS-CONSTRUCTION MÉTALLIQUE PROFILÉS DE BASE ET PROFILÉS PORTEURS CD 60/27-06					
≤ 0,15 kN/m ²	CD 27	420	500 / 625	1000	900
> 0,15 kN/m ² ≤ 0,30 kN/m ²	CD 27	420	500 / 625	1000	750
> 0,30 kN/m ² ≤ 0,50 kN/m ²	CD 27	420	500 / 625	750	600
SOUS-CONSTRUCTION EN BOIS DIRECTEMENT FIXÉE l / h (mm)					
≤ 0,15 kN/m ²	48 / 24	420	500 / 625	-	750
	50 / 30	420	500 / 625	-	850
	60 / 40	420	500 / 625	-	1000
> 0,15 kN/m ² ≤ 0,30 kN/m ²	48 / 24	420	500 / 625	-	650
	50 / 30	420	500 / 625	-	750
	60 / 40	420	500 / 625	-	850
> 0,30 kN/m ² ≤ 0,50 kN/m ²	48 / 24	420	500 / 625	-	600
	50 / 30	420	500 / 625	-	600
	60 / 40	420	500 / 625	-	700

Remarque : Sous-structure en bois au moins classe de tri S10 (MS10) selon DIN 4074-1 ainsi que classe de résistance C24 selon DIN EN 338 conformément à EN 1912.

SYSTÈMES DE PLAFONDS AVEC PROTECTION INCENDIE



Plafonds flottants coupe-feu avec sous-construction métallique SD51

DÉSIGNATION DE L'ÉLÉMENT DE CONSTRUCTION	ÉPAISSEUR DE PLAQUE mm	TYPE DE PLAQUE	POIDS env. kg/m ²	ENTRAXES MAXIMALES DE LA SOUS-CONSTRUCTION			MATÉRIAU ISOLANT		CLASSE DE RÉSISTANCE AU FEU	PREUVE	
				PROFILÉ PORTEUR LONGI-TUDINAL	PROFILÉ DE BASE TRANS-VERSAL	SUSPEN-SION / FIXATION	ÉPAISSEUR	CLASSE DE MATÉRIAU DE CONSTRUCTION			
SOLLICITATION AU FEU PAR LE BAS – SOUS-CONSTRUCTION MÉTALLIQUE PROFILÉS DE BASE ET PORTEURS											
CD 27+27/25/2-12,5	2 x 12,5	LaFlamm	24	420	500	1000	750	admissible	au moins B2	F 30-A	A + B
CD 27+27/25/1-25	1 x 25	LaMassiv	24	–	400	1000	750	admissible	au moins B2	F 30-A	A + B
CD 27+27/30/2-15	2 x 15	LaFlamm	30	–	400	1000	1000	admissible	au moins B2	F 60-A	C + D
CD 27+27/33/18+15	1 x 18 + 1 x 15	LaFlamm	32	420	400	1000	1000	admissible	au moins B2	F 60-A	C + D
CD 27+27/40/2-20	2 x 20	LaMassiv	36	–	400	850	750	admissible	au moins B2	F 90-A	E
CD 27+27/43/25+18	1 x 25 + 1 x 18	LaMas-siv + LaFlamm	38	–	400	850	750	admissible	au moins B2	F 90-A	E + F
SOLLICITATION AU FEU PAR LE BAS – SOUS-CONSTRUCTION MÉTALLIQUE AU MÊME NIVEAU											
CD 27/25/2-12,5	2 x 12,5	LaFlamm	23	–	500	1250	1000	admissible	au moins B2	F 30-A	A
CD 27/20/1-20	1 x 20	LaFire	20	–	400	1250	750	admissible	au moins B2	F 30-A	A + B
CD 27/25/1-25	1 x 25	LaMassiv	24	–	400	1000	750	admissible	au moins B2	F 30-A	A + B
CD 27/30/2-15	2 x 15	LaFlamm	30	–	400	1000	1000	admissible	au moins B2	F 60-A	C + D
CD 27/33/18+15	1 x 18 + 1 x 15	LaFlamm	32	–	500	1250	750	admissible	au moins B2	F 60-A	C + D
CD 27/40/2-20	2 x 20	LaMassiv	35	–	500	1250	750	admissible	au moins B2	F 90-A	E + F
CD 27/43/25+18	1 x 25 + 1 x 18	LaMas-siv + LaFlamm	37	–	500	1250	750	admissible	au moins B2	F 90-A	E + F

Preuves AbP : A : P-3470/4708-MPA BS, B : GS 3.2/15-395, C : P-3464/888/07-MPA BS, D : GS 3.2/15-396, E : P-2100/247/15-MPA BS, F : GS 3.2/15-397.



Plafonds flottants coupe-feu avec sous-construction métallique SD51

DÉSIGNATION DE L'ÉLÉMENT DE CONSTRUCTION	ÉPAISSEUR DE PLAQUE mm	TYPE DE PLAQUE	POIDS env. kg/m ²	ENTRAXES MAXIMALES DE LA SOUS-CONSTRUCTION			MATÉRIAU ISOLANT			CLASSE DE RÉSISTANCE AU FEU	PREUVE	
				PROFILÉ PORTEUR		PROFILÉ DE BASE mm	SUSPENSION / FIXATION mm	ÉPAISSEUR mm	DENSITÉ BRUTE kg/m ³			CLASSE DE MATÉRIAU DE CONSTRUCTION
				LONGITUDINAL mm	TRANSVERSAL mm							

SOLLICITATION AU FEU DEPUIS LE BAS OU DEPUIS LA ZONE DU FAUX-PLAFOND – SOUS-CONSTRUCTION MÉTALLIQUE PROFILÉS DE BASE ET PORTEURS

CD 27+27/25/2-12,5	2 x 12,5	LaFlamm	24	-	500	750	600	≥ 40	≥ 30	A1	F 30-A	A + B
CD 27+27/25/1-25	1 x 25	LaMassiv	24	-	400	750	600	≥ 40	≥ 30	A1	F 30-A	A + B
CD 27+27/40/2-20	2 x 20	LaMassiv	39	-	400	850	750	≥ 2 x 40	≥ 40	A1	F 90-A	E
CD 27+27/40/2-20	2 x 20	LaMassiv	39	-	500	900	650	≥ 2 x 40	≥ 40	A1	F 90-A	E + F
CD 27+27/43/25+18	1 x 25 + 1 x 18	LaMassiv + LaFlamm	40	-	500	900	650	≥ 2 x 40	≥ 40	A1	F 90-A	E + F

SOLLICITATION AU FEU DEPUIS LE BAS OU DEPUIS LA ZONE DU FAUX-PLAFOND – SOUS-CONSTRUCTION MÉTALLIQUE AU MÊME NIVEAU

CD 27/25/2-12,5	2 x 12,5	LaFlamm	23	-	500	1250	850	≥ 40	≥ 30	A1	F 30-A	A
CD 27/40/2-20	2 x 20	LaMassiv	39	-	400	850	750	≥ 2 x 40	≥ 40	A1	F 90-A	E
CD 27/40/2-20	2 x 20	LaMassiv	39	-	500	900	650	≥ 2 x 40	≥ 40	A1	F 90-A	E + F
CD 27/43/25+18	1 x 25 + 1 x 18	LaMassiv + LaFlamm	40	-	500	1250	750	≥ 2 x 40	≥ 40	A1	F 90-A	E + F

SOLLICITATION AU FEU DEPUIS LA ZONE DU FAUX-PLAFOND – SOUS-CONSTRUCTION MÉTALLIQUE AU MÊME NIVEAU

CD 27/15/1-15	1 x 15	LaFlamm	18	-	500	1250	850	≥ 40	≥ 30	A1	F 30-A	A
CD 27/25/2-12,5	2 x 12,5	LaFlamm	23	-	500	1250	850	≥ 40	≥ 30	A1	F 30-A	A
CD 27/40/2-20	2 x 20	LaMassiv	39	-	400	850	750	≥ 2 x 40	≥ 40	A1	F 90-A	E

Preuves AbP : A : P-3470/4708-MPA BS, B : GS 3.2/15-395, E : P-2100/247/15-MPA BS, F : GS 3.2/15-397.

Remarques : En cas de sollicitation au feu « par le bas ou par la zone intermédiaire du plafond » ou « uniquement par la zone intermédiaire du plafond », les records de niveau CD ainsi que les suspensions doivent être vissés aux profilés pour les sous-structures de niveau identique.

En cas de parement simple couche 1 x 25 mm avec profilés de base et profilés porteurs, les joints des plaques doivent être entièrement doublés par des profilés CD 60/27-06.



Plafonds flottants coupe-feu avec sous-construction en bois SD51

DÉSIGNATION DE L'ÉLÉMENT DE CONSTRUCTION	ÉPAISSEUR DE PLAQUE mm	TYPE DE PLAQUE	POIDS env. kg/m ²	LATTES DE BASE l/h en mm	LATTES PORTEUSES b/h in mm	ENTRAXES MAXIMALES DE LA SOUS-CONSTRUCTION			MATÉRIAU ISOLANT	CLASSE DE RÉSISTANCE AU FEU	PREUVE	
						LATTES PORTEUSES		LATTES DE BASE mm				SUSPENSION / FIXATION mm
						LONGITUDINALES mm	TRANSVERSALES mm					

SOLLICITATION AU FEU PAR LE BAS – SOUS-CONSTRUCTION EN BOIS

HD 50+30/25/2-12,5	2 x 12,5	LaFlamm	25	30 / 50	50 / 30	420	500	1000	1000	admissible	F 30-B	A + B
HD 50+30/33/18+15	1 x 18 + 1 x 15	LaFlamm	33	40 / 60	50 / 30	400	400	1000	1000	admissible	F 60-B	C + D
HD 60+30/40/2-20	2 x 20	LaMassiv	38	40 / 60	50 / 30	-	400	600	850	admissible	F 90-B	E + F

Preuves AbP : A : P-3470/4708-MPA BS, B : GS 3.2/15-395, C : P-3464/888/07-MPA BS, D : GS 3.2/15-396, E : P-2100/247/15-MPA BS, F : GS 3.2/15-397.

Remarque : Sous-construction en bois au moins classe de tri S10 (MS10) selon DIN 4074-1 ainsi que classe de résistance C24 selon DIN EN 338 conformément à EN 1912.



Revêtements de plafonds flottants coupe-feu avec sous-construction métallique SD52

DÉSIGNATION DE L'ÉLÉMENT DE CONSTRUCTION	ÉPAISSEUR DE PLAQUE mm	TYPE DE PLAQUE	POIDS env. kg/m ²	ENTRAXES MAXIMALES DE LA SOUS-CONSTRUCTION			MATÉRIAU ISOLANT	CLASSE DE RÉSISTANCE AU FEU	PREUVE	
				PROFILÉ PORTEUR LONGI-TUDI-NAL mm	PROFILÉ DE BASE TRANS-VERSAL mm	SUSPENSION / FIXATION mm				
SOLLICITATION AU FEU PAR LE BAS – SOUS-CONSTRUCTION MÉTALLIQUE, PROFILÉS PORTEURS OU PROFILÉS DE PLAFOND EN CHAPEAU / RAILS À RESSORT EN CHAPEAU										
CD 27/25/2-12,5	2 x 12,5	LaFlamm	23	420	500	–	1000	admissible	F 30-A	A + B
CD 27/25/1-25	1 x 25	LaMassiv	23	–	400	–	1000	admissible	F 30-A	A + B
CD 27/30/2-15	2 x 15	LaFlamm	29	–	400	–	1000	admissible	F 60-A	C + D
CD 27/33/18+15	1 x 18 + 1 x 15	LaFlamm	31	420	400	–	750	admissible	F 60-A	C + D
CD 27/40/2-20	2 x 20	LaMassiv	35	–	500	–	850	admissible	F 90-A	E + F
CD 27/43/25+18	1 x 25 + 1 x 18	LaMassiv + LaFlamm	36	–	500	–	850	admissible	F 90-A	E + F

Preuves AbP : A : P-3470/4708-MPA BS, B : GS 3.2/15-395, C : P-3464/888/07-MPA BS, D : GS 3.2/15-396, E : P-2100/247/15-MPA BS, F : GS 3.2/15-397.



Revêtements de plafonds flottants coupe-feu avec sous-construction en bois SD52

DÉSIGNATION DE L'ÉLÉMENT DE CONSTRUCTION	ÉPAISSEUR DE PLAQUE mm	TYPE DE PLAQUE	POIDS env. kg/m ²	LATTES DE BASE l/h en mm	LATTES PORTEUSES l/h en mm	ENTRAXES MAXIMALES DE LA SOUS-CONSTRUCTION			MATÉRIAU ISOLANT	CLASSE DE RÉSISTANCE AU FEU	PREUVE	
						LATTES PORTEUSES LONGI-TUDI-NALES mm	LATTES DE BASE TRANS-VERSALES mm	SUSPENSION / FIXATION mm				
SOLLICITATION AU FEU PAR LE BAS – SOUS-CONSTRUCTION EN BOIS LATTES PORTEUSES												
HD 30/25/2-12,5	2 x 12,5	LaFlamm	23	–	50/30	420	500	–	1000	admissible	F 30-B	A + B
HD 30/33/18+15	1 x 18 + 1 x 15	LaFlamm	33	–	50/30	420	400	–	1000	admissible	F 60-B	C + D
HD 30/40/2-20	2 x 20	LaMassiv	37	–	50/30	–	400	–	600	admissible	F 90-B	E + F

Preuves AbP : A : P-3470/4708-MPA BS, B : GS 3.2/15-395, C : P-3464/888/07-MPA BS, D : GS 3.2/15-396, E : P-2100/247/15-MPA BS, F : GS 3.2/15-397.

Remarque : Sous-construction en bois au moins classe de tri S10 (MS10) selon DIN 4074-1 ainsi que classe de résistance C24 selon DIN EN 338 conformément à EN 1912.

Remarque :

Si, pour des raisons statiques, il n'est pas possible desuspendre des faux-plafonds ou des revêtements de plafond, une conception avec des plafonds flottants SD59 est envisageable.

SYSTÈMES DE PLAFONDS AVEC PROFILÉS UA

PLAFONDS FLOTTANTS AVEC POUTRES DE GRANDE PORTÉE SD50-51

Portées avec profilés UA, en fonction de l'entraxe, flexion maximale l/500

ÉPAISSEUR DE PLAQUE mm	ENTRAXE mm	UA 50-20 mm	2 x UA 50-20 mm	UA 75-20 mm	2 x UA 75-20 mm	UA 100-20 mm	2 X UA 100-20 mm
NIVEAU DE CHARGE POIDS DU PLAFOND 0,15 kN/m²							
12,5	750 / 1000	2700 / 2500	3300 / 3000	3600 / 3300	4300 / 4000	4300 / 4000	5100 / 4800
NIVEAU DE CHARGE POIDS DU PLAFOND 0,25 kN/m²							
18	750 / 1000	2300 / 2100	2800 / 2600	3100 / 2900	3800 / 3500	3800 / 3500	4500 / 4200
2 x 12,5	750 / 1000	2300 / 2100	2800 / 2600	3100 / 2900	3800 / 3500	3800 / 3500	4500 / 4200
NIVEAU DE CHARGE POIDS DU PLAFOND 0,15 kN/m² + CHARGE SUPPLÉMENTAIRE 0,15 kN/m² = 0,30 kN/m²							
12,5	750 / 1000	2200 / 2000	2700 / 2500	3000 / 2700	3600 / 3300	3600 / 3300	4300 / 4000
NIVEAU DE CHARGE POIDS DU PLAFOND 0,25 kN/m² + CHARGE SUPPLÉMENTAIRE 0,10 kN/m² = 0,3 kN/m²							
18	750	2100	2600	2800	3500	3400	4200
2 x 12,5	750	2100	2600	2800	3500	3400	4200
NIVEAU DE CHARGE POIDS DU PLAFOND 0,15 kN/m² + CHARGE SUPPLÉMENTAIRE 0,30 kN/m² = 0,45 kN/m²							
12,5	750	1900	2600	2600	3200	3200	3900
NIVEAU DE CHARGE POIDS DU PLAFOND 0,25 kN/m² + CHARGE SUPPLÉMENTAIRE 0,20 kN/m² = 0,45 kN/m²							
12,5	750	1900	2600	2600	3200	3200	3900
18	750	1900	2600	2600	3200	3200	3900
2 x 12,5	750	1900	2600	2600	3200	3200	3900

Remarque : Flexion maximale l/500 selon DIN 18800.

Pour des portées > 5,0 m, les poutres doivent être sécurisées tous les 2,0 m par des profilés chapeau contre le flambage par flexion.

En cas de parement direct, les portées de la SD59 s'appliquent avec une limitation maximale de la flexion d'environ 4 mm.

Charges ponctuelles maximales pouvant être absorbées par les raccords muraux en fonction du système de support et du type de raccordement

ÉPAISSEUR DU MATÉRIAU DU PROFILÉ DE RACCORDEMENT mm	PROFILÉ DE RACCORDEMENT EN U kN	PROFILÉ D'ANGLE D'APPUI kN	PROFILÉ PORTEUR DE GRANDE PORTÉE kN	ÉQUERRE DE RACCORDEMENT kN
2,0	0,90	1,30	0,50	0,60
			UA 50	1,00
			UA 75	2,90
			UA 100	3,50
				2,00
				5,80
				7,00

Remarque : * Vissage avec rondelle Ø 16 mm + Vissage (tableau avec l'aimable autorisation de Protektor).

Les charges de consoles admissibles en cas de raccordement à des parois GK ne doivent pas être dépassées.

REVÊTEMENTS DE PLAFOND AVEC PROFILÉS UA

REVÊTEMENTS DE PLAFOND AVEC PROFILÉS DE PLAFOND À CHAPEAU OU PROFILÉS CD SD52

Portées avec profilés UA, flexion maximale ≤ 4 mm

ÉPAISSEUR DE PLAQUE mm	ENTRAXE mm	UA 50-20 mm	2 x UA 50-20 mm	UA 75-20 mm	2 x UA 75-20 mm	UA 100-20 mm	2 X UA 100-20 mm
NIVEAU DE CHARGE POIDS DU PLAFOND 0,15 kN/m²							
12,5	500	2700	3100	3400	3800	4000	4500
NIVEAU DE CHARGE POIDS DU PLAFOND 0,25 kN/m²							
18	500	2400	2800	3000	3500	3600	4100
2 x 12,5	500	2400	2800	3000	3500	3600	4100
NIVEAU DE CHARGE POIDS DU PLAFOND 0,15 kN/m² + CHARGE SUPPLÉMENTAIRE 0,15 kN/m² = 0,30 kN/m²							
12,5	500	2300	2700	2900	3400	3500	4000
NIVEAU DE CHARGE POIDS DU PLAFOND 0,25 kN/m² + CHARGE SUPPLÉMENTAIRE 0,10 kN/m² = 0,35 kN/m²							
18	500	2200	2600	2800	3300	3400	3900
2 x 12,5	500	2200	2600	2800	3300	3400	3900
NIVEAU DE CHARGE POIDS DU PLAFOND 0,15 kN/m² + CHARGE SUPPLÉMENTAIRE 0,30 kN/m² = 0,45 kN/m²							
12,5	500	2100	2500	2600	3100	3200	3700
NIVEAU DE CHARGE POIDS DU PLAFOND 0,25 kN/m² + CHARGE SUPPLÉMENTAIRE 0,20 kN/m² = 0,45 kN/m²							
12,5	500	2100	2500	2600	3100	3200	3700
18	500	2100	2500	2600	3100	3200	3700
2 x 12,5	500	2100	2500	2600	3100	3200	3700

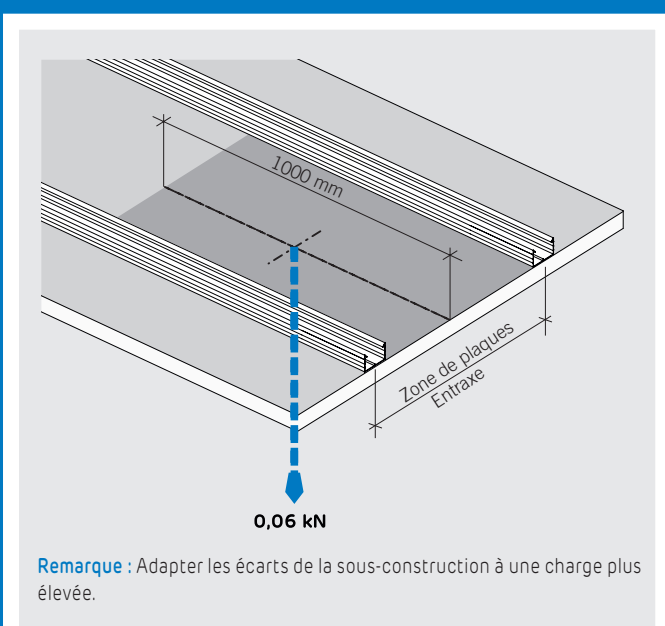
Remarque : Pour les plafonds de grande portée avec profilés CW, voir la brochure « Systèmes de plafonds SD59 ».

Limitation de la flexion à 4 mm selon la norme DIN 18168 pour les parements directs.

CHARGES SUPPLÉMENTAIRES

Charges individuelles admissibles sur les plafonds Siniat sans protection incendie

Les éléments encastrés et rapportés, comme les lampes, peuvent être montés sur les plafonds Siniat sans exigence de protection incendie, à n'importe quel endroit du plafond en plaques de plâtre fermé. Pour ce faire, il convient d'utiliser des chevilles pour cavités appropriées. La charge maximale admissible de 0,06 kN de la charge individuelle par champ de plaques et par mètre ne doit pas être dépassée.



Charges individuelles admissibles sur les plafonds Siniat avec protection incendie

Sur les faux-plafonds Siniat SD51 ainsi que sur les revêtements de plafond SiniatSD52 avec exigences de protection incendie, des charges supplémentaires ne peuvent être appliquées que si les entraxes de la sous-construction sont réduites.

La charge maximale admissible de 0,06 kN de la charge individuelle par champ de plaques et par mètre ne doit pas être dépassée.

Les dimensions et poids maximum autorisés des caissons de protection de luminaires intégrés pour les luminaires encastrés dans le plafond sont indiqués dans le tableau ci-dessous.

Épaisseurs du parement / dimensions des vis

PLAQUES DE PLÂTRE SINIAT ÉPAISSEURS DE PAREMENT mm	DIMENSIONS DES VIS AUTO-TARAUDEUSES mm
12,5	3,9 x 25
15,0	3,9 x 25
18,0	3,9 x 35
20,0	3,9 x 35
25,0	3,9 x 35
30,0	3,9 x 45
33,0	3,9 x 45
40,0	3,9 x 55
43,0	3,9 x 55

Caissons de protection de luminaires dans les plafonds flottants Siniat avec exigences de protection incendie

TYPE DE PLAQUE	DIMENSIONS MAXde montage DE CAISSONS DE PROTECTION DE LUMINAIRES DANS LES PLAFONDS FLOTTANTS : L x l x H mm	POIDS MAX. DU LUMINAIRE / CHARGE INDIVIDUELLE ADMISSIBLE PAR m ² DE SURFACE DE PLAFOND	CLASSE DE RÉSISTANCE AU FEU	PREUVE
1 x 15 mm / 1 x 20 mm / 2 x 12,5 mm (au même niveau ou grille croisée)	350 x 1600 x 150	≤ 6,5 kg	F 30 du bas ou du haut	A : P-3470/4708-MPA BS
2 x 12,5 mm (au même niveau ou grille croisée)	350 x 1600 x 150	≤ 10 kg	F 30 du bas ou du haut	B : GS 3.2/15-395
2 x 15 mm LaFlamm (même niveau)	350 x 1600 x 180	≤ 10 kg	F 60 du bas	C : P-3464/888/07-MPA BS
2 x 15 mm LaFlamm (grille croisée)	350 x 1600 x 180	≤ 10 kg	F 60 du bas	D : GS 3.2/15-396
2 x 20 mm LaMassiv (même niveau)	650 x 1550 x 160	≤ 6,5 kg	F 90 du bas ou du haut	E : P-2100/247/15-MPA BS + F : GS 3.2/15-397
2 x 20 mm LaMassiv (Grille croisée)	625 x 625 x 130	≤ 6,5 kg	F 90 du bas ou du haut	E : P-2100/247/15-MPA BS + F : GS 3.2/15-397

Plafond apparent sous plafond flottant coupe-feu SD51-52

Sous les plafonds flottants et les revêtements de plafond flottant Siniat nécessaires à la protection incendie, il est possible de fixer des faux-plafonds, par exemple des plafonds apparents ou acoustiques, avec un poids total supplémentaire de $\leq 15 \text{ kg/m}^2$.

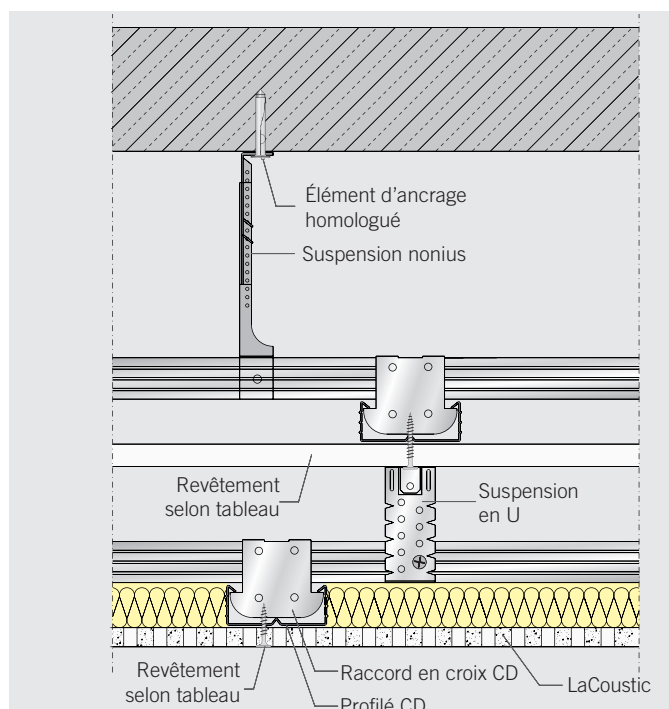
Cette charge supplémentaire de 15 kg/m^2 du plafond apparent ou acoustique doit être prise en compte dès la sous-construction du plafond flottant.

Les plafonds coupe-feu avec faux-plafond supplémentaire doivent être suspendus de manière à résister à la pression ou être fixés directement. Les suspensions et les éléments de liaison des plafonds flottants doivent correspondre à la classe de résistance 3, $F = 0,40 \text{ kN}$ (DIN 18168-2).

Les distances entre les sous-constructions des plafonds flottants doivent être réduites conformément au tableau ci-contre. L'ancrage du plafond apparent supplémentaire s'effectue toujours sur les profilés porteurs des plafonds flottants :

- pour les épaisseurs de parement de 25 à 33 mm avec des vis auto-taraudeuses 6,5 x 50 mm
- pour les épaisseurs de parement de 40 à 43 mm avec des vis auto-taraudeuses 6,5 x 64 mm

Plafond sous plafond, plafond apparent sous plafond coupe-feu



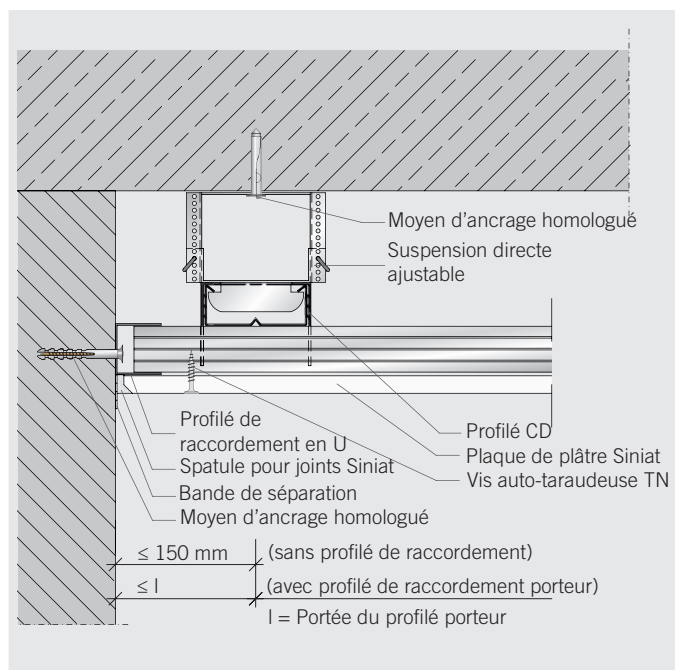
SD51 UD SD01 – Faux-plafond avec plafond apparent suspendu LaCoustic

Distances entre les sous-constructions des plafonds flottants coupe-feu avec plafond apparent supplémentaire $\leq 15 \text{ kg/m}^2$

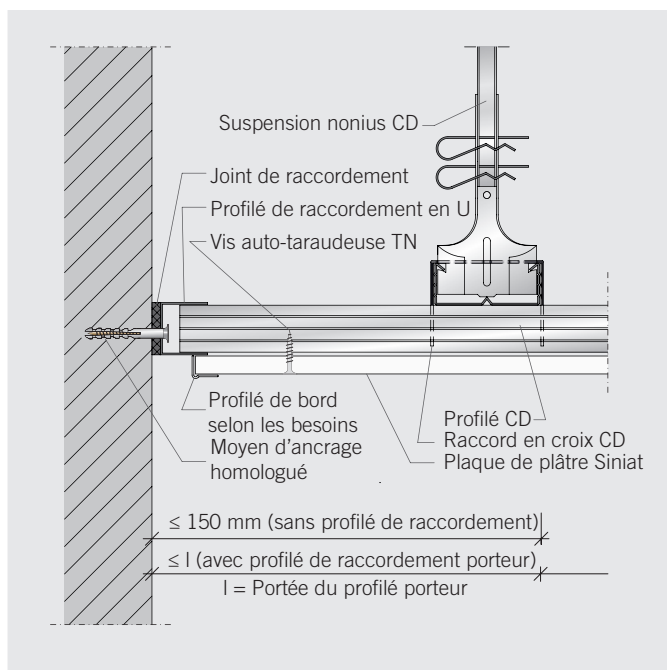
DISTANCES ADMISSIBLES			ÉPAISSEUR DE PAREMENT mm	CLASSE DE RÉSISTANCE AU FEU
SUSPENTES/ POINTS D'ANCRAGE mm	PROFILÉ DE BASE mm	PROFILÉ PORTEUR mm		
600	750	400	2 x 12,5	F 30-A
600	750	400	1 x 15	F 30-A
600	750	400	1 x 25	F 30-A
600	750	400	2 x 15	F 60-A
600	750	400	1 x 18 + 1 x 15	F 60-A
500	650	400	2 x 20	F 90-A
500	650	400	1 x 25 + 1 x 18	F 90-A

FAUX-PLAFONDS SANS PROTECTION INCENDIE PAREMENT SIMPLE OU DOUBLE – SD50

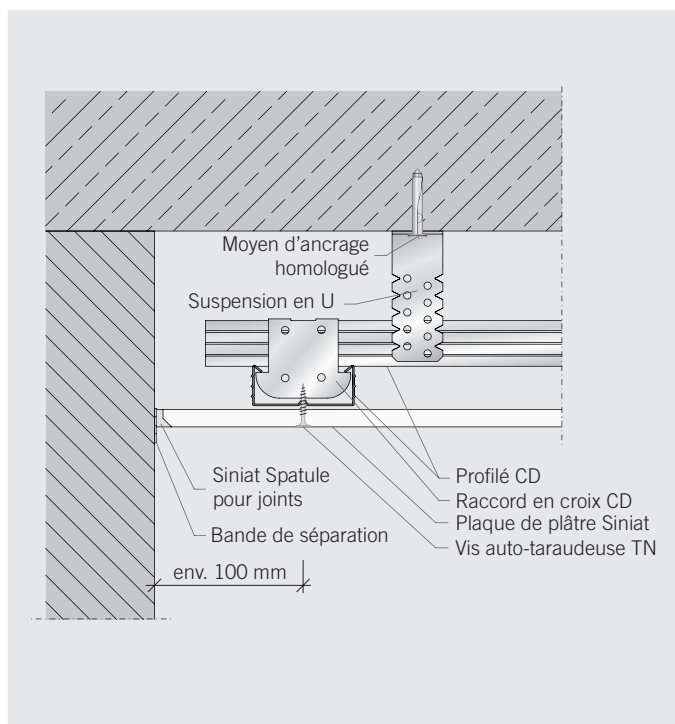
Raccords de plafond aux murs massifs – rigides et coulissants SD50



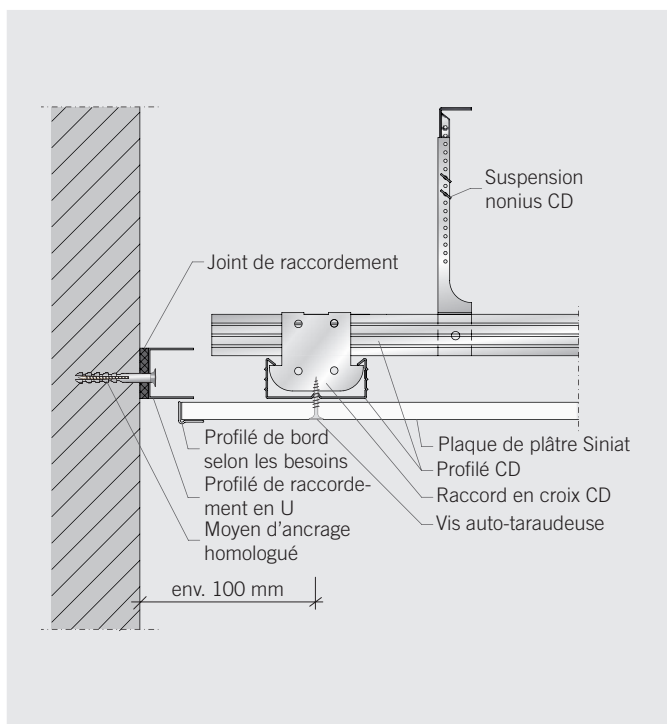
SD50 DB WA02 – Raccord rigide au mur massif



SD50 UD WA05 – Raccord au mur massif avec joint creux



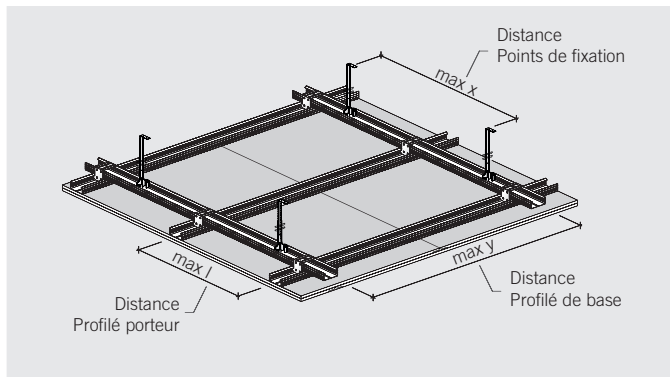
SD50 DB WA03 – Raccord rigide au mur massif avec bande de séparation sans profilé



SD50 UD WA06 – Raccord coulissant au mur massif avec profilé de raccordement apparent et glissement horizontal

PLAFONDS FLOTTANTS PAREMENT SIMPLE OU DOUBLE – SD51

Sollicitation au feu depuis le bas ou depuis la zone intermédiaire du plafond – F30, F60, F90

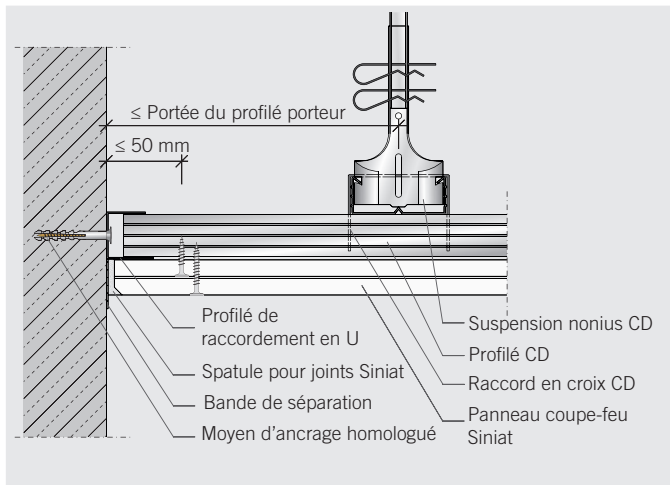


Les détails illustrés sont valables pour toutes les constructions dans les classes de résistance au feu F 30, F 60 et F 90. Les épaisseurs de parement requises ainsi que les charges d'isolation figurant dans le tableau suivant, les AbP correspondants et les avis d'experts complémentaires doivent être respectés.

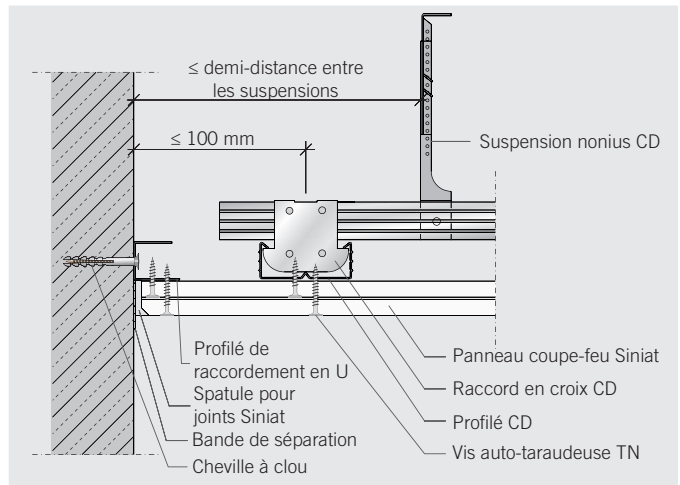
	DU BAS	DU HAUT	DU BAS / DU HAUT
F 30	≥ 2 x 12,5 mm	≥ 1 x 20 mm ≥ 1 x 15 mm + Isolation	≥ 2 x 12,5 mm + Isolation
F 60	≥ 2 x 15 mm	–	–
F 90	≥ 2 x 20 mm	≥ 2 x 20 mm + Isolation	≥ 2 x 20 mm + Isolation

SD51 SU UDP01 – Sous-plafond avec profilés de base et profilés porteurs

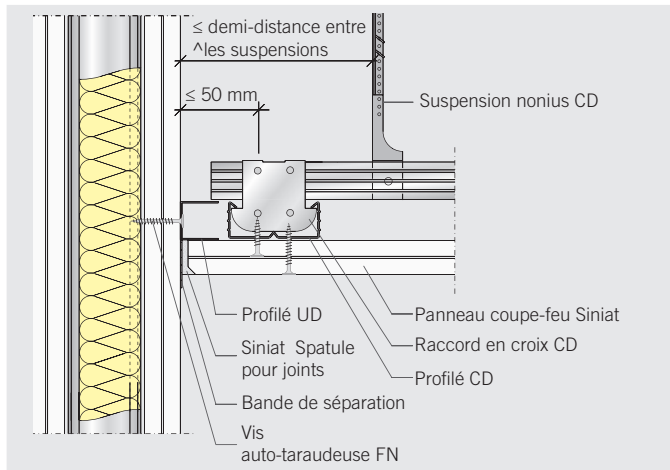
Raccords de plafond aux murs massifs et aux murs à ossature métallique – rigides SD51



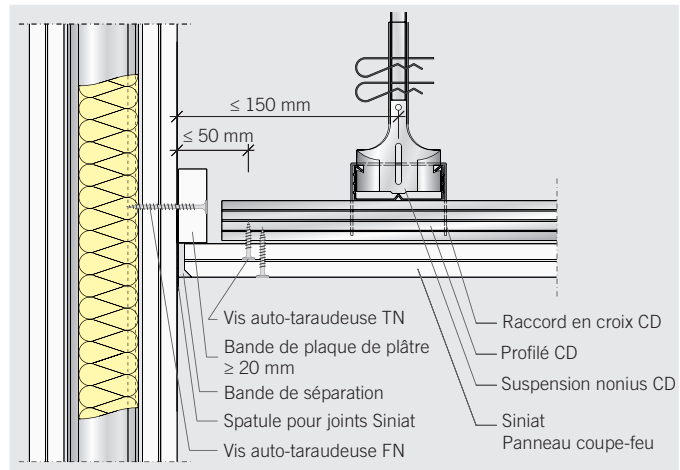
SD51 SU WA01 – Raccord au mur massif ; profilé porteur transversal ; profilé de raccordement en U



SD51 SU WA03 – Raccord au mur massif ; parement vissé dans le profilé de raccordement

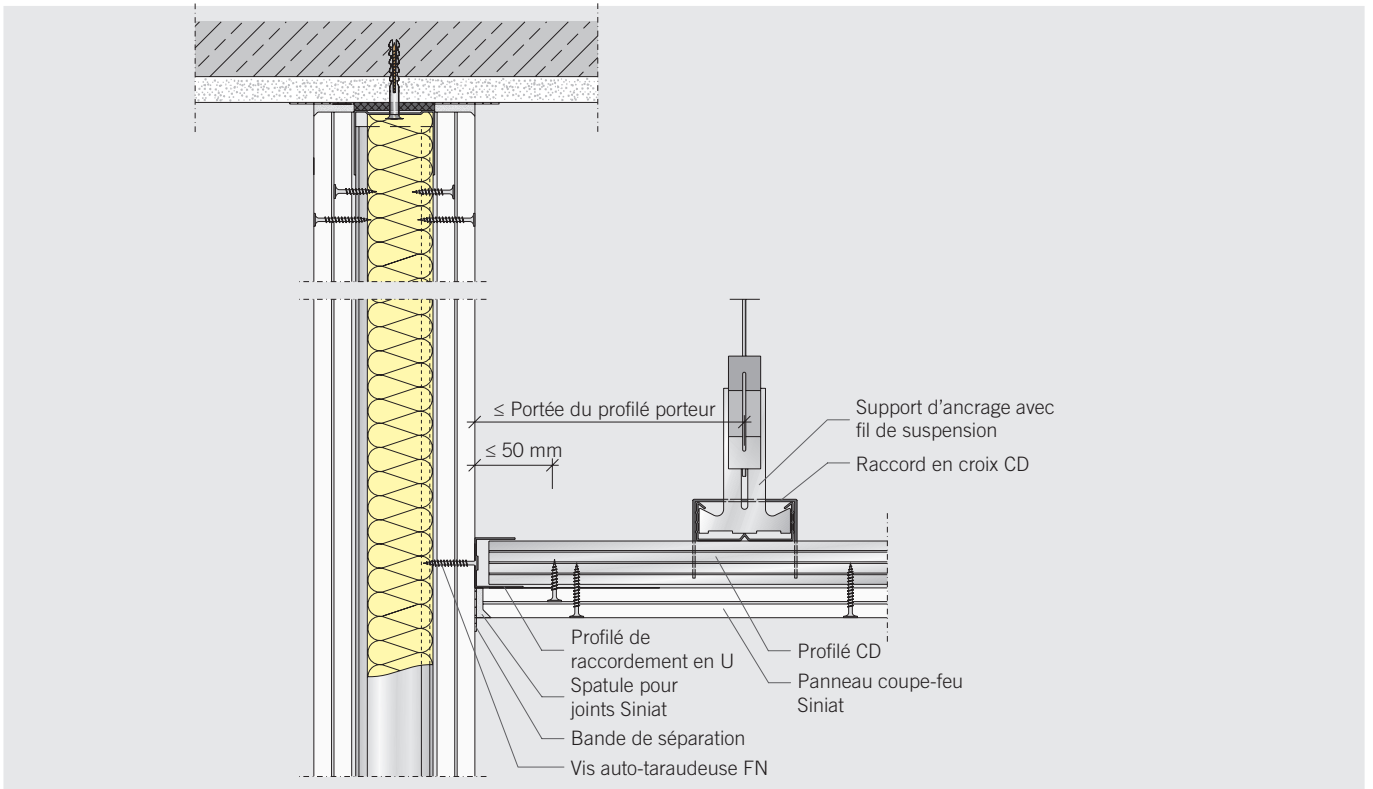


SD51 SU WA02 – Raccord à un mur à ossature métallique ; profilé porteur longitudinal

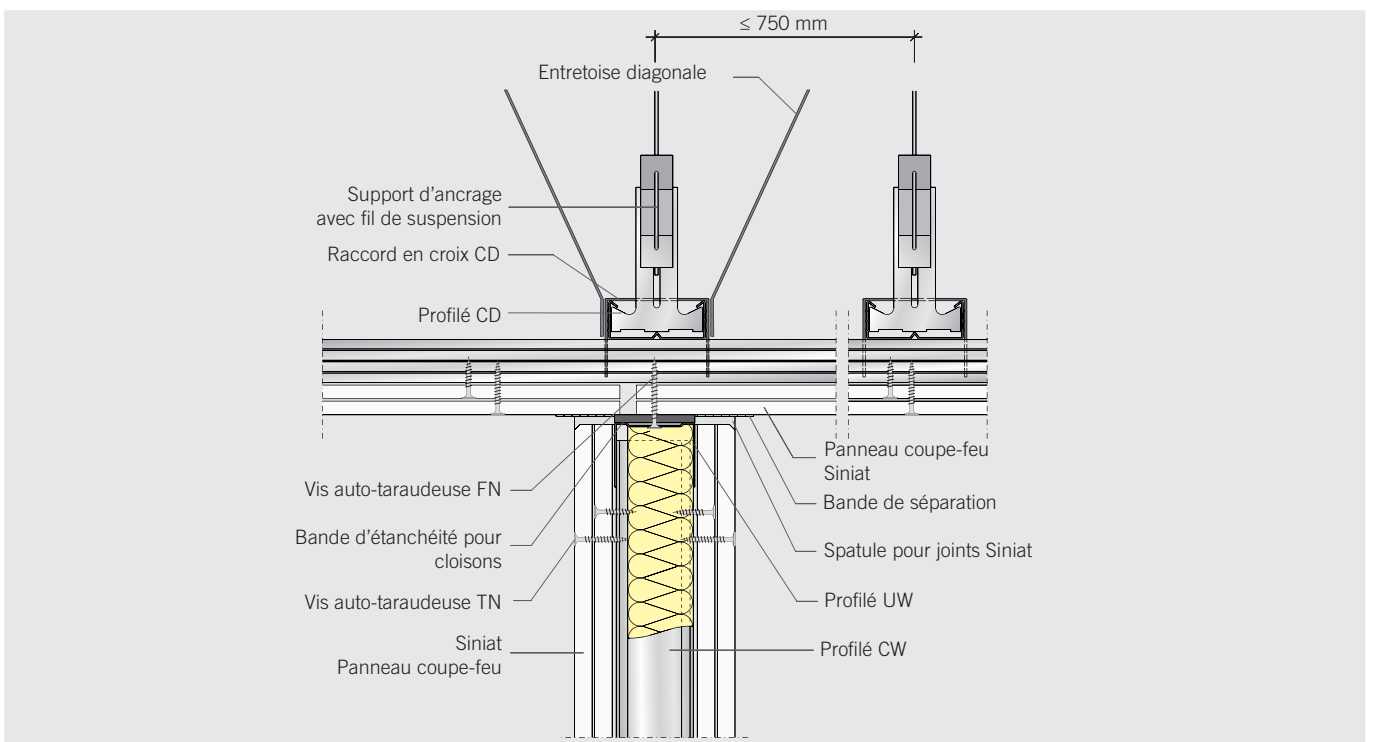


SD51 SU WA04 – Raccord à un mur à ossature métallique avec bande de plaque ; largeur ≥ 80 mm

Raccords aux murs à ossature métallique SD51

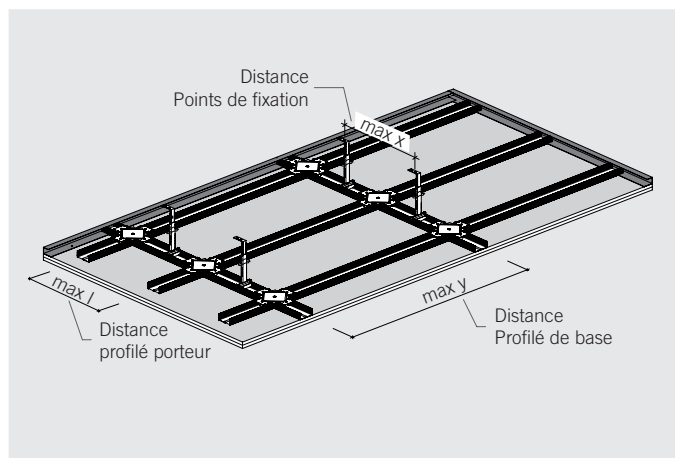


SD51 SU WA18 – Raccord au mur à ossature métallique ; sans traverse

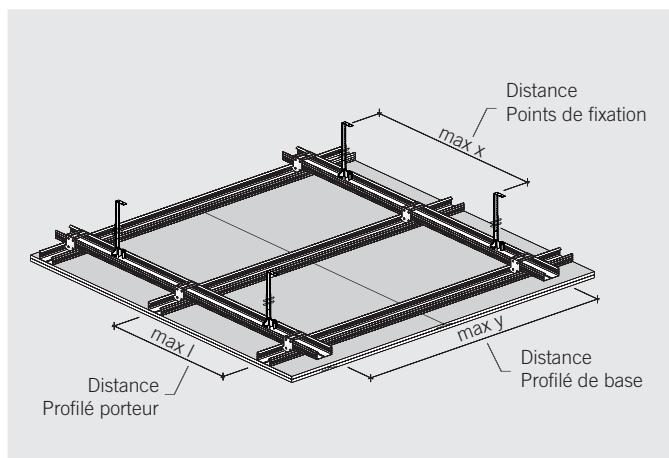


SD51 SU UD01 – Raccordement d'un mur à ossature métallique en cas de parement discontinu, sollicitation au feu par le bas

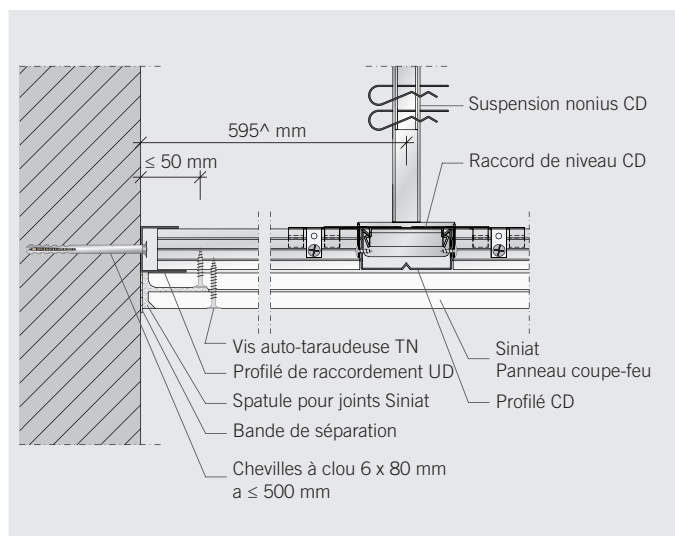
Sollicitation au feu depuis le bas ou depuis la zone intermédiaire du plafond – F30, F60, F90



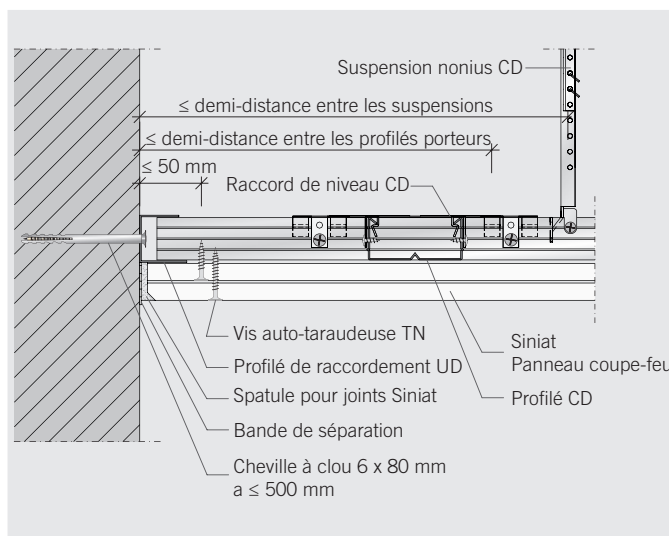
SD51 SU UDP09 – Sous-plafond au même niveau que le raccord de niveau CD



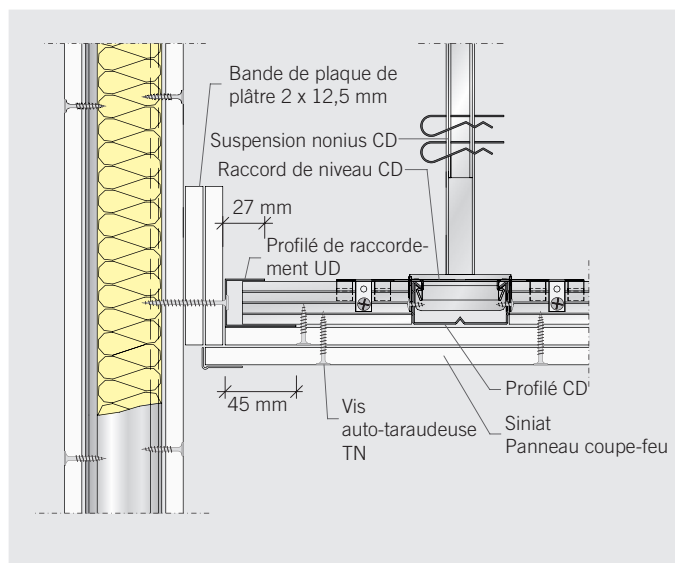
SD51 SU UDP01A – Sous-plafond au même niveau que lesabot de raccordement



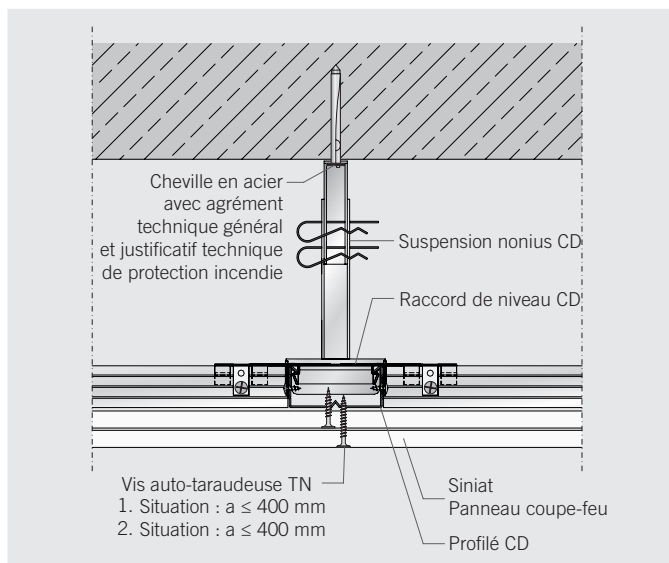
SD51 SU WA15 – Raccord au mur massif ; profilé porteur transversal ; profilé de raccordement en U



SD51 SU WA16 – Raccord au mur massif ; profilé de base transversal ; profilé de raccordement en U

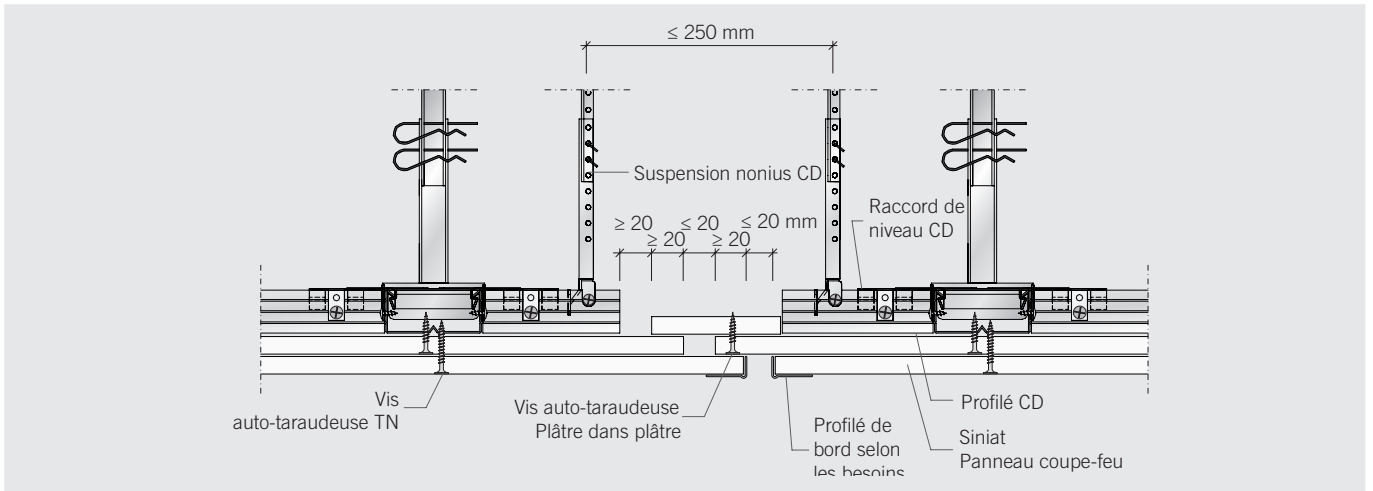


SD51 SU WA17 – Raccord au mur à ossature métallique F 30-A ; joint creux

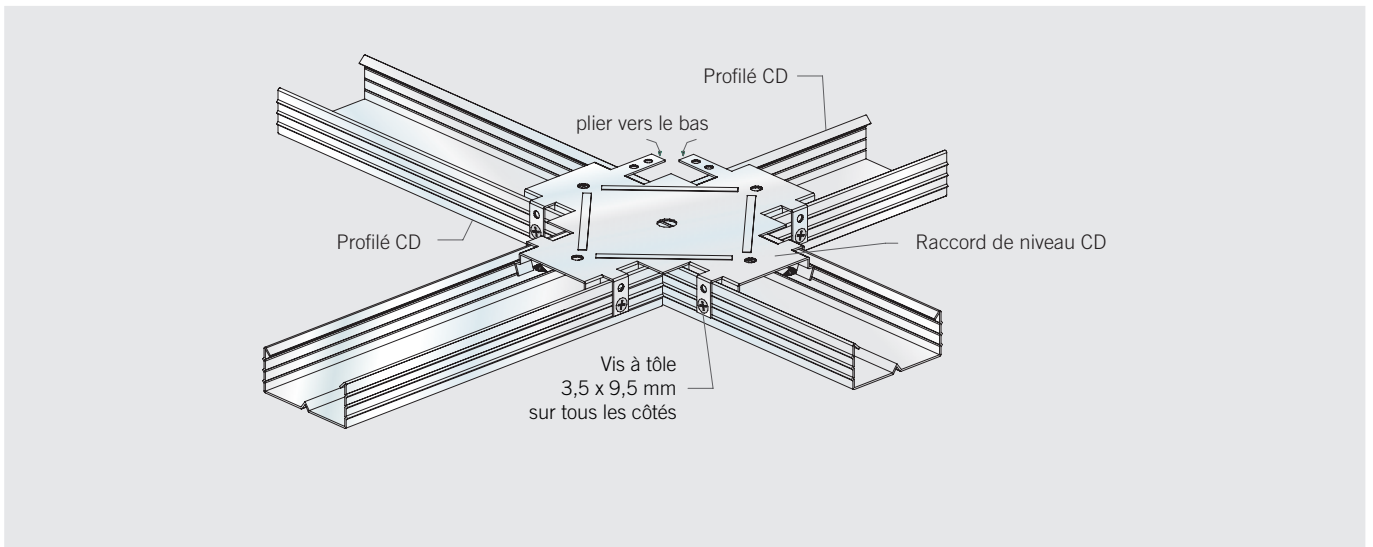


SD51 SU DA01 – Sous-construction métallique de même niveau

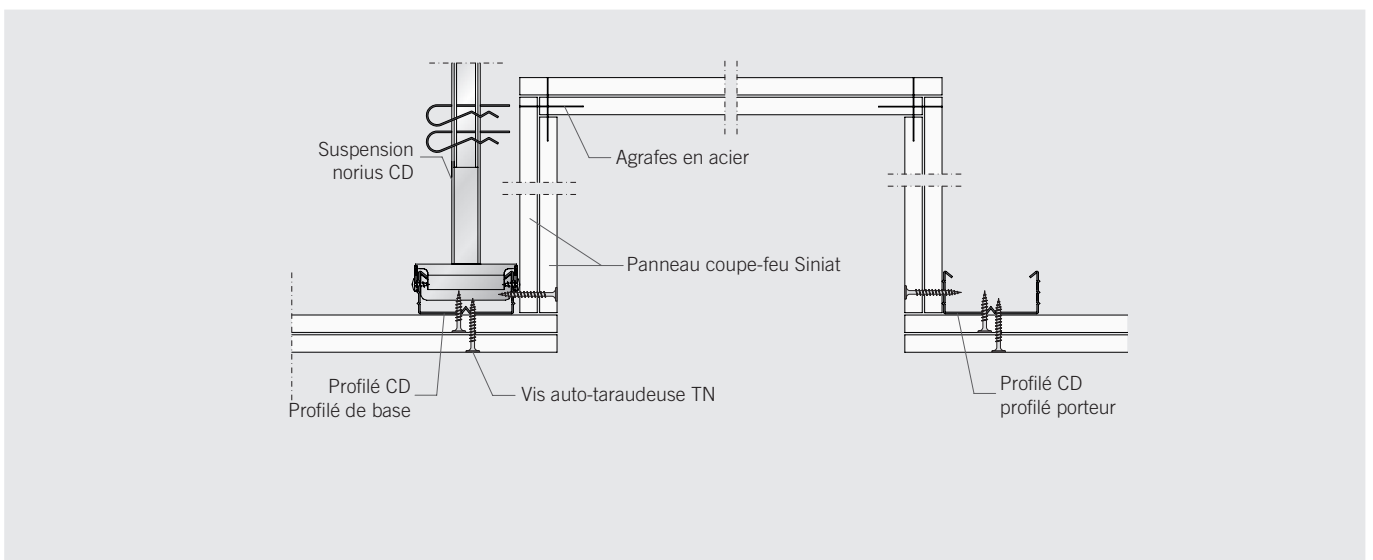
Joint de dilatation, détail du raccord de niveau, caisson de protection du luminaire SD51



SD51 SU BF02 – Joint de dilatation F 30-A ; profilé porteur séparé

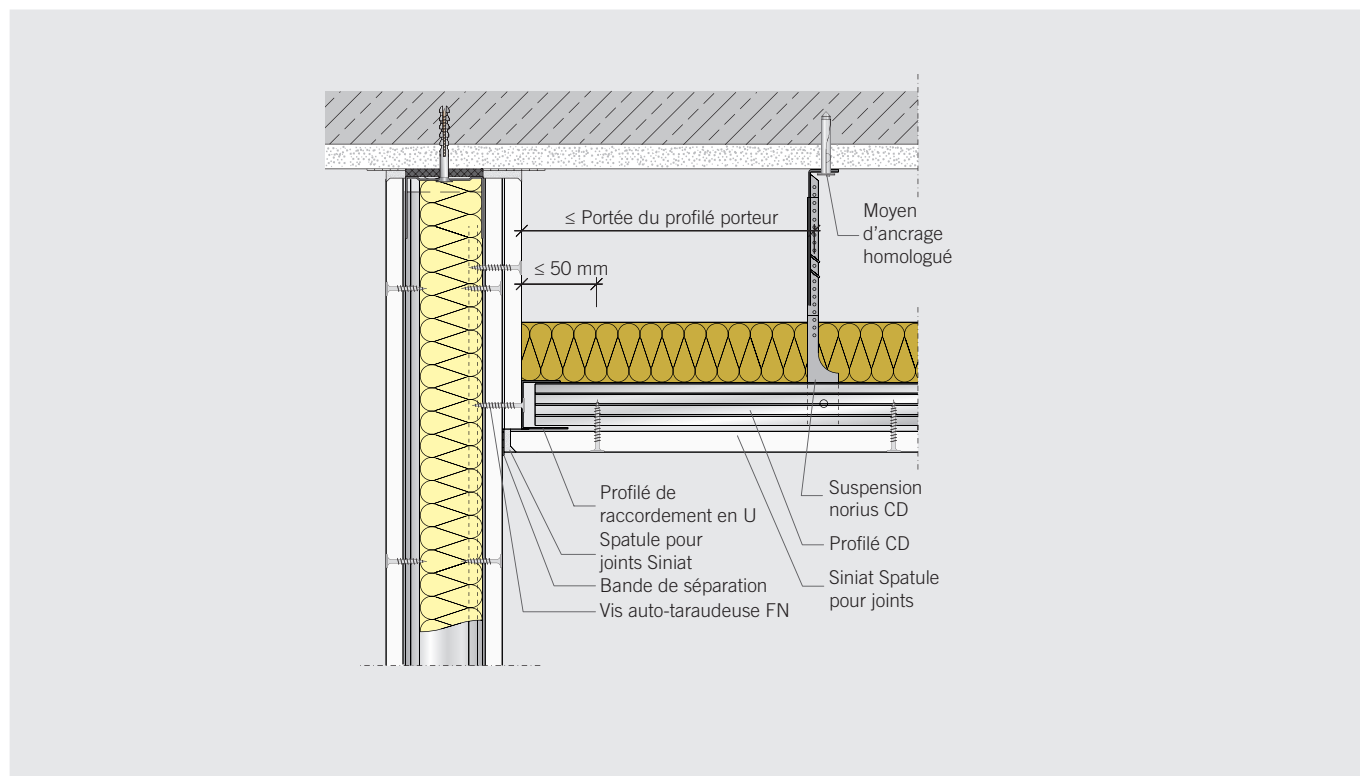


SD51 SU DT02 – Détail Raccord de niveau CD



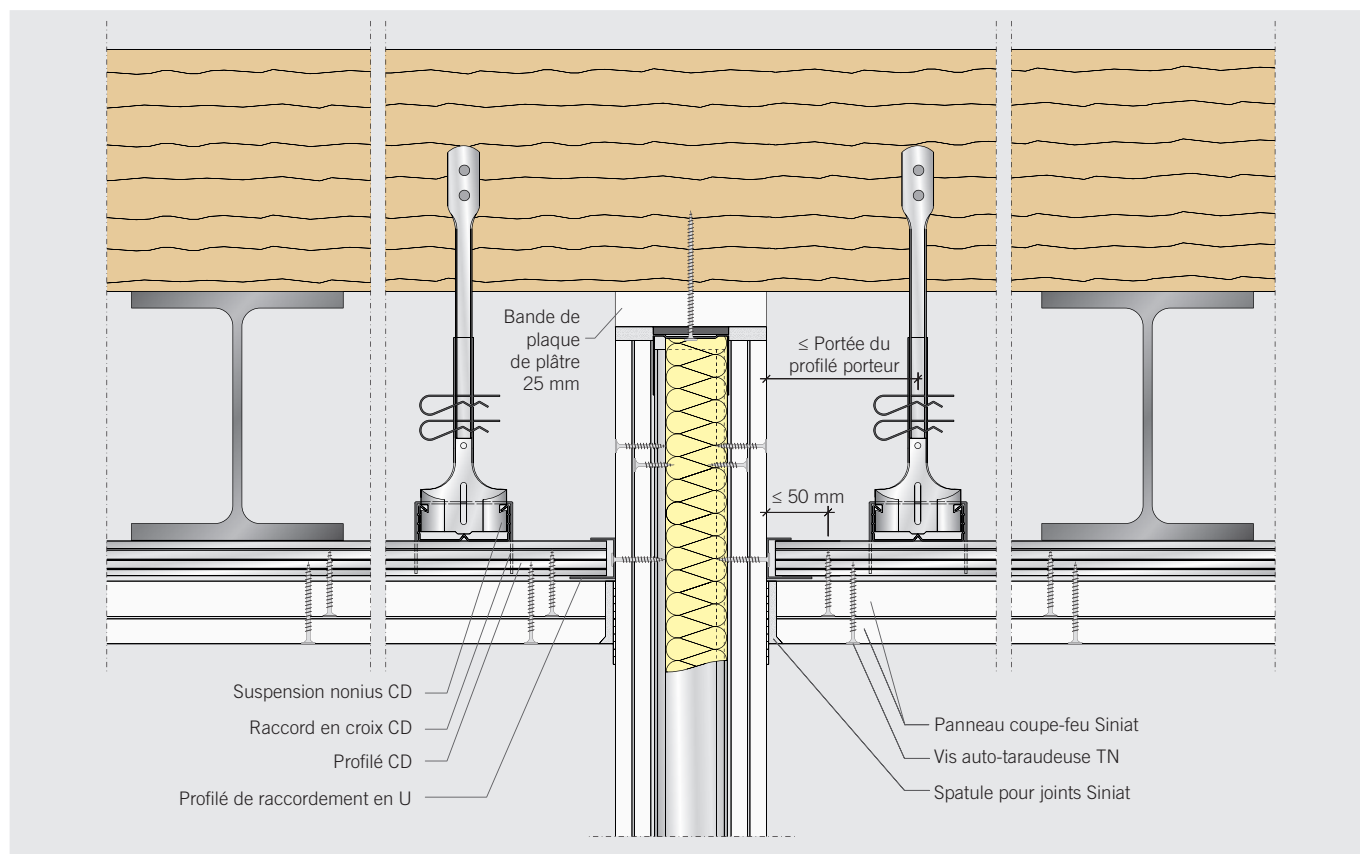
SD51 SU LK01 – Montage du caisson de protection du luminaire

Sollicitation au feu provenant des faux-plafonds SD51



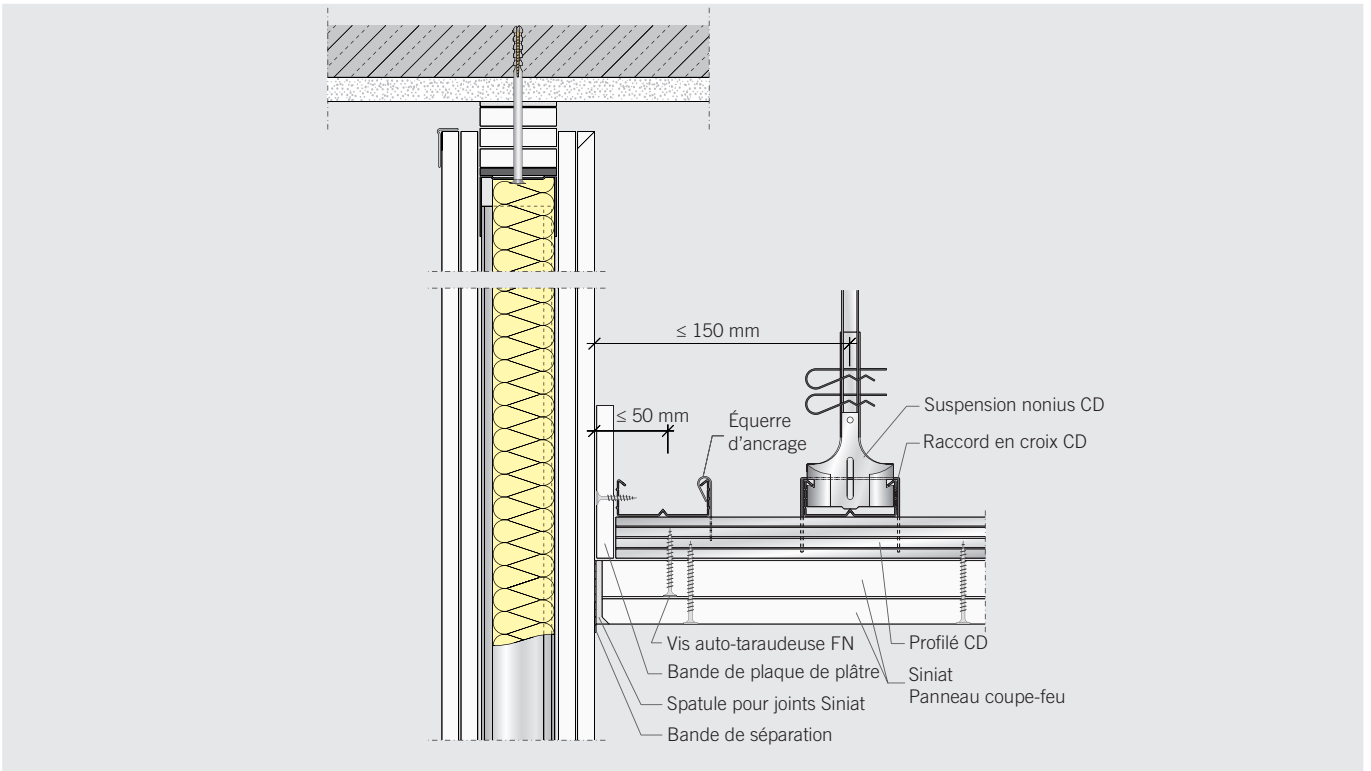
SD51 SU WA09 – Raccord au mur à ossature métallique F 30-A avec doublage dans la zone du faux-plafond

Sollicitation au feu par le bas SD51



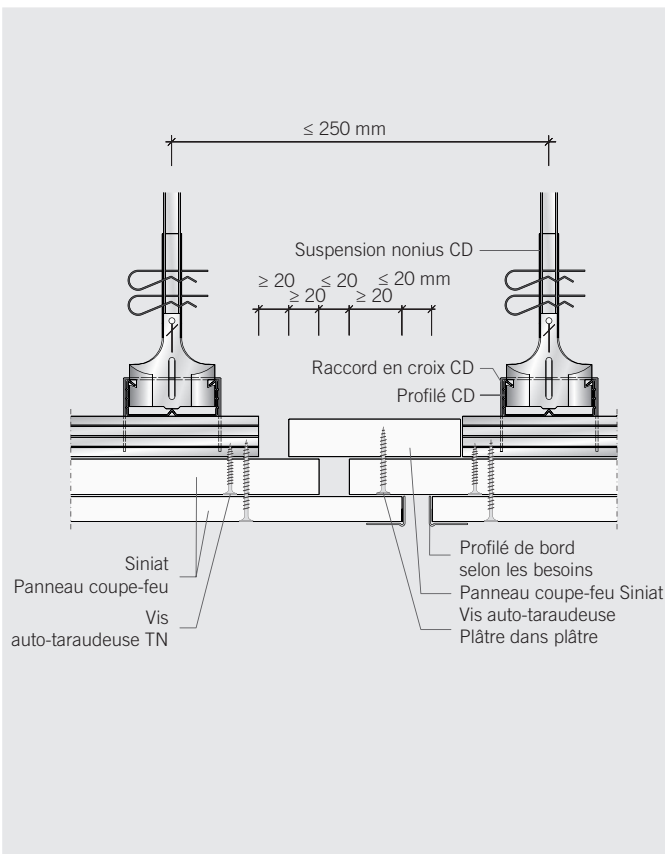
SD51 SU UD10 – Dalle brute non classée avec sous-plafond indépendant interrompu F 90-A et mur à ossature métallique Siniat F 90-A

Raccord du plafond au mur à ossature métallique – coulissant SD51

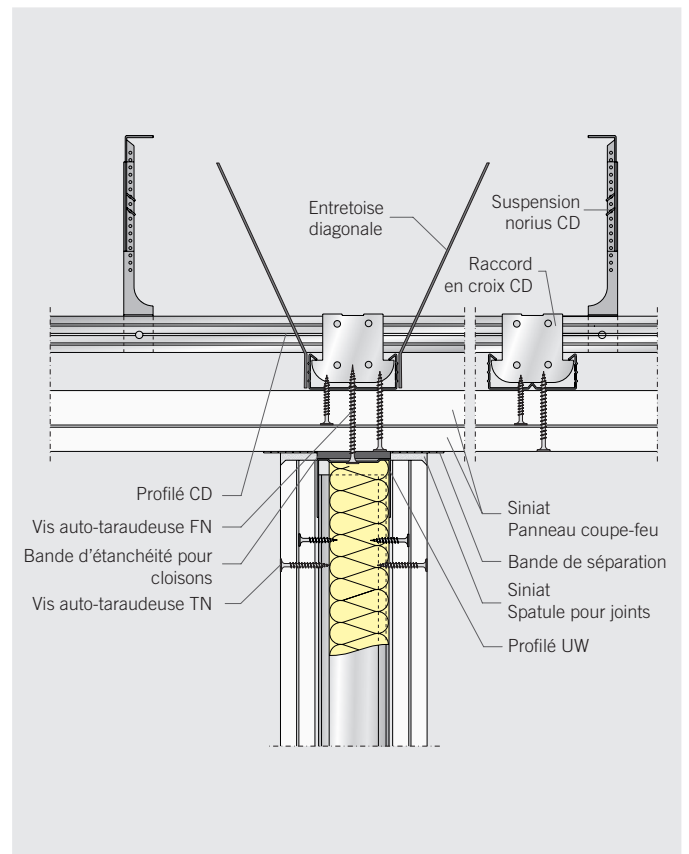


SD51 SU WA14 – Raccord coulissant au mur à ossature métallique F 90-A

Joint de dilatation, raccord du plafond au mur à ossature métallique SD51



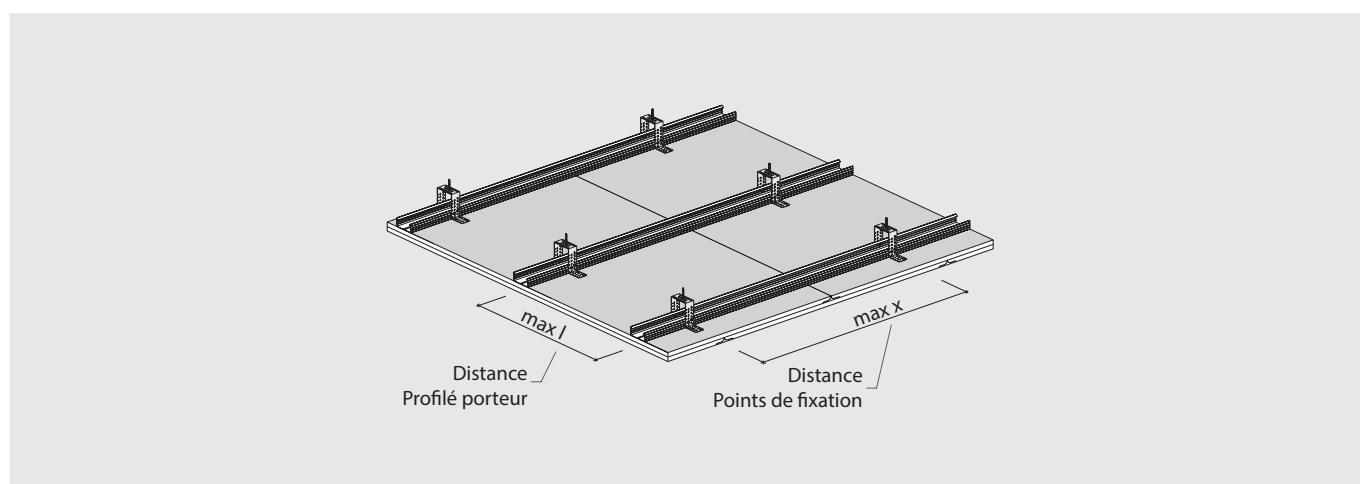
SD51 SU BF01 – Joint de dilatation F 90-A



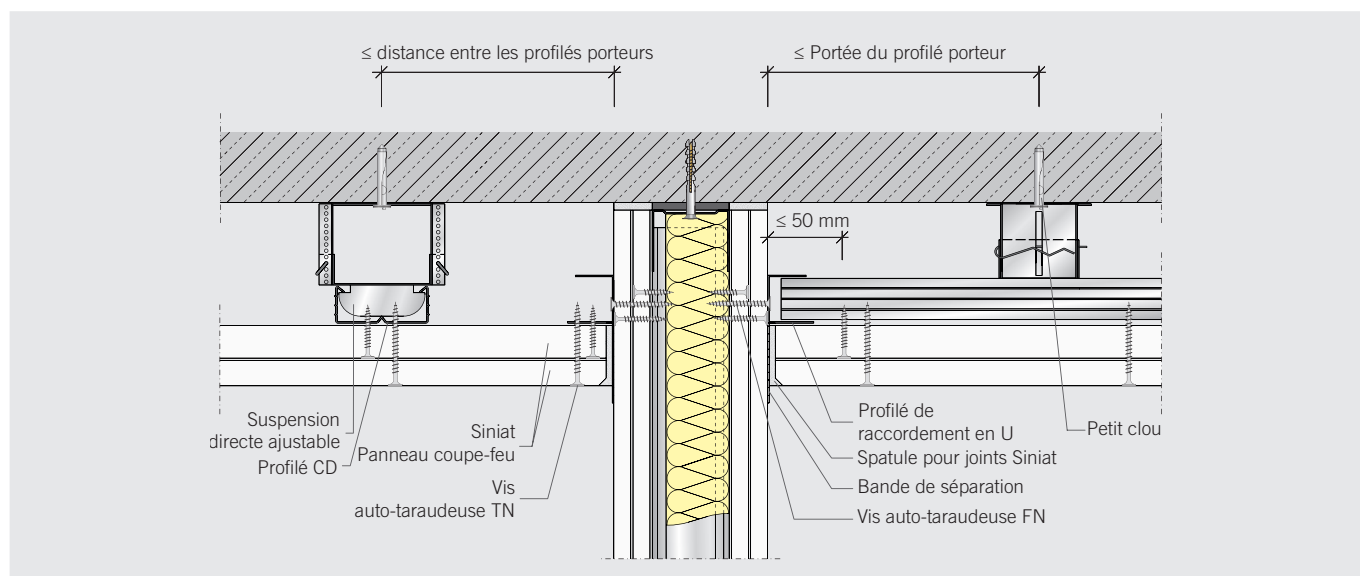
SD51 SU UD02 – Raccord d'un mur à ossature métallique avec parement continu

REVÊTEMENTS DE PLAFONDS FLOTTANTS PAREMENT SIMPLE OU DOUBLE – SD52

F 30-A / F 90-A – Sollicitation au feu du dessous du plafond SD52

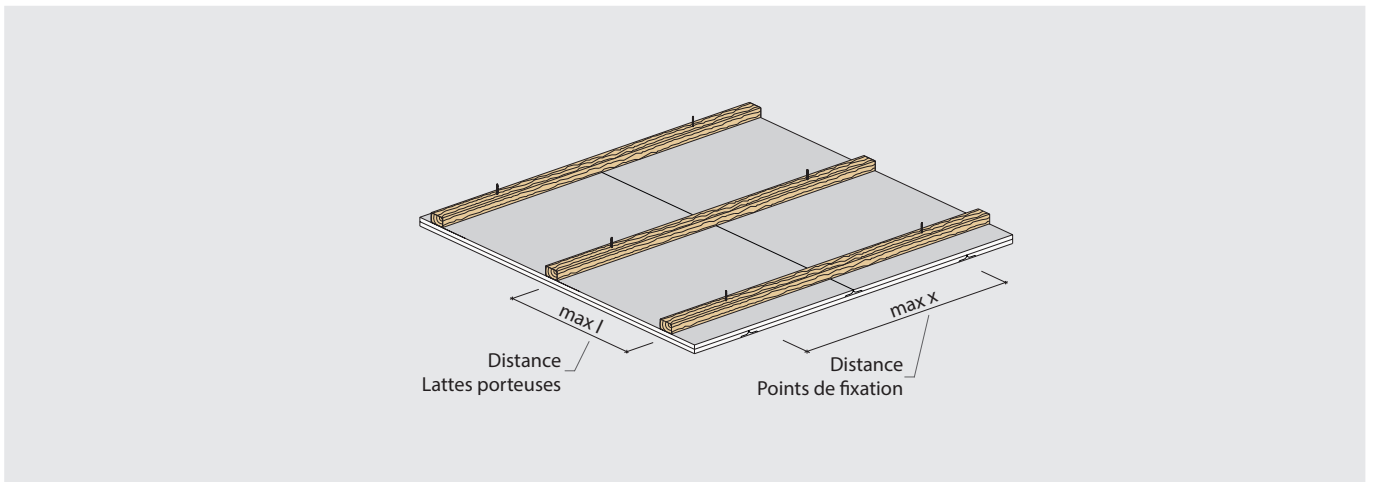


SD52 SB DBP01 – Revêtement de plafond avec plaques de plâtre Siniat sur sous-construction métallique

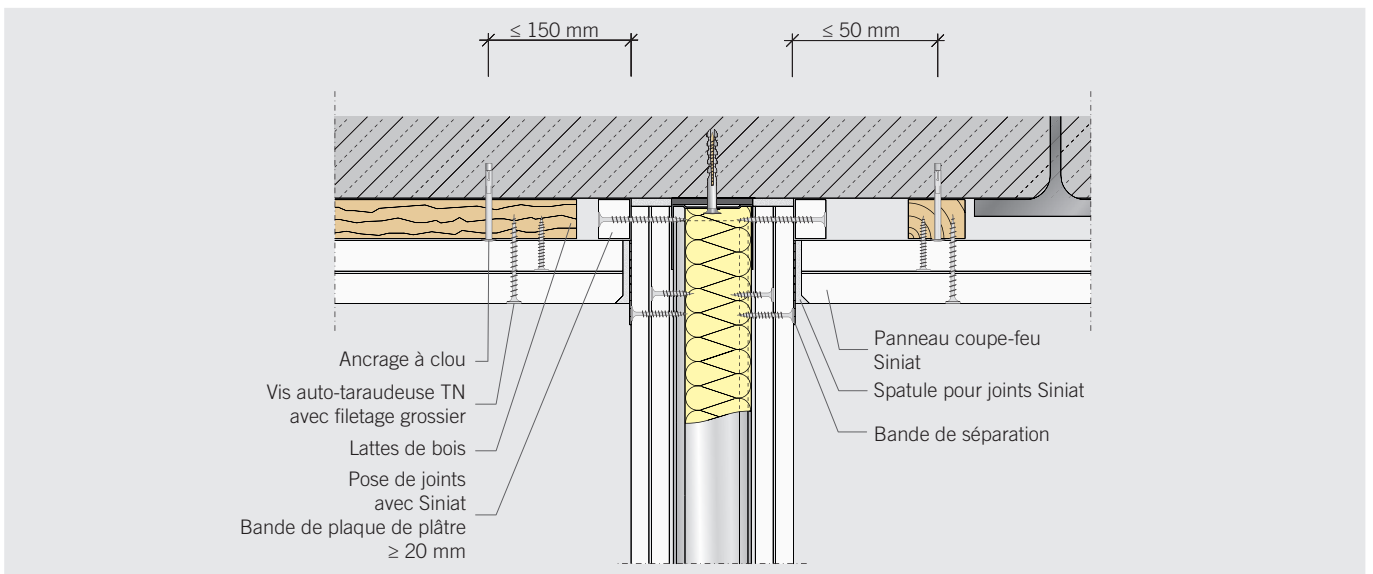


SD52 SB WA01 – Raccord mural ; profilé porteur longitudinal et transversal

F 30-B / F 90-B – Sollicitation au feu du dessous du plafond SD52



SD52 SB DBP04 – Revêtement de plafond avec des plaques de plâtre Siniat sur sous-construction en bois



SD52 SB WA02 – Raccord de plafond et de mur au plafond massif, lattes porteuses ≥ 50 x 30 mm ; transversales et longitudinales avec doublage

LA BONNE CONCEPTION

Systèmes de plafonds Sinat

Les systèmes de plafonds SD50-52 se composent, selon la norme DIN 18 168, des éléments suivants :

- Éléments d'ancrage (par ex. chevilles et vis)
- Suspensions (par ex. suspensions Nonius, suspensions à ancrage rapide)
- Éléments de sous-construction (par ex. profilés CD)
- Éléments d'assemblage (par ex. raccords en croix, raccords de niveau)
- Parement
- Moyens de fixation (par ex. vis auto-taraudeuses TN)

Éléments d'ancrage

Les éléments d'ancrage relient directement la suspension ou le revêtement de plafond à l'élément de construction porteur.

Seules les chevilles dont l'utilité pour l'usage prévu a été prouvée, par exemple par un agrément technique général (AbZ), peuvent être utilisées.

Le nombre de points d'ancrage doit être calculé de manière à ne pas dépasser la force portante admissible des éléments d'ancrage ainsi que la déformation admissible de la sous-construction.

Il faut disposer au moins un ancrage par 1,5 m² de surface de plafond.

Les chevilles en plastique ne sont pas autorisées pour les constructions de plafond.

Un ancrage sur des lattes de bois bétonnées n'est pas autorisé.

En cas de sollicitation au feu par le haut (à partir de la zone de faux plafond), les dispositions suivantes s'appliquent aux chevilles :

La profondeur d'ancrage et la charge de traction doivent être choisies en fonction de l'AbZ ou de l'ETZ et de la preuve technique de protection incendie.

Pour l'ancrage au moyen de boulons de scellement, un agrément général de la surveillance des chantiers (AbZ), un certificat général de surveillance des chantiers (AbP) ou un avis d'expert du fabricant de fixations est nécessaire.

L'ancrage sur des profilés métalliques s'effectue avec des étriers ou des colliers en acier plat ou rond, par soudage, avec des vis à tête, des vis auto-taraudeuses, des rivets creux ou des boulons de scellement. L'aptitude doit être prouvée.

L'ancrage aux constructions en bois se fait au moyen de vis homologuées. Dans le cas contraire, il convient d'utiliser pour ces domaines d'application des vis pour la construction en bois avec filetage selon DIN 7998.

Systèmes de suspension et éléments de liaison

Les systèmes de suspension relient les éléments d'ancrage à la sous-construction. Pour les suspensions et les éléments de liaison, il existe trois classes de capacité de charge selon la norme DIN 18 168-2 :

- Classe 1 : F = 0,15 kN
- Classe 2 : F = 0,25 kN
- Classe 3 : F = 0,40 kN

Les suspensions et leur espacement doivent être choisis de manière à ce que la charge présente par suspension ne dépasse pas les classes de capacité de charge respectives.

Exemple :

Poids total du plafond / nombre de suspensions = charge disponible par suspension (en supposant une répartition uniforme sur la surface totale)

Les suspensions Nonius, partie supérieure et partie inférieure, doivent être reliées entre elles par deux goupilles de sécurité ou une agrafe C.

En cas de sollicitation au feu provenant de la zone de faux-plafond ou du propre poids du faux plafond > 0,25 kN/m² les suspensions Nonius doivent être choisies dans la classe de résistance admissible F = 0,40 kN.

Les exceptions sont définies, le cas échéant, par l'AbP correspondant.

Pour une suspension résistant à la traction et à la compression (rigidité en compression maximale de 26 kg), il existe des suspensions CD Nonius et des suspensions directes.

En raison de certaines tolérances du système, seuls les éléments de raccordement d'un même fournisseur de profilés peuvent être combinés

Systèmes de plafonds à sous-construction métallique

Les faux plafonds sont généralement réalisés avec des profilés de base et des profilés porteurs en tôle d'acier galvanisée (CD 60-27-06).

L'assemblage des profilés de base et des profilés porteurs se fait à l'aide d'attaches rapides en croix ou d'ancrages angulaires sur deux niveaux. Les raccords de profilés permettent de rallonger les profilés CD.

La sous-construction CD peut également être réalisée sur un seul niveau (au même niveau). Dans ce cas, les profilés porteurs sont accrochés à angle droit entre les profilés de base à l'aide de raccords transversaux de sécurité CD ou de raccords de niveau ou de raccords universels.

La hauteur maximale autorisée de suspension des faux plafonds de la classe de résistance au feu F 90 par le haut ou par le bas est de 1,50 mètre.

Pour le montage direct de plaques de plâtre Sinat au plafond, il est possible d'utiliser par exemple des profilés CD sur des suspensions directes, des étriers oscillants d'ajustage, des rails de roulement ou des profilés chapeau ainsi que des rails à ressort. Les suspensions directes ou les étriers oscillants d'ajustage sont utilisés pour les faibles hauteurs de suspension ou pour compenser les inégalités.

Systèmes de plafonds avec sous-construction en bois

Les bois utilisés pour le lattage de base et le lattage porteur doivent correspondre à la classe de tri S 10 (MS10) selon DIN 4074-1 ainsi qu'à la classe de résistance C24 selon DIN EN 338 conformément à DIN EN 1912. Pour le lattage de base, les dimensions 30/50 mm et 40/60 mm sont utilisées, le lattage porteur doit avoir les dimensions 48/24 mm, 50/30 mm ou 60/40 mm. La fixation du parement doit être effectuée à l'aide de vis auto-taraudeuses à pas grossier.

La fixation des suspensions / de la sous-construction doit être effectuée sur les poutres, latéralement ou par le bas, à l'aide de vis selon les prescriptions de la norme DIN 1995-1-1 NA, de l'Eurocode 5 et de la norme DIN 1052-10, sur les plafonds massifs à l'aide de moyens de fixation homologués par la surveillance des chantiers.

La liaison entre les lattes de base et les lattes porteuses se fait par vissage aux points d'intersection. La profondeur de pénétration des vis dans les sous-constructions en bois doit généralement correspondre à au moins cinq fois le diamètre nominal des vis, mais doit toujours être supérieure à 24 mm.

Un lattage de base n'est pas toujours nécessaire.

Les inégalités entre les poutres et le lattage porteur sont compensées par des vis d'ajustement ou des suspensions directes.

Le bois utilisé pour la sous-construction doit être « sec » lors du montage, c'est-à-dire que l'humidité du bois ne doit pas dépasser 20 % de la masse.

La pose de la sous-construction en bois peut commencer lorsque le bâtiment est étanche au vent et à l'eau. L'humidité de l'air doit être de 70 % au maximum et la température de 7 °C au minimum. Si une protection du bois est nécessaire en raison d'influences biologiques ou autres, des mesures appropriées doivent être prises.

Parement

Les plaques de plâtre Siniat peuvent être posées dans le sens transversal ou longitudinal par rapport aux profilés porteurs / lattes porteuses.

- Pour les cloisons monocouches à joints transversaux décalés, décalage ≥ 400 mm
- En cas de pose multicouche avec joints transversaux et longitudinaux décalés, décalage transversal ≥ 250 mm, longitudinal ≥ 400 mm

La fixation s'effectue en général avec des vis auto-taraudeuses. Pour les faux plafonds et les revêtements de plafond avec preuve de protection incendie selon un certificat d'essai général de la surveillance des chantiers (AbP), les distances de fixation correspondantes du certificat d'essai doivent être prises en compte.

Tous les moyens de fixation doivent être enfoncés perpendiculairement au plan du panneau et ne doivent être enfoncés que jusqu'à une profondeur suffisante pour ne pas couper le carton. La longueur des moyens de fixation dépend de l'épaisseur respective du parement et de la profondeur de pénétration nécessaire dans la sous-construction.

La distance maximale admissible entre le bord du vissage de la plaque de plâtre dans l'ossature et la construction murale adjacente est de 5 mm pour les constructions de plafonds avec protection incendie. Pour les plafonds sans protection incendie, le dépassement de bord peut être de 100 mm.

Distances des moyens de fixation selon DIN 18181

MOYENS DE FIXATION	DISTANCES MAXIMALES AVEC LES PROFILÉS MÉTALLIQUES OU LES CONSTRUCTIONS EN BOIS DU PLAFOND EN mm
--------------------	---

PAREMENT MONOCOUCHE	
Vis	≤ 170
Clous	≤ 120
Agrafes	≤ 80

PAREMENT MULTI-COUCHE	1. EMLACEMENT	2. EMLACEMENT
Vis	≤ 510	≤ 170
Clous	≤ 360	≤ 120
Agrafes	≤ 240	≤ 80

Remarque : Pour les parements multicouche, la 2e couche doit être montée dans les 24 heures.

Pénétration des moyens de fixation selon la norme DIN 18181 dans les sous-constructions en bois.

MOYENS DE FIXATION	PROFONDEUR DE PÉNÉTRATION MINIMUM S
Vis auto-taraudeuses	$\geq 5 d_N$
Agrafes	$\geq 15 d_N$
Clous à tige lisse	$\geq 12 d_N$
Clous à tige rainurée	$\geq 8 d_N$

d_N = Diamètre nominal en cas de vis, de clous et d'agrafes

PROTECTION INCENDIE SÛRE AVEC SINIAT SYSTÈMES DE PLAFONDS SD51-52

Remarques générales

Les plafonds flottants et les revêtements de plafond sont des plafonds préfabriqués qui forment indépendamment l'extrémité coupe-feu d'une pièce. En cas de sollicitation au feu par le bas, la durée de résistance au feu du plafond brut n'est pas prise en compte. Les plafonds flottants et les revêtements de plafond indépendants sont donc utilisés là où la construction de plafond ou de toit porteuse située au-dessus ne peut pas être prise en compte du point de vue de la protection incendie. Les installations et les structures porteuses sont ainsi protégées au-dessus.

Les plafonds bruts sont des constructions porteuses, par exemple des plafonds en béton, des plafonds à poutres en bois ou des constructions en acier.

En cas d'exigences de protection incendie pour le plafond intermédiaire, la construction ne fonctionne que si le plafond brut porteur présente au moins la même durée de résistance au feu que le plafond flottant (voir DIN 4102-4 Point 1.3). Le cas échéant, le plafond brut doit être mis à niveau pour la protection incendie. Les installations dans la zone du faux-plafond doivent être fixées conformément aux prescriptions de la directive portant sur les canalisations (LAR).

Raccordements

Les plafonds flottants et les revêtements de plafond peuvent être raccordés à des cloisons de séparation porteuses et non porteuses en maçonnerie ou en ossature métallique.

Le raccordement est possible sur les :

- Murs en maçonnerie selon DIN 1053-1 bis 4
- Murs en béton ou en béton armé selon la norme DIN 1045
- Murs en panneaux de béton cellulaires selon DIN 4166
- Murs en ossature métallique, épaisseur minimale 75 mm pour F 30, épaisseur minimale 100 mm pour F 90

Les éléments de construction adjacents doivent appartenir au moins à la même classe de résistance au feu que le plafond flottant classé.

Les raccordements de cloisons non porteuses sous des plafonds flottants et des revêtements de plafonds sont possibles si :

- Les raccordements de murs massifs sont réalisés de manière fixe ou coulissante comme dans la norme DIN 4102-4 par. 4.10.5.
- Les raccordements des parois à ossature métallique sont réalisés conformément à l'AbP correspondant
- La distance de fixation est ≤ 500 mm
- la fixation aux profilés porteurs s'effectue avec des vis auto-tarandeuses FN, $\varnothing 6,3$ mm, pénétration du profilé porteur ≥ 15 mm
- Les entretoises diagonales de la construction du faux plafond sont disposées dans les axes des parois de manière à résister à la traction et à la compression

Les raccords avec les éléments de construction adjacents doivent être enduits de manière étanche sur toutes les couches de parement.

Pour le raccordement à des parois à ossature métallique classées au feu, le faux plafond ou le revêtement de plafond doit avoir au moins la même résistance au feu.

En cas de sollicitation au feu depuis la zone du faux plafond, les parois à ossature métallique non porteuses raccordées en sous-face doivent être raccordées de manière coulissante.

La dimension intérieure entre le bord inférieur des conduites d'installation et le bord supérieur du plafond suspendu est ≥ 50 mm. Les supports isolants doivent également être pris en compte.

Éléments encastrés

Trappes de visite

- Les dimensions maximales de montage des trappes de visite sont indiquées dans les agréments (AbP) des fabricants de trappes de visite.

Cotes de montage dans les systèmes de plafonds Siniat Luminaires encastrés

- Le poids et les dimensions maximales des luminaires encastrés figurent dans le tableau correspondant (chapitre « Distances de fixation et charges supplémentaires »)
- Les éléments encastrés tels que les plafonniers encastrés, les haut-parleurs, etc. doivent être encastrés dans l'épaisseur de parement correspondante du plafond.

Matériaux isolants

Les matériaux isolants nécessaires à la protection incendie doivent être posés sur toute la surface et recouvrir les profilés de base et porteurs avec l'épaisseur d'isolant requise.

Si les panneaux isolants sont disposés en deux couches, celles-ci doivent être décalées par rapport aux joints.

Il faut tenir compte de l'évolution de la température des luminaires encastrés et, le cas échéant, prévoir une ventilation par l'arrière.

Les matériaux isolants non nécessaires du point de vue de la protection incendie sont autorisés, en tenant compte de la charge surfacique totale et de la classe de charge qui en résulte. L'AbP correspondant doit être respecté.

Les films pare-vapeur n'influencent pas la durée de résistance au feu.

Attention : La classification du comportement au feu des matériaux isolants selon la norme DIN EN 13501-1 A1 ne correspond pas à la classification selon DIN 4102-1. Les matériaux isolants selon la norme DIN EN 13501 peuvent également présenter des points de fusion < 1000 °C.

ISOLATION ACOUSTIQUE AVEC SINIAT SYSTÈMES DE PLAFONDS SD50-52

Remarque générale

Les exigences en matière d'insonorisation sont définies dans la norme DIN 4109 « Protection acoustique dans le bâtiment ».

Il est recommandé que le planificateur ou l'architecte et le maître d'ouvrage discutent et conviennent au préalable des exigences en matière d'isolation acoustique. Il est recommandé de se baser sur les règles techniques reconnues et de tenir compte des directives, comme par exemple la directive VDI 4100, et des publications spécialisées.

Termes relatifs à la protection acoustique

Isolation contre les bruits aériens

L'**indice d'affaiblissement acoustique** $R_{w,R}$ décrit l'isolation acoustique du plafond en relation avec le plafond brut sans tenir compte des éléments de construction adjacents. Il est indiqué dans la norme DIN 4109 et nos tableaux. Il s'agit de la valeur calculée de la construction du plafond et sert de base à d'autres calculs.

L'**indice d'affaiblissement acoustique** $R_{L,w,R}$ est la valeur de calcul des éléments de construction adjacents. L'indice d'affaiblissement acoustique longitudinal pondéré sert de base à d'autres calculs.

L'**indice d'affaiblissement acoustique** R'_w se rapporte à l'ensemble du plafond à l'état monté et est déterminé par une mesure sur le chantier. Si cet indice d'affaiblissement acoustique fait l'objet d'un appel d'offres, tous les éléments de construction adjacents ainsi que tous les éléments encastrés doivent être connus afin de déterminer plus précisément la construction requise. La valeur mesurée est essentiellement déterminée par le plafond brut.

L'**amélioration de l'indice d'affaiblissement acoustique pondéré** est décrite par $\Delta R_{w,heavy}$.

Les exigences en matière d'isolation acoustique selon DIN 4109 sont décrites comme R'_w et s'appliquent à l'isolation acoustique entre les pièces en tenant compte de tous les éléments de construction et des voies secondaires participant à la transmission du son. Elles ne s'appliquent pas à l'isolation acoustique des éléments de construction séparateurs seuls.

Isolation contre les bruits d'impact

Niveau de bruit d'impact normalisé pondéré sans transmission sur les flancs = $L_{n,w}$

Niveau de bruit d'impact normalisé pondéré avec transmission sur les flancs = $L'_{n,w}$ Influence des éléments encastrés et des raccords.

Pour améliorer l'isolation contre les bruits d'impact, il faut viser des valeurs $L_{n,w}$ faibles.

Le **niveau de bruit d'impact normalisé pondéré** $L_{n,w,R}$ décrit l'isolation aux bruits de choc du plafond, en liaison avec le plafond brut, sans tenir compte des éléments de construction adjacents. La valeur correspond à la valeur de laboratoire + 2 dB de réduction selon la norme DIN 4109 pour atteindre le niveau de bruit d'impact réel du plafond à l'état monté.

L'**affaiblissement du bruit d'impact évalué** ΔL_w décrit l'amélioration du niveau de bruit d'impact standard évalué en raison de l'amélioration apportée par des systèmes de sous-plancher sec et/ou de faux plafond.

En cas d'excitation par le bruit d'impact, la transmission du bruit de structure se fait également par les éléments de construction adjacents. D'autres voies secondaires, telles que les fuites au niveau des pénétrations, des installations de ventilation, etc. doivent être prises en compte séparément lors de la planification.

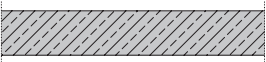
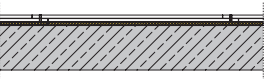
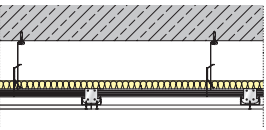
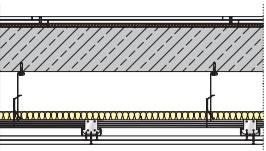
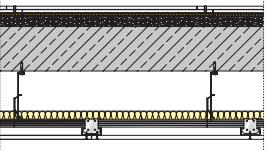
Conseils de mise en œuvre importants

Pour des solutions d'insonorisation de haute qualité, il convient d'utiliser des systèmes découplés, par exemple des suspensions antivibratoires ou des faux-plafonds autoportants.

Pour les plafonds classés anti-incendie, il convient de vérifier l'adéquation des suspensions découplées.

En cas d'exigences d'insonorisation, les joints de toutes les couches de parement et les raccords de tous les éléments de construction adjacents doivent être fermés de manière étanche avec du mastic Siniat dans l'épaisseur du parement.

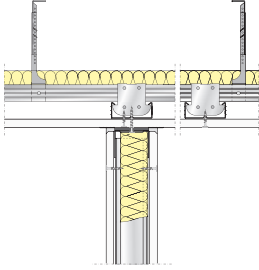
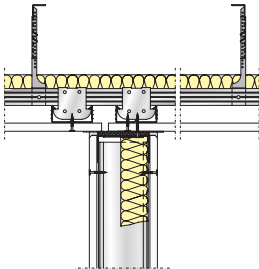
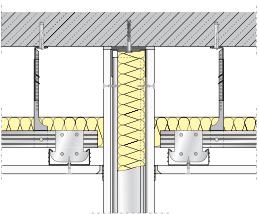
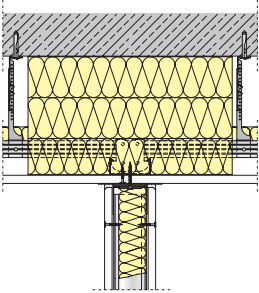
Plafonds bruts avec structure de plancher et faux plafonds suspendus

STRUCTURE DU SYSTÈME (REPRÉSENTATION SCHÉMATIQUE)	CONSTRUCTION	PROTECTION CONTRE LES BRUITS AÉRIENS ET LES BRUITS D'IMPACT DES PLAFONDS À POUTRES EN BOIS				PREUVES
		$R_{w,R}$	$\Delta R_{w'}^{\text{heavy}}$	$L_{n,w,R}$	ΔL_w	
PLAFOND À POUTRES EN BOIS SELON DIN EN ISO 10140 AVEC LA STRUCTURE SUIVANTE						
	140 mm de plafond brut en béton armé (masse rapportée à la surface env. 300 kg/m ²)	54 dB	-	80 dB	-	DIN 4109
PLAFOND À POUTRES EN BOIS RENFORCÉ (AVEC FAUX PLAFOND ET / OU SOUS-PLANCHER SEC)						
	Avec structure de plancher : Sous-plancher sec Siniat LaPlura élément de sol 10 mm d'isolation phonique en fibres de bois	57 dB	5 dB	60 dB	20 dB	P-BA 193/2007 P-BA 172/2007
	Avec structure de plancher : Sous-plancher sec Siniat LaPlura élément de sol 10 mm d'isolation phonique en fibres de bois Avec faux plafond : 12,5 mm LaSound 50 mm de revêtement en fibres minérales Hauteur de suspension 237 mm, suspension Nonius avec amortisseur de vibrations	≥ 69 dB	≥ 16 dB	≤ 4 dB	≥ 34 dB	P-BA 194/2007 P-BA 173/2007
	Avec structure de plancher : Sous-plancher sec Siniat LaPlura élément de sol 10 mm d'isolation phonique en fibres de bois Avec faux plafond : 2 x 12,5 mm LaSound 50 mm de revêtement en fibres minérales Hauteur de suspension 237 mm, suspension Nonius avec amortisseur de vibrations	≥ 69 dB	≥ 16 dB	47 dB	≥ 34 dB	P-BA 195/2007 P-BA 174/2007
	Avec structure de plancher : Sous-plancher sec Siniat LaPlura élément de sol 10 mm d'isolation phonique en fibres de bois 30 mm de granule d'égalisation Avec faux plafond : 12,5 mm LaSound 50 mm de revêtement en fibres minérales Hauteur de suspension 237 mm, suspension Nonius avec amortisseur de vibrations	≥ 69 dB	≥ 16 dB	48 dB	32 dB	P-BA 196/2007 P-BA 175/2007

Remarques : Les explications des termes se trouvent à la page 25.

La structure du système de plancher sec est valable pour la dalle de sol LaPlura et pour l'élément de plancher LaPlura.

Cotes d'isolation acoustique longitudinale des faux plafonds Siniat

DÉTAIL DE RACCORDEMENT REPRÉSENTATION SCHEMATIQUE	EXEMPLES DE RÉALISATION	MASSE SURFACIQUE DE LA COUCHE DE MASSE SURFACIQUE DE LA COUCHE DE COUVERTURE	MESURE D'ISOLATION ACOUSTIQUE LONGITUDINALE PONDÉRÉE $R_{Lw,R}$ POUR DES COUCHES D'ISOLANTS FIBREUX SUR TOUTE LA SURFACE DE L'ÉPAISSEUR d		
			0 mm	40 mm	80 mm
	Cloison de séparation raccordée au Faux plafond, couche de finition continue	$\geq 8,5 \text{ kg/m}^2$	46 dB	47 dB	48 dB
		$\geq 17^{1)} \text{ kg/m}^2$	53 dB	54 dB	54 dB
	Cloison de séparation raccordée au faux plafond, couche de finition séparée	$\geq 8,5 \text{ kg/m}^2$	48 dB	52 dB	54 dB
		$\geq 17^{1)} \text{ kg/m}^2$	55 dB	57 dB	57 dB
	Cloison de séparation raccordée à un plafond massif, faux plafond avec couche de couverture et ossature séparées	$\geq 17^{1)} \text{ kg/m}^2$	55 dB	63 dB	—
	Paroi de séparation raccordée au faux plafond , couche de finition continue, cloison absorbante en laine minérale, $b \geq 300 \text{ mm}$, résistance à l'écoulement en fonction de la longueur $8 \text{ kPa}\cdot\text{s/m}^2$	$\geq 8,5 \text{ kg/m}^2$	58 dB	59 dB	60 dB
		$\geq 17 \text{ kg/m}^2$	60 dB	60 dB	60 dB

¹⁾ Le parement doit être réalisé en deux couches

Remarque : Isolation acoustique – valeurs selon DIN 4109, annexe 1.

CALCUL DES BESOINS EN MATÉRIAUX POUR SYSTÈMES DE PLAFONDS SD50-52

Matériel nécessaire

Les dimensions de surface suivantes servent de base à la détermination des besoins en matériaux :

Surface du plafond 10 m x 10 m = 100 m²

Pour des surfaces plus petites, les quantités indiquées augmentent. Pour les surfaces plus grandes, elles diminuent de manière insignifiante.

Les quantités indiquées sont calculées pour 1 m² de surface de plafond avec

une qualité de surface Q2, mais sans les chutes, les évidements et les ouvertures.

Les quantités indiquées pour les fixations sont arrondies à l'unité supérieure.

Besoin en matériel pour faux plafond sans protection incendie SD50

MATÉRIAU	DÉSIGNATION	UNITÉ	CLASSES DE RÉSISTANCE AU FEU				
			-	F 30	F 60	F 90	F 120
Plaque de plâtre LaGyp	A / H2 12,5 mm	m ²	1,0	-	-	-	-
GRILLE CROISÉE OSSATURE MÉTALLIQUE							
Profilé de plafond C 60/27	Profilé de base	m	1,1	-	-	-	-
Profilé de plafond C 60/27	Profilé porteur	m	2,1	-	-	-	-
Profilé de plafond U 28		m	0,4	-	-	-	-
Moyens d'ancrage		St	1,4	-	-	-	-
Suspensions		St	1,4	-	-	-	-
Raccord rapide en croix		St	2,3	-	-	-	-
Raccord de profilé CD ou raccord longitudinal		St	0,6	-	-	-	-
ACCESSOIRES							
Vis auto-taraudeuse TN 3,9 x 25 mm		St	14,4	-	-	-	-
Vis auto-taraudeuse TN 3,9 x 35 mm		St	14,4	-	-	-	-
Mastic Pallas fill		kg	0,5	-	-	-	-
Mastic Pallas fill B		kg	(0,5)	-	-	-	-
Mastic Pallas mix		kg	(0,5)	-	-	-	-
Enduit de finition Pallas finish		kg	(0,1)	-	-	-	-
Bandes d'armature		m	1,2	-	-	-	-

Remarque : Valeurs des agrafes pour version alternative.

Matériel nécessaire pour plafonds flottants avec protection incendie SD51

MATÉRIAU	DÉSIGNATION	UNITÉ	CLASSE DE RÉSISTANCE AU FEU			
			F 30	F 60	F 90	F 120
PAREMENT EN CAS DE SOLlicitATION AU FEU PAR LE BAS						
Panneau coupe-feu LaFlamm	DF / DFH2 12,5 mm	m ²	2,0 / -	- / -	- / -	- / -
Panneau coupe-feu LaFlamm	DF / DFH2 15 mm	m ²	- / -	1,0 / 2,0	- / -	- / -
Panneau coupe-feu LaFlamm	DF / DFH2 18 mm	m ²	- / -	- / 1,0	- / 1,0	- / -
Panneau massif LaMassiv	DF / DFH2 20 mm	m ²	- / -	- / -	2,0 / -	- / -
Panneau coupe-feu LaFire	DF 20 mm	m ²	1,0 / -	- / -	- / -	- / -
Panneau massif LaMassiv	DF / DFH2 25 mm	m ²	1,0 / -	- / -	- / 1,0	- / -
PAREMENT EN CAS DE SOLlicitATION AU FEU PAR LE BAS OU PAR LA ZONE INTERMÉDIAIRE DU PLAFOND						
Panneau coupe-feu LaFlamm	DF / DFH2 12,5 mm	m ²	2,0 / -	- / -	- / -	- / -
Panneau coupe-feu LaFlamm	DF / DFH2 18 mm	m ²	- / -	1,0 / -	- / 1,0	- / -
Panneau massif LaMassiv	DF / DFH2 20 mm	m ²	- / -	- / -	2,0 / -	- / -
Panneau coupe-feu LaFire	DF 20 mm	m ²	1,0 / -	- / -	- / -	- / -
Panneau massif LaMassiv	DF / DFH2 25 mm	m ²	1,0 / -	- / -	- / 1,0	- / -
PAREMENT EN CAS D'EXPOSITION AU FEU DEPUIS LA ZONE DE FAUX PLAFOND						
Panneau coupe-feu LaFlamm	DF / DFH2 12,5 mm	m ²	2,0 / -	- / -	- / -	- / -
Panneau coupe-feu LaFlamm	DF / DFH2 15 mm	m ²	1,0 / -	- / -	- / -	- / -
Panneau massif LaMassiv	DF / DFH2 25 mm	m ²	- / -	- / -	2,0 / -	2,0 / -
GRILLE CROISÉE OSSATURE MÉTALLIQUE						
Profilé de plafond C 60/27	Profilé de base	m	1,1	1,5	1,3	1,1
Profilé de plafond C 60/27	Profilé porteur	m	2,1	2,6	2,1	1,9
Profilé de plafond U 28		m	0,4	0,4	0,4	0,4
Moyens d'ancrage		St	1,7	2,7	2,0	2,2
Suspensions		St	1,7	2,7	2,0	2,2
Raccord rapide en croix		St	2,3	3,9	2,7	2,9
Raccord de profilés		St	0,5	0,7	0,5	0,5
OSSATURE MÉTALLIQUE DE MÊME NIVEAU						
Profilé de plafond C 60/27	Profilé de base	m	1,1	1,5	1,3	1,1
Profilé de plafond C 60/27	Profilé porteur	m	2,1	2,6	2,1	1,9
Profilé de plafond U 28		m	0,4	0,4	0,4	0,4
Moyens d'ancrage		St	1,4	2,4	2,2	2,2
Suspensions		St	1,4	2,4	2,2	2,2
Raccord de niveau		St	1,9	1,7	2,7	2,7
Raccord de profilés		St	0,5	0,3	0,5	0,5
ACCESSOIRES POUR SOUS-CONSTRUCTION À GRILLE CROISÉE ET À NIVEAU						
Vis auto-taraudeuse TN 3,9 x 25 mm		St	14,4 / 22	6 / 14	- / -	- / -
Vis auto-taraudeuse TN 3,9 x 35 mm		St	14,4 / 12	17 / 14	12 / 12	- / -
Vis auto-taraudeuse TN 3,9 x 55 mm		St	- / -	- / -	12 / 12	12 / 12
Matériau isolant ____ mm/ ____ /kg/m ³ (si nécessaire)		m ²	(1,0)	(1,0)	(2,0)	(2,0)
Mastic Pallas fill		kg	0,5	0,5	0,5	0,5
Mastic Pallas fill B		kg	(0,5)	(0,5)	(0,5)	(0,5)
Mastic Pallas mix		kg	(0,5)	(0,5)	(0,5)	(0,5)
Enduit de finition Pallas finish		kg	(0,1)	(0,1)	(0,1)	(0,1)
Bandes d'armature		m	1,2	1,2	1,2	1,2

Remarque : Valeurs des agrafes pour version alternative.

- / - valeur de gauche pour un parement à une couche, valeur de droite pour un parement à deux couches.

Matériel nécessaire pour les revêtements de plafond flottants SD52

MATÉRIAU	DÉSIGNATION	UNITÉ	-	CLASSES DE RÉSISTANCE AU FEU		
				F 30	F 60	F 90
Panneau coupe-feu LaFlamm	DF / DFH2 12,5	m ²	-	2,0 / -	- / -	- / -
Panneau coupe-feu LaFlamm	DF / DFH2 15	m ²	-	- / -	1,0 / -	- / -
Panneau coupe-feu LaFlamm	DF / DFH2 18	m ²	-	- / -	1,0 / -	- / (1,0)
Panneau massif LaMassiv	DF / DFH2 20	m ²	-	- / -	- / -	- / 2,0
Panneau massif LaMassiv	DF / DFH2 25	m ²	-	- / -	- / -	- / (1,0)
OSSATURE MÉTALLIQUE						
Profilé de plafond C 60/27	Profilé porteur	m	-	2,1 / -	2,6 / -	- / 2,1
Profilé de plafond U 28		m	-	0,4 / -	0,4 / -	- / 0,4
Moyens de fixation		St	-	1,7 / -	2,3 / -	- / 2,0
Raccord de profilés		St	-	0,5 / -	0,5 / -	- / 0,5
OSSATURE EN BOIS						
Lattage porteur l/h ____ / ____ mm		m	-	2,1 / -	2,6 / -	- / 2,6
Moyens de fixation		St	-	2,3 / -	2,7 / -	- / 2,7
Vis auto-taraudeuse	TN 3,9 x 25 mm ¹⁾	St	-	5 / -	- / -	- / -
Vis auto-taraudeuse	TN 3,9 x 35 mm ¹⁾	St	-	14 / -	5 / -	- / 12
Vis auto-taraudeuse	TN 3,9 x 45 mm ¹⁾	St	-	- / -	17 / -	- / -
Vis auto-taraudeuse	TN 3,9 x 55 mm ¹⁾	St	-	- / -	- / -	- / 12
Vis auto-taraudeuse	TN 3,9 x 35 mm ²⁾	St	-	5 / -	- / -	- / -
Vis auto-taraudeuse	TN 3,9 x 45 mm ²⁾	St	-	14 / -	5 / -	- / 12
Vis auto-taraudeuse	TN 3,9 x 55 mm ²⁾	St	-	4 / -	21 / -	- / 8
Vis auto-taraudeuse	TN 3,9 x 65 mm ²⁾	St	-	- / -	- / -	- / 12
Matériau isolant ____ mm / ____ kg/m ³		m ²	-	(1,0)	(1,0)	(1,0)
Mastic Pallas fill		kg	-	0,5	0,5	0,5
Mastic Pallas fill B		kg	-	(0,5)	(0,5)	(0,5)
Mastic Pallas mix		kg	-	(0,5)	(0,5)	(0,5)
Enduit de finition Pallas finish		kg	-	(0,1)	(0,1)	(0,1)
Bandes d'armature		m	-	1,2 / -	1,2 / -	- / 2,1

Remarque : Longueurs de vis et matériel nécessaire : ¹⁾ pour ossature métallique, ²⁾ pour ossature en bois, valeur des agrafes pour version alternative.

Remarque

Pour obtenir une qualité de surface de Q3 ou Q4, les mastics Siniat suivants peuvent être utilisés. Les indications sont valables pour 1 m² de cloison.

Qualité de surface Q3

- 0,2 kg/m² mélange de mastic Pallas
- 0,1 kg/m² enduit de finition Pallas finish

Qualité de surface Q4

- 1,0 kg/m²/mm mélange de mastic Pallas
- 1,0 kg/m²/mm d'enduit de finition Pallas finish

Notre recommandation :

Pour obtenir une surface Q3, la plaque Q3 LaDeko peut être utilisée en combinaison avec le mastic Pallas deko (ou Pallas mix). LaDeko est disponible au choix comme plaque GKB (type A), GKF (type DF) ou comme plaque de type DEFH11R, chacune d'une épaisseur de 12,5 mm.

Vos avantages :

Grâce à la surface lisse et à pores fermés de LaDeko, seul un large étirement des joints de mastic est nécessaire. Il n'est plus nécessaire d'aser la surface des chants avec du mastic jusqu'à ce que les pores soient fermés.

TEXTE D'APPEL D'OFFRE – EXEMPLE

Plafond flottant coupe-feu – SD51

Pos. Description de la pièce

----- **Plafond flottant coupe-feu SD51 : F 90-A par le bas ou par le haut, avec ossature métallique, 2 x 20mm LaMassiv**

Plafond flottant coupe-feu selon DIN 18168-1, Sollicitation au feu par le bas ; avec ossature métallique suspendue composée de profilés de base et de profilés porteurs.

Sous-construction : Profilés en tôle d'acier galvanisée selon la norme EN 14195 et/ou DIN 18182-1 (HGC/HGB)

Produit : Profilés CD 60/27

Entraxe profilé de base selon DIN 18181 : 900 mm

Entraxe profilé porteur (transversal) selon DIN 18181 : 500 mm

Classe de résistance au feu selon DIN 4102-4 / AbP :

F 90-A par le bas ou par le haut

Suspensions et accessoires : Éléments de construction en acier galvanisé selon DIN 18182.

Produit : Suspensions Nonius / Suspensions à ancrage rapide / Suspensions directes *

Les suspensions et les profilés de raccord mural sont raccordés de manière rigide aux éléments de construction environnants.

L'ancrage est réalisé à l'aide de moyens d'ancrage adaptés au support.

La distance d'ancrage de la suspension est conforme à la norme DIN 18168 : 650 mm

Hauteur de suspension maximale autorisée : 1,50 m

Hauteur de suspension : _____ mm

Type de plafond brut : _____

Hauteur de montage au-dessus du sol fini (FFB) : _____ m

Isolant en fibres minérales selon DIN EN 13162

Épaisseur : 80 (2 x 40) mm, densité brute : env. 40 kg/m³

Classe de matériau de construction A1

Pose sans espace et sans risque de glissement

Parement : D'un côté 2 x 20 mm Plaques de plâtre Siniat LaMassiv, type DF selon DIN EN 520 ou Type GKF selon DIN 18180.

Qualité de surface : Enduit standard Q2 selon IGG, fiche 2, avec l'enduit Pallas de Siniat.

Exécution selon les instructions du fabricant / preuve d'utilisabilité

Marque : Faux plafond Siniat SD51 avec UK métallique (profilés de base et profilés porteurs) ou équivalent

Marque proposée :

* Rayer les mentions inutiles !

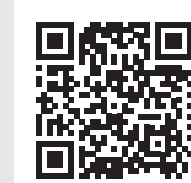
Remarque :

Vous trouverez nos textes d'appel d'offres Siniat sur notre site Internet : www.siniat.de

ou sous www.ausschreiben.de/katalog/siniat

Des questions ?

Trouvez votre interlocuteur
sous www.siniat.de/de-de/kontakt/



Les contenus et les indications de cette brochure ont été établis en toute conscience et correspondent à l'état actuel du développement : sous réserve de modifications techniques. La version actuellement en vigueur est appliquée (version : mois année). Les propriétés indiquées des systèmes Siniat sont basées sur l'utilisation des produits et composants recommandés dans cette brochure. Les indications de consommation, de quantité et d'exécution sont des valeurs empiriques. Les conditions différentes et les cas individuels ne sont pas pris en compte, de sorte qu'aucune garantie ni responsabilité n'est assumée. Sous réserve de modifications. Aucune responsabilité pour les erreurs d'impression.

État : Mai 2023

ETEX BUILDING PERFORMANCE GMBH

Geschäftsbereich Siniat
Scheifenkamp 16
40878 Ratingen
T +49 2102 493-0
E fragen@siniat.com

www.siniat.de
www.siniat.ch
www.siniat.at



www.facebook.com/SiniatTrockenbau
www.youtube.com/SiniatTrockenbau
www.instagram.com/Trockenbauguide