

La gamme de plafonds métalliques OWA

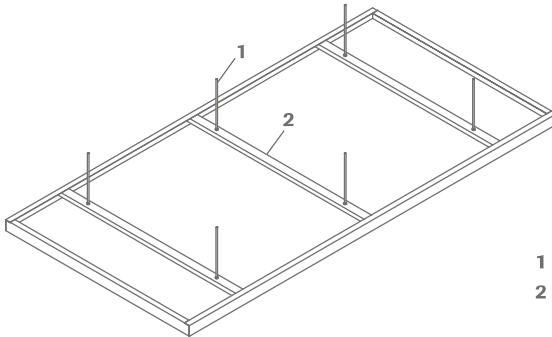
OWAtecta – plafonds métalliques

OWA

Ilôts OWAtecta

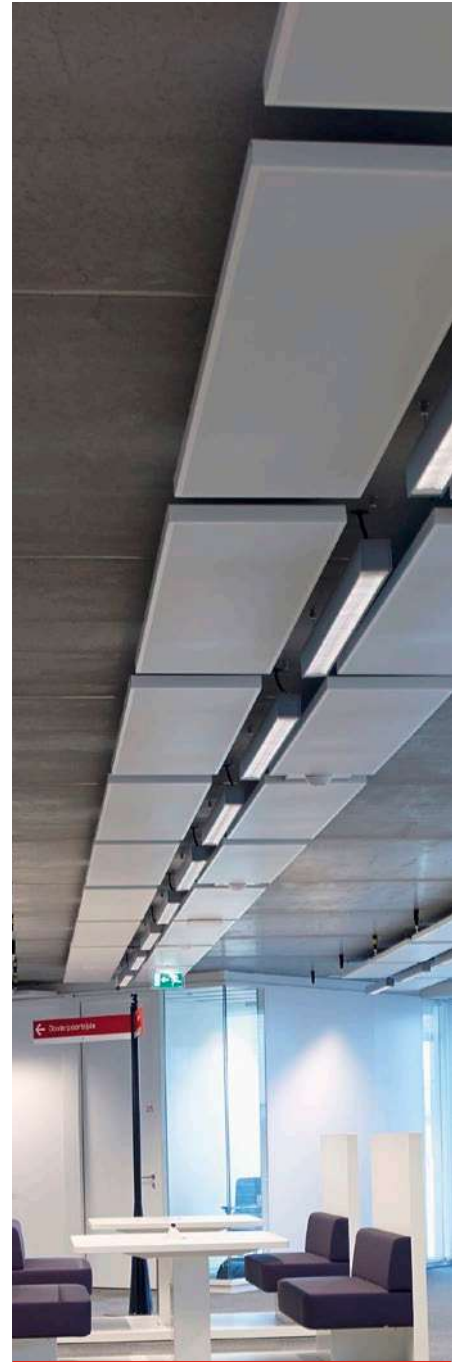
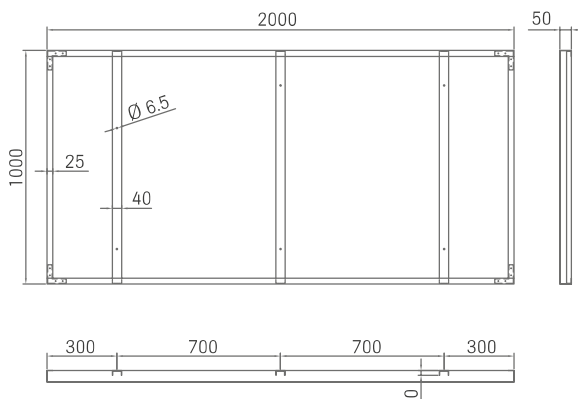


Ilôts OWAtecta



- 1 Threaded rod (by client)
- 2 Cross brace

Vue en coupe :



Spécifications techniques

Dimensions	1000 x 1000 mm, 1800 x 1000 mm, 2000 x 1000 mm, 1500 x 750 mm autres tailles sur demande
Épaisseur	Tôle en acier galvanisé env. 1,0 mm
Couleur	Blanc (similaire à RAL 9003) / autres coloris possibles
Chant¹	Droit (03)
Finition intérieure	Non-tissé noir avec laine de roche enrobée de 30 mm (40 kg/m ³)
Perforations²	Rd1522, Rg2516 autres perforations sur demande

¹ Illustrations des chants voir page 23 | ² Perforations voir page 7



Les informations contenues dans cette brochure sont à jour au moment de leur publication. Sous réserve d'erreurs et d'omissions. N'hésitez pas à contacter notre équipe de prescripteurs spécialistes OWAconsult pour des cas spécifiques. Nos conseillers se feront un plaisir de répondre à vos questions sous les coordonnées suivantes :
tel : +49 9373 201-444 ou e-mail : info@owaconsult.de

Odenwald Faserplattenwerk GmbH

Dr.-F.-A.-Freundt-Straße 3 | 63916 Amorbach | Germany
tel +49 9373 201-0 | info@owa.de
www.owa-ceilings.com