



# Verlegeanleitung

OWAtecta-Metaldecken

**OWA**

## 1.0 Allgemeine Hinweise

1.1 Vorbemerkung .....	4
------------------------	---

## 2.0 Planung

2.1 Bauliche Voraussetzungen .....	6
2.2 Vorgaben für Unterdecken und Deckenbekleidungen .....	6
2.3 Brandverhalten .....	7
2.4 Schallschutz .....	7
2.5 Planung vor der Verlegung .....	8
2.6 Gebäude-, Dehn- und Bewegungsfugen .....	9
2.7 Druck- und Windbeanspruchung von Unterdecken .....	9

## 3.0 Grundlagen OWAtecta Platten

3.1 Kantenausbildungen .....	12
3.2 Qualität .....	13
3.3 Farbe .....	13
3.4 Transport und Lagerung .....	13
3.5 Sicherheit .....	13
3.6 Reinigung und Pflege .....	13
3.7 Umwelt und Entsorgung .....	13
3.8 Bearbeitung von OWAtecta Platten .....	14

## 4.0 Konstruktion von Unterdecken und Deckenbekleidungen

4.1 Belastung der Unterdecke – Zusatzbelastung .....	16
4.2 OWAconstruct Deckenabhänger .....	16
4.3 Korrosionsschutz von Platten, Profilen und Abhängern .....	16
4.4 Weitspannträger .....	17
4.5 Bearbeitungs- und Montagewerkzeuge für OWAconstruct Unterkonstruktionsteile .....	18
4.6 Farbton sichtbare Profile .....	18
4.7 Profile – Renovierung und Farbbehandlung .....	18
4.8 Verpackung, Handhabung .....	18
4.9 Äußere Einflüsse, Umweltbedingungen, Abklebe- arbeiten .....	18

## 5.0 Ausführung – OWAconstruct/ OWAtecta Standard-Deckensysteme

5.1 Befestigungen .....	20
5.2 OWAconstruct Abhänger .....	21
5.3 Wandanschlüsse von OWA-Standard-Decken- systemen .....	23
5.4 Dachschräge .....	26
5.5 Integration von Einbau- bzw. Aufbauleuchten, Strahlern, lufttechnischen Einbauten u. dgl. ....	26

## 6.0 OWAconstruct/OWAtecta Systeme mit besonderer Funktion

6.1 Abgehängte Unterdecken in Feuchträumen nach DIN EN 13964; Tabelle 7 Beanspruchungsklasse C ..	30
6.2 Unterdecken für Reineräume nach DIN EN ISO 14644-1 .....	30
6.3 Über-/Unterdruckdecken nach DIN EN 1026 und DIN EN 12207 .....	31
6.4 Problemlose Desinfizierbarkeit nach der DGHM- Methode .....	31
6.5 Robust und vielseitig einsetzbar, bestätigt nach ISO 2812-1 und ISO 4628-1, -6 .....	32

## 7.0 Verarbeitung von OWAconstruct/ OWAtecta Deckensystemen

7.1 S 22 – verdeckt, abklappbar .....	34
7.2 S 32 – verdeckt abklappbar .....	37
7.3 S 33 – sichtbar, herausnehmbar, 24 mm S 45 – sichtbar, herausnehmbar, 15 mm .....	41
7.4 S 45b Trapeze – sichtbar, herausnehmbar .....	45
7.5 S 36 Success .....	46
7.6 S 36 Progress .....	48
7.7 S 36 – aufgelegt .....	50
7.8 S 39 – Einhängesystem mit Z-Tragprofilen verdeckt, herausnehmbar .....	51
7.9 S 48 – herausnehmbar – abklappbar über Längskante .....	54
7.10 S 60 – Magnet-Pinnwandabsorber .....	57

Allgemeine Hinweise

1

## 1.0 Allgemeine Hinweise

### 1.1 Vorbemerkung

Die OWAtecta Verlegeanleitung ist eine Richtlinie zur Planung und Verlegung von OWAtecta Deckensystemen. Diese entspricht dem derzeitigen Stand der Technik (Auflagedatum siehe Rückseite).

Bei der Erstellung wurden die Belange der DIN EN 13964 berücksichtigt. Als Hersteller und Lieferant bietet OWA komplette und bewährte Deckensysteme an. Eine Vielzahl von Funktionen und Aufgaben können durch diese Deckensysteme erfüllt werden. Um dies zu gewährleisten, ist eine fachliche bzw. fachgerechte Ausführung unabdingbar.

**Nur für die in OWA-Druckschriften, Prüfzeugnissen, Berechnungen und Tabellen oder Gutachten angeführten und durch uns gelieferten Konstruktions- und Systemteile kann im Rahmen unserer Verkaufs- und Lieferbedingungen die Gewährleistung übernommen werden. Bei Verwendung von systemfremden Komponenten verlieren Prüfzeugnisse, Gutachten und werkstechnische Angaben ihre Gültigkeit.**



## 2.0 Planung

OWA-Deckensysteme werden in Trockenbauweise für den Innenausbau erstellt. Die Grundlagen des Trockenbaues sind zur Montage der Unterdecken heranzuziehen. Bei der zusätzlichen Verwendung von Holzwerkstoffen sind die Richtlinien zur Holzbe- und -verarbeitung zu berücksichtigen.

## 2.1 Bauliche Voraussetzungen

Raumzustand und Baustellenbedingungen:

Der Einbau von OWAtecta Deckensystemen kann erst nach Beendigung der Putz-, Estrich- (auch Asphaltstrich), Nass- und Installationsarbeiten erfolgen. Der Raum muss sich im abgetrockneten Zustand befinden. Raumschließende Elemente (Fenster, Türen etc.) müssen vorhanden und funktionsfähig sein.

### Kennwerte des Baustellenumfeldes

Relative Luftfeuchtigkeit im Umfeld < 70 % RH  
(Bezugstemperatur 25 °C); handwerksgerechte Bedingungen,  
Raumtemperatur > 7 °C.

### Relative Luftfeuchtigkeit

Die relative Luftfeuchtigkeit steht in Abhängigkeit zur Temperatur. Daraus resultiert: ein Absenken der Temperatur in einem geschlossenen Raum bewirkt ein Ansteigen der relativen Luftfeuchtigkeit. Deshalb sollte grundsätzlich für eine gute Durchlüftung der Baukörper gesorgt werden, um feuchte Luft nach außen zu transportieren. Dieser Umstand ist vor allem bei Neubauten von großer Bedeutung.

Nachfolgende Tabelle stellt die Auswirkungen einer abgesenkten Raumtemperatur von 20 °C auf 15 °C dar. Die Veränderung der Temperatur ( $\Delta T = 5^\circ$ ) in einem geschlossenen Raum hat Auswirkung auf die relative Luftfeuchtigkeit. Dieser Umstand kann an der absoluten Feuchte ( $\text{g}/\text{m}^3$ ) nachvollzogen werden.

Beispiel:

Raumtemperatur 20 °C, absolute Feuchte bei  $12,10 \text{ g}/\text{m}^3$  entspricht einer relativen Luftfeuchtigkeit von 70 %. Absenken der Temperatur auf 15 °C bei einer in Anlehnung vergleichbaren absoluten Feuchtigkeit von  $12,23 \text{ g}/\text{m}^3$  bedeutet eine relative Luftfeuchtigkeit von 95 %.

Temp. in °C	Relative Luftfeuchte in %							
	50	60	70	80	85	90	95	100
10	4,70	5,60	6,50	7,50	8,00	8,50	9,95	9,40
11	5,00	6,00	6,95	8,00	8,53	9,05	9,55	10,05
12	5,30	6,40	7,40	8,50	9,05	9,60	10,15	10,70
13	5,65	6,85	7,95	9,10	9,68	10,25	10,83	11,40
14	6,00	7,30	8,50	9,70	10,30	10,90	11,50	12,10
15	6,40	7,75	9,00	10,30	10,50	11,60	12,23	12,85
16	6,80	8,20	9,50	10,90	11,60	12,30	12,95	13,60
17	7,25	8,70	10,10	11,60	12,33	13,05	13,78	14,50
18	7,70	9,20	10,70	12,30	13,05	13,80	14,60	15,40
19	8,15	9,80	11,40	13,05	13,88	14,70	15,53	16,35
20	8,60	10,40	12,10	13,80	14,70	15,60	16,45	17,30
21	9,15	11,05	12,85	14,65	15,60	16,55	17,45	18,35
22	9,70	11,70	13,60	15,50	16,50	17,50	18,45	19,40
23	10,30	12,40	14,45	16,45	17,50	18,55	19,58	20,60
24	10,90	13,10	15,30	17,40	18,50	19,60	20,70	21,80
25	11,55	13,85	16,20	18,50	19,65	20,80	21,95	23,10
26	12,20	14,60	17,10	19,60	20,80	22,00	23,20	24,40
27	12,90	15,45	18,10	20,70	21,98	23,25	24,55	25,85
28	13,60	16,30	19,10	21,80	23,15	24,50	25,90	27,30
29	14,40	17,25	20,20	23,05	24,50	25,95	27,40	28,85
30	15,20	18,20	21,30	24,30	25,85	27,40	28,90	30,40
Absolute Feuchte in $\text{g}/\text{m}^3$ Luft								

## 2.2 Vorgaben für Unterdecken und Deckenbekleidungen

Die bauaufsichtlich eingeführte DIN-EN-Norm stellt geltendes Baurecht dar. Die Grundlagen sind rechtsverbindlich. Ab dem 1. Januar 2005 galt eine Koexistenzphase für die Normen DIN EN 13964 (Unterdecken – Anforderungen und Prüfverfahren) sowie der DIN 18168 Teil 1 (Anmerkung: Norm für leichte Deckenbekleidungen und Unterdecken). In dieser Phase waren beide genannten Normen anwendbar. Die DIN 18168 wurde vom Deutschen Institut für Normung e. V. zurückgezogen. Nach Ablauf der Koexistenzphase (seit dem 1. Juli 2007) ist nur noch die DIN EN 13964 gültig.

## 2.3 Brandverhalten

### OWAtecta Platten als Baustoff

Nach DIN EN 13501-1 und DIN 4102 Teil 1 werden Baustoffe entsprechend ihrem Brandverhalten in folgende Klassen eingeteilt:

Baufachliche Benennung	Zusatzanforderungen		Europäische Klasse nach DIN EN 13501-1	Brandverhalten nach DIN 4102
	kein Rauch	kein brenn. Abfallen/ Abtropfen		
nicht brennbar	3	3	A1	A1
	3	3	A2-s1,d0	A2
schwer entflammbar	3	3	B-s1,d0	B1
	3	3	C-s1,d0	B1
		3	A2-s2,d0	B1
		3	A2-s3,d0	B1
		3	B, C-s2,d0	B1
		3	B, C-s3,d0	B1
	3		A2-s1,d1	B1
	3		A2-s1,d2	B1
	3		B, C-s1,d1	B1
	3		B, C-s1,d2	B1
normal entflammbar			A2-s3,d2	B1
			B-s3,d2	B1
			A2-s3,d2	B1
	3	3	C-s1,d0	B2
		3	C-s2,d0	B2
		3	C-s3,d0	B2
	3		E	B2
leicht entflammbar			D-s1,d2	B2
			D-s2,d2	B2
			D-s3,d2	B2
			E-d2	B2
			F	B3

Die zusätzlichen Bezeichnungen bedeuten:  
 s1, s2, s3 [m<sup>2</sup>/sec<sup>2</sup>] beschreibt das Rauchverhalten  
 s1 = keine oder geringe Rauchentwicklung  
 s3 = starke Rauchentwicklung  
 d0, d1, d2 = Beschreibung des brennenden Abtropfens  
 d0 = kein brennendes Abtropfen innerhalb von 600 Sekunden

Diese Konvergenztabelle sind in den Anlagen 0.1.2/0.2.2 der Bauregelliste A Teil 1 veröffentlicht.

OWAtecta Platten und Konstruktionsteile entsprechen in der Regel dem Brandverhalten **A1 bzw. A2-s2,d0 nach DIN EN 13501-1**. Es sind die entsprechenden Brandschutzklassen von hinterlegten Vliesen zu beachten.

## 2.4 Schallschutz

In Bezug auf den Schallschutz können OWAtecta Deckensysteme sehr unterschiedliche Aufgaben übernehmen.

### Optimierung der Raumakustik

In vielen Räumen wird für eine gute Sprachverständlichkeit oder entsprechende musikalische Raumnutzung eine angemessene Nachhallzeit T [s] benötigt. In lärmintensiven Produktionsstätten oder Werkstätten hingegen, muss eine möglichst hohe Lärmpegel-senkung erreicht werden.

Nachhallzeitregulierung  $T_{\text{scoll}}$  [s]  
 Lärmpegelsenkung  $\Delta L$  [dB]

Bei diesen Einsatzfällen können genauere Angaben auch folgenden Normen, Richtlinien oder Berufsgenossenschaftlichen Vorschriften entnommen werden:

- DIN 18041 „Hörsamkeit in kleinen bis mittelgroßen Räumen“ – Ausgabe 2016
- VDI 2569 „Schallschutz und akustische Gestaltung im Büro“ – Ausgabe Januar 1990
- Lärm- und Vibrations-Arbeitsschutzverordnung (LärmVibrations-ArbSchV) von März 2007

Die oben aufgeführten Angaben erheben nicht den Anspruch auf Vollständigkeit!

### Optimierung der Bauakustik

In der Bauakustik sind die Zielsetzungen für die Verwendung von OWAtecta Deckensystemen sehr vielfältig. Man verwendet abgehängte Deckensysteme vor allem:

- zur Erhöhung der Luftschalldämmung  $R_w$  [dB] von Massiv- und Holzbalkendecken
- zur Verbesserung der Schall-Längsdämmung  $D_{n,f,w}$  [dB] zwischen zwei Räumen mit gemeinsamem Deckenhohlraum
- zur Verminderung von Geräuschen aus dem Deckenhohlraum

Da die baulichen Randbedingungen in jedem Projekt sehr individuell sind, empfehlen wir, diese projektspezifischen Informationen in einem gemeinsamen Beratungsgespräch zu erörtern und einer geeigneten Lösungsfindung zuzuführen.

In diesen Fällen können genauere Angaben auch folgender Norm entnommen werden:

- DIN 4109 „Schallschutz im Hochbau“ – Ausgabe 2018

Weitere Informationen können der Druckschrift Nr. 9558 entnommen werden.



## 2.5 Planung vor der Verlegung

Unsere Metalldecken eignen sich für die in der DIN EN 13964 aufgeführten Anwendungsbereiche. Eine Besichtigung der Baustelle zur Überprüfung der örtlichen Verhältnisse, ein Aufmaß der Verlegeräume am Bau und die Erstellung eines Verlegeplanes sind wichtige Vorarbeiten. Mit dem Architekten ist das Verlegebild, die Anordnung von Beleuchtungskörpern und dgl. festzulegen.

### Bauphysikalische Grundlagen

Bauphysikalische, brandschutztechnische oder andere Anforderungen, die sich u. a. aus einschlägigen Normen, der Wärmeschutzverordnung oder sonstigen Verordnungen sowie Gesetzen oder weiteren Vorschriften ergeben können, sind nicht berücksichtigt. Sie sind bei der Planung zusätzlich zu beachten. Der Hersteller der Unterdecke übernimmt hierfür keine Verantwortung.

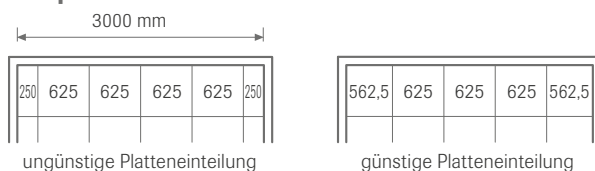
### Rand- bzw. Zuschnittplatten

Die Wandanschlussplatten ergeben sich naturgemäß aus der Größe des Raumes. Oftmals sind gestalterische und architektonische Aspekte ausschlaggebend, sodass Einteilungen der Wandanschlussplatten in einem ungünstigen Verhältnis zum Verschnitt der Unterkonstruktion stehen. Dies kann sich durch Einbauleuchten oder dgl. ergeben.

Treffen die vorgenannten Punkte nicht zu, so empfehlen wir, die Wandanschlussplatten folgendermaßen zu verlegen: Die Wandanschlussplatten sollen nach Möglichkeit an den beiden gegenüberliegenden Raumseiten gleich groß und **stets größer als eine halbe Platte** sein. Danach ergibt sich bei einer Raumbreite von z. B. 3,0 m und unter Verwendung des Rasters 625 x 625 mm folgendes Verlegebeispiel:

Bei der durch OWA empfohlenen Verlegeweise werden drei volle Platten verlegt und zwei weitere für die Zuschnitte links und rechts benötigt. Ungünstig ist es, vier volle Platten zu verlegen, wobei dann die fünfte für die beiden Zuschnitte links und rechts verwendet wird. Der Plattenverbrauch ist in beiden Fällen zwar derselbe, doch kostet die Verlegeart mit vier vollen Platten eine Profilreihe in Längs- und sinngemäß auch in Querrichtung mehr; sie ist also nicht nur weniger dekorativ, sondern auch unwirtschaftlicher (siehe Beispiel).

### Beispiel:



### Einwirkung des Lichtes bzw. der Beleuchtung auf die Unterdecken

Aus architektonischen bzw. optischen Gründen ist flach einfallendes Licht auf Unterdecken zu vermeiden. Dies bezieht sich sowohl auf die Beleuchtung als auch auf die Vollverglasung von Fassaden, welche bis zur Unterkante der abgehängten Decke reicht.

Durch ungünstig einfallendes Licht können Unebenheiten – obwohl diese im Toleranzbereich liegen – überdimensioniert in Erscheinung treten.

Auch der Verarbeiter kann zur Optik der Unterdecke viel beitragen, indem er sämtliche Empfehlungen des Herstellers berücksichtigt.

### Verwendung von Metallkassetten als Kühl- oder Heizdecke

Reklamationen aufgrund einer Aktivierung von Metallkassetten durch Verwendung von Kupfer- oder Kunststoffmäandern sind ausgeschlossen.

### DIN EN 13964

In der Einbauanleitung der DIN EN 13964 werden die zulässigen Maße und Abweichungen für den Verarbeiter beschrieben (Auszug siehe unten).

### Ebenheit

Toleranzen dünnwandiger Decklagen sind in der Tabelle 4 der DIN EN 13964 festgelegt.

### Rechtwinkligkeit

Die Unterkonstruktion (Haupt- und Querprofile) ist genau rechtwinklig einzubauen. Die zulässige Abweichung ist von den Maßen der verwendeten Decklagen und deren Befestigung abhängig. Ein praktisches Verfahren zur Überprüfung der Rechtwinkligkeit der Gitter ist die regelmäßige Überprüfung der Diagonalen während des Einbaus und/oder das korrekte Einpassen der Decklagen. Paneele und Träger müssen genau rechtwinklig eingebaut werden. Die zulässige Abweichung ist zwar von der Paneelart abhängig, geringe Abweichungen von der Rechtwinkligkeit führen jedoch in der Praxis zu sichtbaren Verformungen in den Paneelen.

### Ausrichtung von Paneelen

Paneele zusammen mit anderen Elementen und Trägern müssen genau auf Modul ausgerichtet werden. Auf die Ausrichtung der Module über die Verbindung zwischen Trägern ist besonders zu achten.

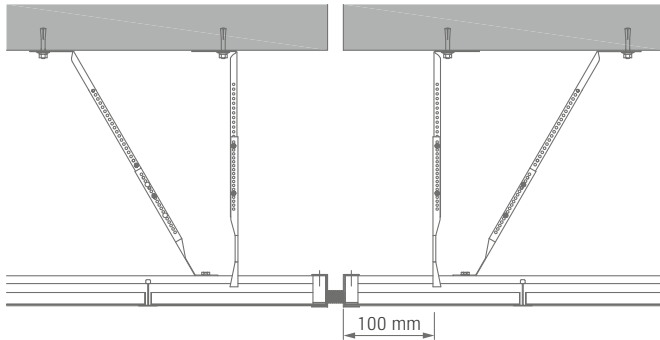
### Zuschneiden von Decklagenbauteilen

Im Allgemeinen werden Decklagen von der Mitte der Deckenfläche ausgehend so geteilt (sei es von der Mitte des Bauteils oder von der Mitte einer Verbindung zwischen den Bauteilen), dass die Breite der Anschlusspaneelle mindestens die halbe Breite (bzw. Länge) des Normalpaneels beträgt. Andernfalls sollte die Einteilung vom Gebäudeplaner unter Berücksichtigung der Anordnung von Säulen, Beleuchtung usw. festgelegt werden. Wenn zugeschnittene Decklagen gegen den Körper des T-Profiles geschoben werden, sollten sie auf dem Kantenprofil der gegenüberliegenden Seite mindestens 10 mm aufliegen.



## 2.6 Gebäude-, Dehn- und Bewegungsfugen

Grundsätzlich sind Gebäude-, Dehn- und Bewegungsfugen bei Deckenbekleidungen und Unterdecken zu übernehmen.



**Beispiel:** Dehn- und Bewegungsfuge für das OWAconstruct System S 33.

## 2.7 Druck- und Windbeanspruchung von Unterdecken

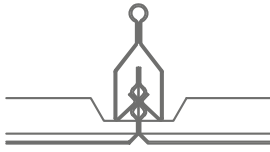
Unterdecken sind durch konstruktive Maßnahmen gegen eine Beanspruchung durch konkrete bzw. nicht erfassbare Druck- und Windbeanspruchung zu sichern. Bei geschlossenen Räumen oder Gebäuden mit geöffneten Fassaden usw. kann durch entsprechende Maßnahmen sichergestellt werden, dass weder ein Herausfallen der Decklagen noch ein Lösen der Abhänger möglich ist. Für die Standardausführung bzw. in der Regelnutzung sind diese Maßnahmen nicht erforderlich.



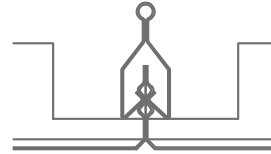


## 3.0 Grundlagen OWAtecta Platten

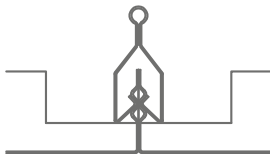
### 3.1 Kantenausbildungen



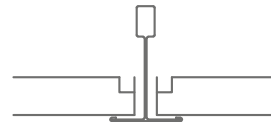
**Kante 01** (gefast)  
für Klemmprofil



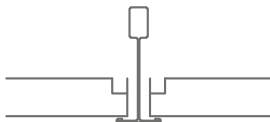
**Kante 02** (gefast)  
für Klemmprofil



**Kante 02s** (scharfkantig)  
für Klemmprofil



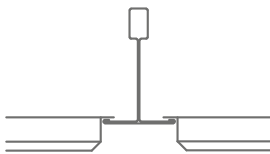
**Kante 03**  
für 24 mm T-Profil



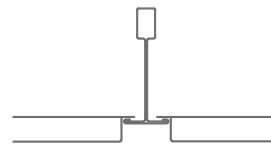
**Kante 03**  
für 15 mm T-Profil



**Kante 04**  
für 24 mm T-Profil



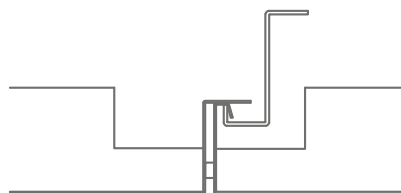
**Kante 07**  
für 24 mm T-Profil



**Kante 16**  
für 15 mm T-Profil



**Kante 10**  
C-Umbug



**Kante 11**  
für Z-Profil



**Kante 11s**  
für Z-Profil



**Kante 13**  
für C-Bandraster

## 3.2 Qualität

Für Materialeigenschaften, Maßhaltigkeit und Farbgebung ist die DIN EN 13964 sowie die Vorgaben des TAIM maßgebend.

## 3.3 Farbe

### Zulässige Farbtonabweichungen für OWA-Farben

Die  $\Delta E$ -Differenz darf innerhalb einer Lieferung nicht größer als 1,0 sein. Eine größere Toleranz als  $\Delta E = 1,0$  ist bei Lieferungen unterschiedlicher Chargen zulässig. Des Weiteren sind die Vorgaben der DIN EN 13964 und des TAIM maßgebend.

## 3.4 Transport und Lagerung

Die OWAtecta Produkte sind jederzeit so zu lagern, dass sie weder Feuchtigkeit, Staub noch mechanischen Einflüssen ausgesetzt sind.

### Des Weiteren sind folgende Punkte zu berücksichtigen:

- Bei der Anlieferung auf Paletten müssen die Platten bis zu ihrer Montage auf diesen gelagert werden.
- Unpalettisierte Kartons sind mit der bezeichneten Seite nach oben zu lagern.
- Es darf kein Fremdmaterial auf den Paletten gelagert und diese nicht betreten oder als Sitzgelegenheit benutzt werden.
- Bei der Lagerung von Metallkassetten ist darauf zu achten, dass durch den Untergrund die Platten nicht beschädigt werden.
- Für die Lagerung ist das jeweilige Montageunternehmen verantwortlich.
- Plattenpakete dürfen nicht höher als 2 m gestapelt werden.
- Die Transportwege innerhalb der Baustelle sind auf ein Minimum zu reduzieren.
- Es sind nach Möglichkeit stockwerksweise zentrale Lagerplätze einzurichten.
- Bei Instandhaltungsarbeiten ist darauf zu achten, dass demontierte Deckenplatten auf eine ihrer Längsseiten abgestellt und vorsichtig gegen eine Wand angelehnt werden, niemals eine Lagerung mit der Plattensichtseite nach unten.

## 3.5 Sicherheit

Der Umgang mit dünnwandigen Materialien hat entsprechend sorgfältig zu erfolgen, um Verletzungen und Beschädigungen zu vermeiden. Der Verleger hat die Verpflichtung und die volle Verantwortung, für eine ausreichende Sicherheit zu sorgen. Gefahren der Sachbeschädigung, insbesondere Gefahren für Leib und Leben, sind vom Verleger vollkommen auszuschließen.

## 3.6 Reinigung und Pflege

Je nach Nutzung und Beanspruchung des Raumes wird eine Reinigung der Decken aus optischen Gründen in größeren Zeitabständen empfohlen. Aus funktionellen Gründen ist dies nicht erforderlich. OWAtecta Decken werden standardmäßig elektrostatisch polyester-pulverbeschichtet. Die Reinigungsintervalle sind abhängig von den Funktionen und der Umgebung der Decke einerseits sowie den Einsatzbedingungen in Bezug auf Heizung, Lüftung und Klima andererseits. Für die Reinigung beider Varianten ist die untenstehende Reinigungsinstruktion zu befolgen.

- Zur Reinigung der Sichtflächen wird die Verwendung von mildem lauwarmen Seifenwasser (handelsübliche Haushalts-Spülmittel) oder verdünntem alkoholischen Fenster-Reinigungsmittel mit einem sauberen, weichen Fasertuch empfohlen. Abschließend können die Deckenplatten mit einem Chamois-Leder (Hirschleder) endgereinigt werden. Eventuelle ölige und fettige Rückstände können mit Spiritus entfernt werden, jedoch ist damit sehr sorgfältig umzugehen, damit der Glanzgrad der Beschichtung nicht beeinträchtigt wird. Scheuermittel sind unzulässig.
- Die Überstreichbarkeit der Decke ist möglich. Bei gelochten Deckenplatten wird jedoch dringend davon abgeraten, da dadurch die Akustikeigenschaften verloren gehen. Im Fall von ungelochten Deckenplatten ist die Überstreichbarkeit mit handelsüblichen Lacken möglich.

Weitere Details siehe Druckschrift Nr. 9398.

## 3.7 Umwelt und Entsorgung

OWAtecta Produkte können auf Grund ihrer Materialwahl und einfacher Demontage der Konstruktion unmittelbar, nach Rohstoffen getrennt und der Wiederverwertung (Recycling) zugeführt werden. Metalldecken sind frei von Asbest und Formaldehyd.

### Verpackungsverordnung / Rücknahme von Verkaufsverpackungen

Um die Aufgaben der Verpackungsverordnung erfüllen zu können, haben wir mit der INTERSEROH AG Köln einen Entsorgungsvertrag geschlossen. Damit ist die Rücknahme der von uns gelieferten Verkaufsverpackungen abgesichert, nämlich: Kartonagen, PE-Folie (Schrumpf- und Stretchfolie), Einweg-Holzpaletten.

### Unsere Vertragsnummer lautet: Nr. 27681

Zur praktischen Abwicklung der für alle gültigen Verpackungsverordnung bitten wir Sie, sich mit Ihrem nächstgelegenen INTERSEROH-Partner in Verbindung zu setzen. Für Rückfragen stehen wir Ihnen gerne zur Verfügung.

### 3.8 Bearbeitung von OWAtecta Platten

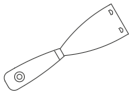
Bei der Montage von OWAtecta Platten ist auf die Verwendung der korrekten Werkzeuge zu achten. Gerade und leicht gebogene Schnitte lassen sich am einfachsten mit einer elektrischen Durchlaufschere (z. B. von Fa. Dräco) durchführen. Ausschnitte können mit einem Nibbler (z. B. von Fa. Trumpf) erstellt werden. Bei der Bearbeitung empfiehlt es sich, stets saubere Handschuhe zu tragen um ein Verschmutzen der Platten zu vermeiden.

Zum Öffnen von Klemm-Systemen sind spezielle Revisionswerkzeuge wie z. B. das Demontagewerkzeug Nr. 99006 erforderlich. Den Richtlinien dieser Verlegeanleitung und der jeweiligen Systemblätter ist Folge zu leisten.

Montagewerkzeuge für OWAtecta Platten

#### Demontagewerkzeug

Best.-Nr. 99006



Werkzeug zum Öffnen von Klemm-Systemen

3

#### OWA-Montagehandschuhe (weiß)

Best.-Nr. 99/20



#### OWA-Reinigungsschwamm

Best.-Nr. 99/06



geeignet zum Reinigen leicht verschmutzter Plattensichtflächen

Weitere Bearbeitungswerkzeuge siehe Punkt 4.5 „Bearbeitungs- und Montagewerkzeuge für OWAconstruct Unterkonstruktions-teile“ sowie in der OWAtecta bzw. OWAlifetime collection Preisliste.

Konstruktion von Unterdecken und Deckenbekleidungen

4

## 4.0 Konstruktion von Unterdecken und Deckenbekleidungen

Für sämtliche OWAconstruct Konstruktionsteile bzw. Metallunterkonstruktionen sind ausführliche Systemblätter vorhanden. Technische Werte, Spannweiten, Belastungen usw. sind in diesen Druckschriften angeführt. Detaillierte Informationen zu OWAconstruct Konstruktionsteilen und Zubehörteilen können der OWAtecta Preisliste entnommen werden. **Vor der Planung bzw. Verlegung einer OWA-Decke muss der Benutzer sich vergewissern, dass die Druckschrift dem neuesten Stand der Technik entspricht (Auflagedatum siehe Rückseite).**

OWAconstruct Profile werden laut DIN EN 13964 (Tabelle 1) der Durchbiegungsklasse 1 zugeordnet (maximale Durchbiegung =  $L/500 \leq 4 \text{ mm}$ ).

Es sind nur Aussteifungsprofile, die den vollen Querschnitt aufweisen, zu verwenden. Eine bauseitige Veränderung der Profilquerschnitte (Ausklinken, Anbohren etc.) ist nicht zulässig.

### 4.1 Belastung der Unterdecke – Zusatzbelastung

OWAconstruct Systeme sind so konzipiert, dass die Last der Deckenplatten einschl. Unterkonstruktion mit der am Bau üblichen Sicherheit aufgenommen wird. Zusätzliche Lasten, wie Einbau- und Aufbauleuchten, Luftauslässe, Dämmstoffmatten, Vorhangschieben, Trennwände u. dgl., müssen in jedem Falle gesondert betrachtet und ggf. durch Verstärkung der Konstruktion berücksichtigt werden (siehe Punkt 5.5). Weiterhin muss darauf geachtet werden, dass an Abhängungen keine Zusatzlasten (wie Elektrokabel u. dgl.) angebracht werden.

Laut DIN EN 13964 ist die Unterkonstruktion entsprechend den Durchbiegungsgrenzen zu klassifizieren. Grundlegend hierfür ist die Tabelle 6 – Durchbiegungsklassen.

Klasse	Maximale Durchbiegung
1	$L/500 \leq 4 \text{ mm}$
2	$L/300$
3	unbegrenzt

L ist die Stützweite zwischen den Abhängeelementen bzw. den Abhängepunkten

#### Hinweis

Die OWAconstruct Unterkonstruktion darf nur im Rahmen der freigegebenen Belastungstabellen beansprucht werden. Unterliegt das Deckensystem Brandschutzanforderungen (Feuerwiderstand) müssen gemäß den Prüfzeugnissen Zusatzlasten gesondert abgehängt werden.

### 4.2 OWAconstruct Deckenabhängiger

Siehe Punkt 5.2 sowie die OWAlifetime collection Preisliste.

## 4.3 Korrosionsschutz von Platten, Profilen und Abhängern

Die Feuchtigkeitsbelastung eines Raumes wirkt sich vordergründig auf das Plattenmaterial aus. Eine Unterdecke besteht aber nicht nur aus flächenschließenden Platten, sondern auch aus den notwendigen Konstruktionsteilen. Diese werden hauptsächlich aus kaltgewalzten Stahlblechprofilen, die je nach Umweltbedingung einen entsprechenden Korrosionsschutz aufweisen müssen, hergestellt.

#### Auszug aus der DIN EN 13964

Die Umweltbedingungen werden in der DIN EN 13964 in der Tabelle 8 definiert.

**Tabelle 8 – Beanspruchungsklassen**

Klasse	Bedingung
A	Bauteile, die im Allgemeinen einer schwankenden relativen Luftfeuchte bis 70 % und einer schwankenden Temperatur bis 25 °C, jedoch keinen korrosiven Verunreinigungen ausgesetzt sind.
B	Bauteile, die häufig einer schwankenden relativen Luftfeuchte bis 90 % und einer schwankenden Temperatur bis 30 °C, jedoch keinen korrosiven Verunreinigungen ausgesetzt sind.
C	Bauteile, die einer Atmosphäre mit einer relativen Luftfeuchte über 90 % und einer möglichen Kondensatbildung ausgesetzt sind.
D	Schärfere Bedingungen als die oben genannten.

Entsprechend der Beanspruchungsklassen der DIN EN 13964 Tabelle 8 sind die Konstruktionsteile entsprechend Tabelle 9 vor Korrosion zu schützen.

#### Korrosionsschutzklassen von Unterkonstruktionsbauteilen aus Metall und Decklagenbauteilen sind in der Tabelle 8 der DIN EN 13964 geregelt.

#### Korrosionsschutz der Klasse A und B nach DIN EN 13964 (Tabelle 8)

OWAtecta Metalldeckenplatten und OWAconstruct Standard-Deckenkonstruktionsteile weisen eine beidseitige Zinkschichtdicke von 7 ... 10 µm (Z100) auf und können somit der Klasse A bzw. Klasse B der dargestellten Tabelle zugeordnet werden.

Bei der Montage, Ausführung und der späteren Nutzung darf der vorhandene Korrosionsschutz nicht beeinträchtigt werden. Schnittstellen oder durch Fremdeinwirkung entstehende Beeinträchtigungen des Korrosionsschutzes an den Decklagen bzw. Konstruktionsteilen müssen bauseitig durch die ausführende Fachfirma durch zusätzliche Maßnahmen beseitigt werden.

#### Kontaktkorrosion

Eine durch unterschiedliche Materialeigenschaften auftretende Kontaktkorrosion ist auszuschließen. Durch den Planer sind entsprechende Schutzmaßnahmen (nach EN ISO 12944-3 Punkt 5.10) festzulegen.



## Einsatz in Feuchträumen System S 33e

Metallteile sind gegen Korrosion geschützt mit 275 g Zink/m<sup>2</sup>/Seite und zusätzlich versehen mit einer beidseitigen 25 µm Beschichtung (siehe Systemblatt S 33e).

Schienensystem (Nr. 45KB, Nr. 46KB, NR. 47KB, Nr. 50KB):  
Klasse C bzw. D nach DIN EN 13964  
bzw. Klasse C4-L nach DIN 55634

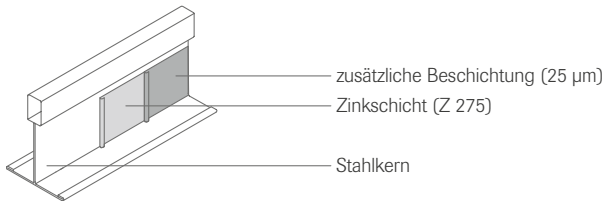
Nonius-Abhängung (Oberteil, Unterteil, Sicherungsstift):  
Klasse C5-L nach DIN EN ISO 12944

Decklage:  
Klasse C nach DIN EN 13964

Das Gesamtsystem entspricht somit den Anforderungen der Klasse C nach DIN EN 13964.

Nähere Hinweise hierzu im Informationsblatt "Einsatz in Hallenbädern" und unter Punkt 6.1.

Beim Erstellen von Unterdecken in Räumen nach der Klasse C sind sämtliche Konstruktions-Schnittstellen mit dem 2-Komponenten-Ausbesserungslack Nr. 99/18KB, Zincor oder handelsüblichen Alu-Zink-Sprays nachzubehandeln, um einer Korrosion vorzubeugen.



**Ausführung Unterdecken in Feuchträumen siehe Punkt 6.1**

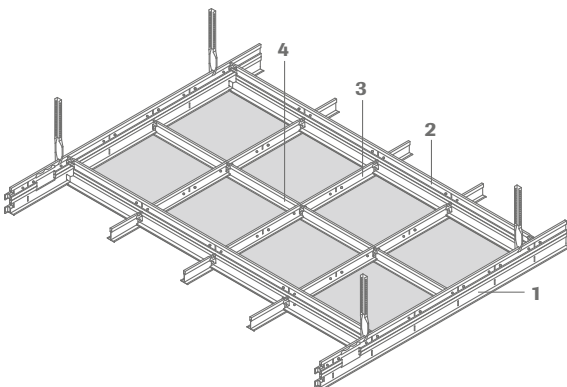
## 4.4 Weitspannträger

Oft wird aus konstruktiven bzw. wirtschaftlichen Gründen der Einsatz von speziellen Konstruktionsteilen gefordert, um größere Spannweiten zu überbrücken. Hierzu können folgende OWAconstruct Weitspannträgersysteme herangezogen werden.

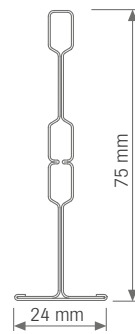
### OWAconstruct Weitspannträgersystem Typ 8550 als sichtbares System für Spannweiten bis 2800 mm

OWAconstruct Weitspannträgersystem Typ 8550 als sichtbares System.

Weitere Informationen siehe Druckschrift Nr. 9608.



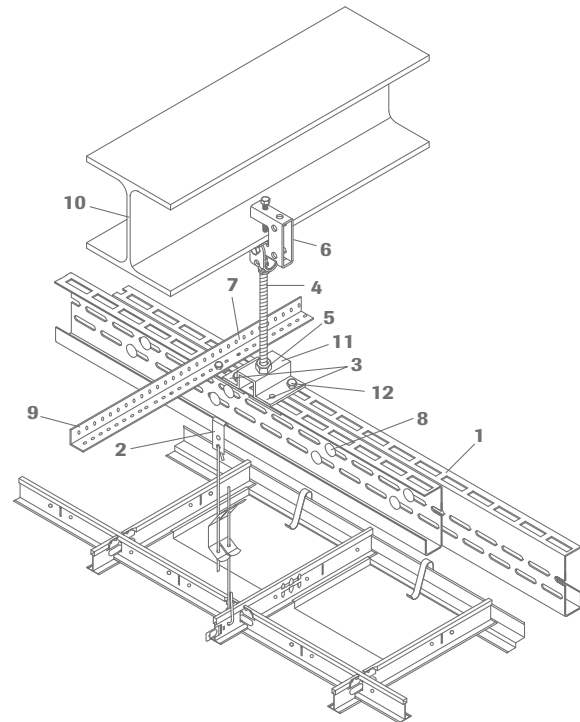
### Querschnitt



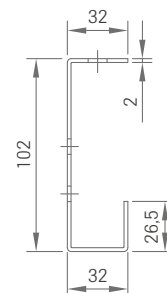
- 1 Nr. 8550G Weitspann-Profil
- 2 Nr. 8558G Weitspann-Verbindungsprofil
- 3 Nr. 47G/38 Verbindungsprofil
- 4 Nr. 46G/38 Verbindungsprofil

### OWAconstruct Weitspannträgersystem Typ 6500 für OWAacoustic Deckensysteme

Geeignet als tragende Konstruktion für OWA-Deckensysteme. Geeignet zur Überbrückung von Spannweiten bis 7700 mm. Ausführung und Details siehe Datenblatt OWAconstruct Weitspannträger Typ 6500 (Druckschrift Nr. 9607)



### Querschnitt



- 1 C-Weitspannträger Nr. 6500
- 2 Abhängekralle
- 3 Unterlegplatte (2 Stück pro Abhängung)
- 4 Gewindestab M10 bauseits
- 5 Mutter M10 und Unterlegscheibe M10 bauseits
- 6 Abhängeklammer
- 7 Selbstbohrende Schraube
- 8 Montageset
- 9 Rostwinkel
- 10 Stahlträger
- 11 Adapter für Abhängung Doppelträger
- 12 Schraube M8 x 30 mm, Mutter M8 und Unterlegscheibe bauseits

## 4.5 Bearbeitungs- und Montagewerkzeuge für OWAconstruct Unterkonstruktionsteile

OWAconstruct Unterkonstruktionsteile können mit handelsüblichen Blehscheren bearbeitet werden.

## 4.6 Farbton sichtbare Profile

Bei den standardmäßig gelieferten Farbtönen handelt es sich um hauseigene Farben. Diese Farbtöne gelten für alle sichtbaren Standard-Konstruktionsteile. Da es sich um eigene Farbkreationen handelt, sind diese nicht exakt mit einem RAL- oder NCS-Farbtönen vergleichbar.

Auf Wunsch können auch spezielle Sonderfarbtöne geliefert werden. Siehe OWAlifetime collection Preisliste.

## 4.7 Profile – Renovierung und Farbbehandlung

Sichtbare weiße Metallprofile können mit handelsüblichen Reinigungsmitteln gesäubert werden. Minimale Sichtflächenbeschädigungen werden mit der OWA-Profilfarbe Nr. 99/18 ausgebessert. OWA-Profilfarbe eignet sich nicht für die vollflächige Beschichtung. Sind größere Beschädigungen vorhanden, so ist eine Neuverlegung des Schienenrasters empfehlenswert.

Anmerkung zur Reinigung: Bei einer Verschmutzung bzw. Beaufschlagung durch aggressive Medien (Laugen, Säuren, Fette etc.) kann eine werthaltige Optik im Falle einer Reinigung nicht gewährleistet werden.

### OWA-Profilfarbe

Best-Nr. 99/18



## 4.8 Verpackung, Handhabung

Um Transportschäden, wie z. B. stark wellige, krumme oder verdrehte T-Profile, im dünnen Materialstärkenbereich (z. B. Tragschienen) zu vermeiden, gilt Folgendes zu beachten:

### Transport mit dem Stapler oder anderen Transportmitteln:

- der Transport einzelner oder mehrerer Verpackungseinheiten darf **nur** auf Paletten erfolgen, die **mind. 2 m** lang sind
- beim Transport auf ebene Fahrbahn achten, um ein Stauchen und Stoßen der einzelnen Verpackungseinheiten zu vermeiden
- das Fahrtempo den Fahrbahnbedingungen anpassen

### Tragen einer Verpackungseinheit:

- das Tragen einer Verpackungseinheit muss prinzipiell durch zwei Arbeitskräfte erfolgen
- die Verpackungseinheit darf nicht gestaucht, gestoßen oder einseitig belastet werden
- ein eventuelles Verwinden der Verpackungseinheit während des Transports vermeiden

### Transport einzelner Schienen

- kein einseitiges Belasten
- nicht stauchen oder stoßen
- beim Entnehmen aus dem Karton das Profil jeweils von der Mitte ausgehend soweit wie möglich rechts und links mit zwei Händen anfassen und stabilisieren – Trageschienen nicht einzeln stirnseitig aus dem Karton ziehen

## 4.9 Äußere Einflüsse, Umweltbedingungen, Abklebearbeiten

Grundlegend müssen bei der Verarbeitung von OWAconstruct Konstruktionsteilen (z. B. T-Schienen, Wandwinkel etc.) die maßgeblichen baulichen Voraussetzungen (Punkt 2.1) bzw. die beschriebenen Umweltbedingungen (Punkt 4.3) bei der Montage Berücksichtigung finden. Insbesondere die Montage von Wandwinkel an feuchten Untergründen ist unter allen Umständen zu vermeiden.

Falls die Sichtseite der Unterkonstruktion durch Abkleben oder Abdecken vor äußeren Einflüssen geschützt werden soll (z. B. Malerarbeiten), ist darauf zu achten, dass die Oberfläche des Konstruktionsteiles nicht in Mitleidenschaft gezogen wird. Eine Verträglichkeit des verwendeten Klebebandes ist durch vorhergehende Prüfung durch den Verarbeiter zu führen. Um die Werthaltigkeit der sichtbaren Oberfläche aufrechtzuerhalten, ist es generell sinnvoll, auf ein direktes Bekleben zu verzichten.



## 5.0 Ausführung – OWAconstruct/ OWAtecta Standard-Deckensysteme

### 5.1 Befestigungen

#### Rohdecken und Dächer

##### Verbindungs- und Befestigungselemente (obere Halterung)

Um eine kraftschlüssige Verbindung zwischen Rohdecke (Dach) und OWAconstruct Abhängesystem herstellen zu können, dürfen nur zugelassene Verbindungsmittel verwendet werden.

Bei Verankerungen in festen Untergrund ist nach DIN EN 13964 in der Regel die maßgebliche ETA (European technical approval – Europäisch technische Zulassung) der jeweiligen Verbindungsmittel zu beachten.

##### Stahl- und Massivbetondecken

Die Verbindung zwischen den Abhängungen der Unterdecke und der Massivbetondecke ist mit bauaufsichtlich zugelassenen Befestigungen herzustellen. Die Hinweise der Dübelhersteller sind zu berücksichtigen. Die jeweiligen gültigen Zulassungen bzw. die bauaufsichtlichen Prüfbescheide der Befestigungselemente (ggf. Auszugsversuche) sind zu berücksichtigen.

Geeignet sind:  
Ankernagel Nr. 97/21 bzw. sämtliche für Deckenabhängungen bauaufsichtlich zugelassene Metalleinbohrdübel.



Ankernagel Nr. 97/21

Geeignete Befestigungsmittel siehe OWAlifetime collection Preisliste.

##### Gas- bzw. Porenbetondecken

Zur Befestigung der Deckenabhängiger finden bauaufsichtlich zugelassene Injektionsdübel oder Metaldübel Verwendung. Die genauen Verarbeitungsgrundlagen sind über den jeweiligen Dübelhersteller anzufordern.

##### Trapezblechdach einschaliges, nicht belüftetes Dach (Warmdach)

Ist eine direkte Befestigung der Deckenabhängiger an den Trapezblechen nicht zu umgehen, so sollten nur die senkrechten Stege der Trapezbleche zum Befestigen Verwendung finden. Es ist in jedem Falle eine Verschraubung der Hänger notwendig.

Ein Einhängen von **Hakendrähten** in Bohrungen ist **nicht zulässig**.

Die Tragkonstruktion der Unterdecke ist quer zur Laufrichtung der Trapezbleche anzuordnen, um eine gleichmäßige Lastverteilung zu erreichen.

Geeignet sind zugelassene Blechtreiberschrauben oder z. B. die Einrietmutter Nr. 97/30 mit einer selbstsichernden Schraube Nr. 97/32.



Nr. 97/30



Nr. 97/32

##### Hinweis:

Trapezblech-Dachdecken weisen meist große Spannweiten auf. Unter ungünstigen Voraussetzungen können durch Winddruck- oder Sogerscheinungen Schwingungen des Daches über die Deckenabhängungen in die Unterdecke übertragen werden.

Dies kann offene Fugen an der Unterdecke hervorrufen bzw. Konstruktionsgeräusche in Bereichen sich reibender Metallteile oder Platten erzeugen.

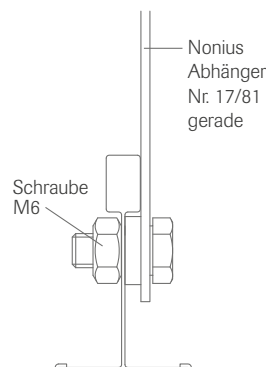
Abhilfe kann eine von der Dachdecke unabhängige Hilfskonstruktion schaffen. Geeignet sind OWA-Weitspannträger.

Siehe Punkt 4.4 sowie die OWAlifetime collection Preisliste.

##### Körperschall- und schwingungsentkoppelte Abhängungen

Die Schwingungs- oder Körperschallentkopplung einer Unterdecke kann in lärm- oder schwingungsintensiven Räumen notwendig sein.

In **schwingungsintensiven Industriehallen und ähnlichen Gebäudearten** ist es empfehlenswert, nur verschraubte und gesicherte Abhängungen zu verwenden. Geeignet sind Schlitz- oder Lochbandabhängungen, die mit der Tragkonstruktion der Unterdecke zug- und druckfest zu verschrauben sind. **Aufschiebbare Profilabhängiger sind nicht geeignet.**



**Abhängung von OWAtecta Standard-Deckensystemen**

Abhängungen stellen die Verbindungen zwischen der Rohdecke (Dach usw.) und der Unterdecke her.

Der Nachweis ist rechnerisch oder durch ein Prüfzeugnis einer amtlichen anerkannten Materialprüfanstalt zu führen. **Abhängungen sind grundsätzlich senkrecht anzuordnen.** Schrägabhängungen sind nur im Ausnahmefall einzubringen. Diese müssen statisch kontrollierten Grundlagen entsprechen. Drahtabhängungen sind so zu sichern, dass ein nachträgliches Aushängen nicht möglich ist.

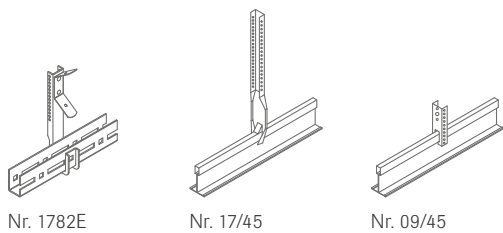
Bei Spanabhängern müssen die Drahtenden jeweils min. 15 mm an der Feder überstehen.

Die zulässige Tragkraft der Abhänger und deren Befestigungsmittel muss laut DIN EN 13964 geprüft werden. Falls es auf Grund der Maße, Art und Beschaffenheit des Materials möglich ist, kann eine Berechnung der Tragkraft und der Verformung erfolgen.

**5.2 OWAconstruct Abhänger**

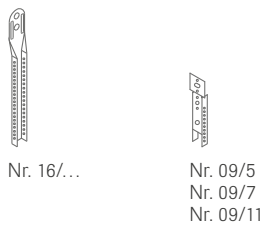
Weitere Abhängersysteme und Informationen können der OWAlifetime collection Preisliste entnommen werden.

**Nonius-Abhängungen – Klemmsysteme S 22, S 31/32, S 31L/S 32 L**



Nr. 1782E      Nr. 17/45      Nr. 09/45

Verlängerungen



Nr. 16/...      Nr. 09/5  
Nr. 09/7  
Nr. 09/11

Sicherungsstift/Nägels



Nr. 78      Nr. 76

**Mindestabhängehöhen**

Nr. 1782E + Nr. 16/15 = 220 mm  
 Nr. 17/45 + Nr. 16/15 = 260 mm  
 Nr. 09/45 + Nr. 09/5 = 135 mm  
 Tragkraft: 0,4 kN (bei Nr. 09/45: 0,25 kN)

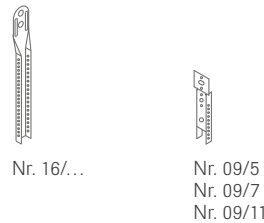
**Nonius-Abhängungen – sichtbare Systeme S 33, S 45, S 45b**

Unterteile für Tragschienen Nr. 45, cliq-24-MR, cliq-15-MR und Nr. 3500



Nr. 17/45      Nr. 09/45

Verlängerungen



Nr. 16/...      Nr. 09/5  
Nr. 09/7  
Nr. 09/11

Sicherungsstift/Nägels



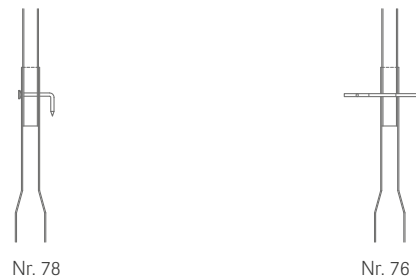
Nr. 78      Nr. 76

**Mindestabhängehöhen**

Nr. 17/45 + Nr. 16/15 ca. 210 mm  
 Nr. 09/45 + Nr. 09/5 ca. 80 mm (aufwendigere Montagebedingungen)  
 Tragkraft: 0,25 kN  
 (bei Nr. 17/45: 0,40 kN)

**Hinweise:**

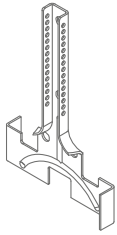
Wird der Nonius-Hänger nur auf Zug belastet, so reicht ein Verbindungsnagel Nr. 78 oder Sicherungsstift Nr. 76 aus. Bei Zug- und Druckbelastung sind jeweils zwei Verbindungsteile anzuordnen.



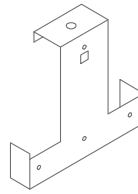
Nr. 78      Nr. 76

**Nonius-Abhängungen – Bandrasterysteme**

Unterteile für C-Bandraster



Nr. 7010E



Nr. 7910E

Verlängerungen



Nr. 16/...

Sicherungsstift/Nägel



Nr. 78



Nr. 76

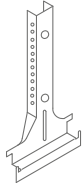
**Mindestabhängehöhen**

Nr. 7010E + Nr. 16/15 ca. 160 mm

Nr. 7910E + UK ca. 230 mm

Tragkraft: 0,25 kN

Unterteile für Auflagerbandraster



Nr. 79/...

Verlängerungen



Nr. 16/...

Sicherungsstift/Nägel



Nr. 78



Nr. 76

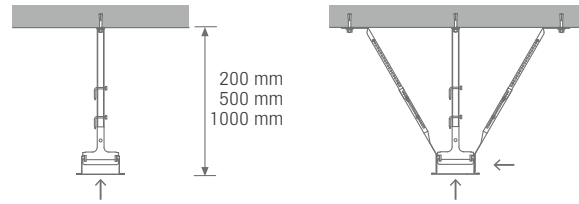
**Mindestabhängehöhen**

Nr. 79/... + Nr. 16/15 ca. 170 mm

Tragkraft: 0,25 kN

**Druck- und Scherkräfte für Nonius-Abhängungen**

Druck- und Scherwerte einschl. mind. 2,5-facher Sicherheit (DIN EN 13964) mit drucksteifen OWA-Abhängungen (pro Abhängepunkt) in kN:



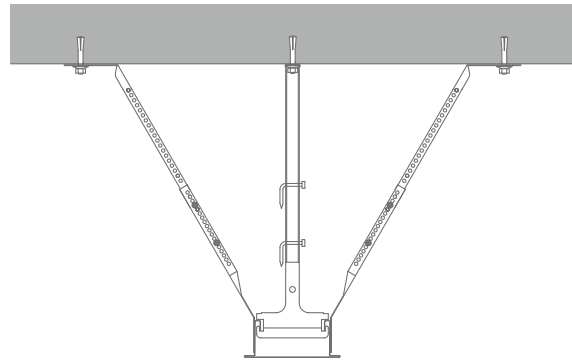
Abhängehöhe mm	Profilbreite mm	Höchstkraft		
		kN 1 ↑	kN 2 ↑	kN 2 ←
200	100	0,22	0,55	0,13
500	100	0,14	0,26	0,095
1000	100	0,06	0,12	0,05

**Horizontalaussteifung**

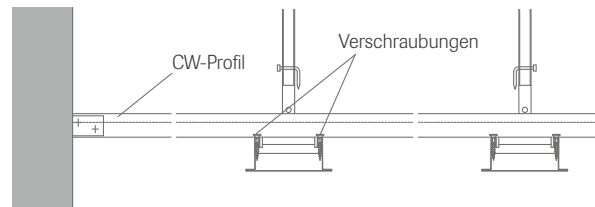
Parallel angeordnete Bandrasterprofile, die untereinander nicht verbunden sind, benötigen eine Schrägabhängung oder Horizontalaussteifung, die ein seitliches Verschieben der Profile verhindern.

Beispielhafte Möglichkeiten der Horizontalaussteifung:

1. Schrägabhängung mit Nonius-Hänger Nr. 17/80

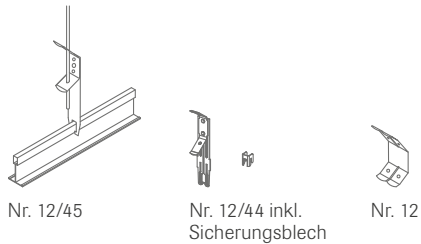


2. Horizontalaussteifung mit handelsüblichen CW-Profilen



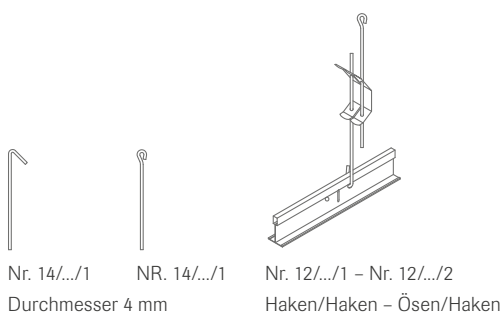
**Spannabhänger – sichtbare Systeme S 33, S 45, S 45b**

Unterteile für Tragschienen wie Nr. 45, cliq-24-MR, cliq-15-MR und Nr. 3500



Verlängerungen

vormontiert



**Mindestabhängehöhen**

Nr. 12/45 oder Nr. 12/44 + Nr. 14/12/... = 155 mm  
 Nr. 12/30/... = 120 mm (80 mm\*)

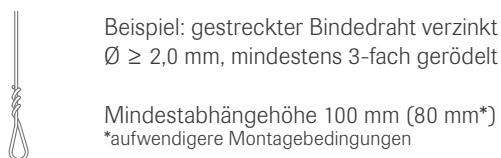
\* aufwendigere Montagebedingungen bei ~ 80 mm  
 Tragkraft: 0,25 kN

Drahtüberstand an der Feder mindestens 15 mm

Um ein Aushängen der Abhänger auszuschließen und eine einwandfreie Demontage der Decklagen zu gewährleisten, müssen die Hakendrähte nach der Montage der Tragschienen zusammengedrückt werden.

**Rödeldraht-Abhängung**

Unterdeckensysteme können mit bauseitigen Rödeldraht-Abhängungen montiert werden (siehe DIN EN 13964).



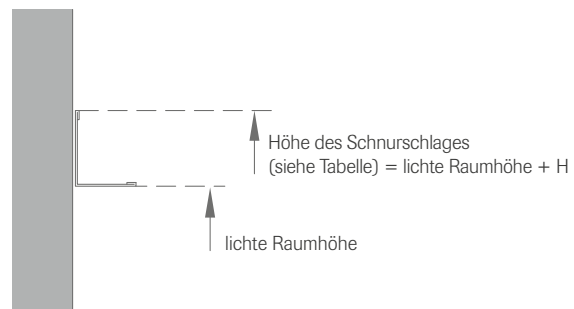
Weitere Abhängereinheiten siehe OWAtecta Preisliste.

**5.3 Wandanschlüsse von OWA-Standard-Deckensystemen**

Das Herstellen des Außen- bzw. Wandanschlusses einer Unterdecke oder Deckenbekleidung stellt im Allgemeinen den ersten Arbeitsvorgang dar. Entlang der Wand- oder Außenbegrenzung ist ein nivellierter Farbschnurschlag anzubringen, der die lichte Raumhöhe markiert. Empfehlenswert ist es, den Schnurschlag höhenversetzt, unter Berücksichtigung der Wandprofilabmessung, anzuordnen. Dies erspart bei fertig behandelten Wandflächen Reinigungsarbeiten.

Schnurschlagtabelle

Wandprofil Nr.	Höhe H
50G	25 mm
50F	25 mm
50/15G	33 mm
56, 56/20	45 mm
5620F	40 mm
57	40 mm



**Das Befestigen sämtlicher Wandprofile erfolgt im Abstand von max. 300 mm und ist von der Belastung abhängig.**

**Wandanschluss Eckausbildung**

In den Ecken sind fachmännisch ausgeführte Gehrungsschnitte anzuordnen. Auf vereinfachte Weise können auch Innen- und Außenecken bzw. stumpf gestoßene Profile Verwendung finden.

**Wandunebenheiten** können mit geeigneten Füllstoffen gespachtelt oder gespritzt werden. Überschreitet die Unebenheit der Wand, an der die Winkelprofile befestigt werden, die Toleranzvorgaben der DIN 18 202, so stellt das Abdichten der Fugenöffnungen ggf. eine Zusatzleistung dar.

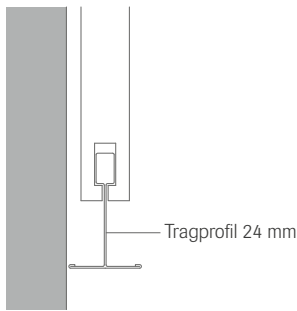
**Das Ausschreibungsblankett sollte die eindeutige Regelung herbeiführen.**

**Befestigung an beweglichen oder schwingenden Untergründen**

Werden Wandprofile an Holz, Holzwerkstoffen, Sichtbetonelementen oder sonstigen beweglichen oder schwingenden Untergründen befestigt, so sind jeweils im Befestigungspunkt Maßnahmen zu ergreifen, die das "Arbeiten" der Untergründe ermöglichen, ohne dass eine Verformung des Wandprofils auftritt, z. B. Einbringen von Langlöchern. Die Materialdicke des Wandprofils kann diesen Vorgang beeinflussen.

**Ausführungsmöglichkeiten**

Wandanschluss in gleitender Ausführung – mit Nr. 45 – erstellen



gleitender Anschluss

Den derzeitigen "Stand der Technik" stellen stumpf gestoßene Winkelprofile dar (nach DIN 18340).

Falls Gehrungsschnitte gewünscht werden, muss die jeweilige Ausschreibung darauf hinweisen.

Stufenwandprofile hingegen sind auf Gehrung zu stoßen. Auf vereinfachte Weise können auch Innen- und Außenecken für Stufenwandprofile Verwendung finden.

**Herstellen von Gehrungsschnitten mit Blechscheren**

**Notwendige Arbeitswerkzeuge**

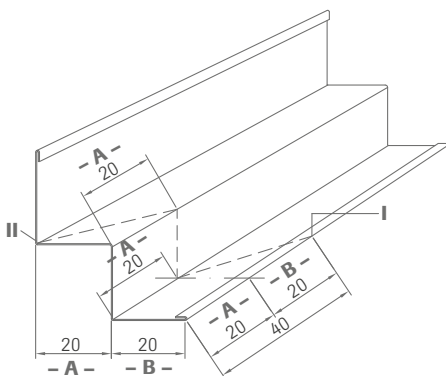
jeweils Blechscher links und rechts

**Herstellungsvorgang**

Der gewünschte Gehrungsschnitt ist auf der Sichtseite des Profils aufzuzeichnen. Der Bleistifanriss erfolgt gemäß den in der Zeichnung dargestellten Abmessungen – **A** – und – **B** – (siehe Tabelle). Mit der Blechscherer "rechts" wird der 45°-Schnitt und der senkrechte Anschnitt, ausgehend von Punkt I erstellt.

Mit der Blechscherer "links" erfolgt der 45°-Schnitt, beginnend ab Punkt II. Das mit Gehrungsschnitt versehene Stufenwandprofil wird an der Wand befestigt.

Das Gegenprofil wird aufgelegt, angerissen, ausgeschnitten und befestigt. Einfacher jedoch ist das Herstellen von Gehrungsschnitten mit der Metallkreissäge.



Beispiel Nr. 56/20

**Tabelle**

**Gehrungsschnitte – Stufenwandprofile – Abmessungen**

Stufenwandprofil	Abmessung		Materialdicke mm	Werkzeugempfehlung
	mm A	mm B		
50/15G	15	15	0,5	Schere/Metallkreissäge
56	20	20	0,6	Schere/Metallkreissäge
56/20	12	20	0,6	Metallkreissäge/Schere
5620F	20	20	1,2	Metallkreissäge

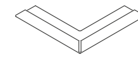
**Innen- und Außenecken**

Für verschiedene Wandprofile sind vorgefertigte Innen- und Außenecken lieferbar:

**Winkelprofile mit Flanschbreiten von 19 mm**

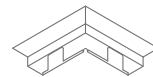


Innenecken Nr. 54

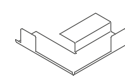


Außenecken Nr. 54/50

**Stufenwandprofile Nr. 50/15G**

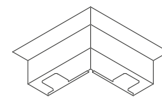


Innenecken Nr. 55/1

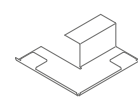


Außenecken Nr. 55/2

**Stufenwandprofile Nr. 56/20**



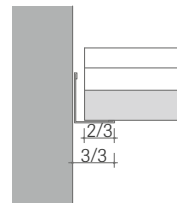
Innenecken Nr. 55/3



Außenecken Nr. 55/4

**Auflager**

Sämtliche Aussteifungsprofile und Platten dürfen auf keinen Fall vor dem Wandprofil enden, sondern müssen dieses um mindestens 2/3 der durch das Wandprofil vorgegebenen Auflagebreite übergreifen.



Profil- und Plattenaufgabebreite im Wandprofilbereich

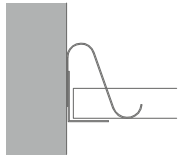
**Anmerkung:** Wandanschlüsse in nicht geschlossenen Räumen sind so auszubilden, dass ein Anheben der Platten durch Winddruck oder Sog nicht erfolgen kann.



**Normalausführung der Wandanschlüsse ohne Brand-schutznachweis**

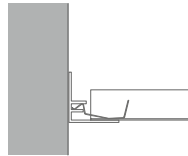
**Anwendungsbeispiele**

Abb. 1



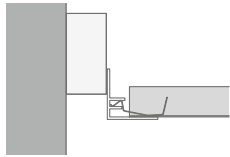
Nr. 50G

Abb. 2



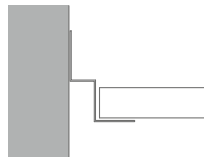
Nr. 50F

Abb. 3



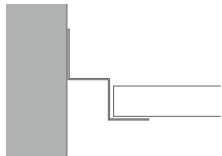
Nr. 50F

Abb. 4



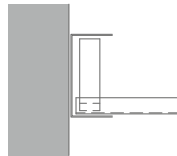
Nr. 56

Abb. 5



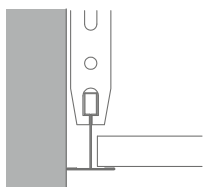
Nr. 56/20

Abb. 6



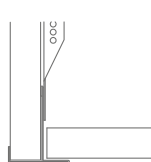
Nr. 57

Abb. 7



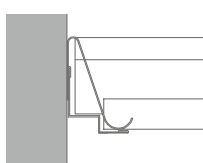
Nr. 45  
Befestigung an der Rohdecke  
(gleitender Anschluss)

Abb. 8



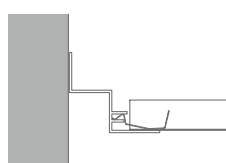
Nr. 8030/13  
Nr. 8030/15  
Deckenversprung oder Abschottung

Abb. 9



Nr. 50/15G  
Conturadecken System S 33 und S 45

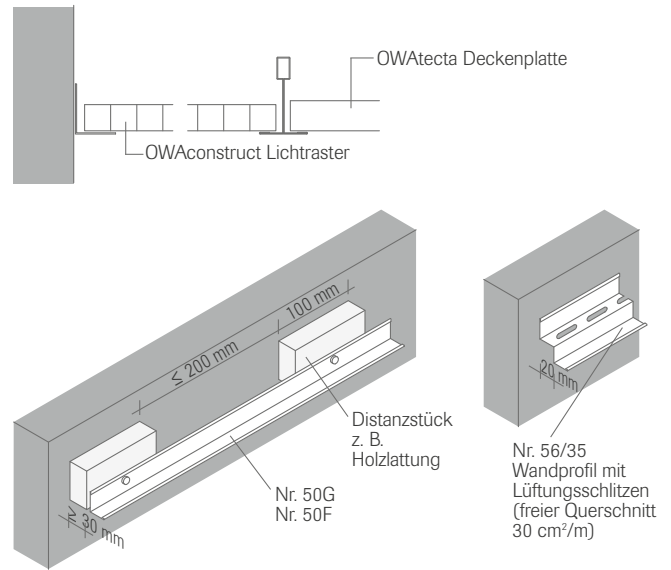
Abb. 10



Nr. 5620F

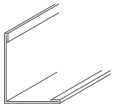
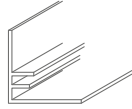
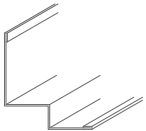
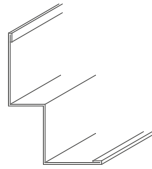
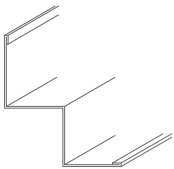
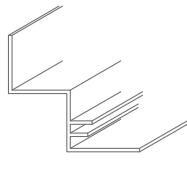
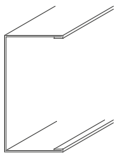
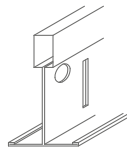
**Hinterlüftete Wandanschlüsse**

Hinterlüftungsbeispiele der Unterdecken in Feuchträumen bzw. unter nicht belüfteten Dächern (Warmdächern):

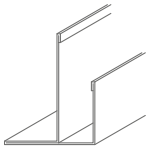
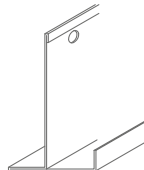


**Wandprofile**

matt weiß

Nr. 50G  
Stahl 0,5 mmNr. 50F  
Aluminium 1,2 mmNr. 50/15G  
Stahl 0,5 mmNr. 56  
Stahl 0,6 mmNr. 56/20  
Stahl 0,6 mmNr. 5620F  
Aluminium 1,2 mmNr. 57  
Stahl 0,5 mm

Nr. 45

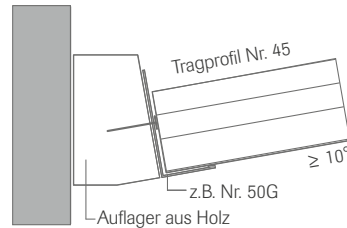
Nr. 8030/13  
13er Platte  
Stahl 0,5 mm8030/15  
15er Platte  
Stahl 0,6 mm

Nr. 8034

Säulenanschluss zweiteilig  
Aluminium natur, andere Farben auf Anfrage;  
Ø 200 - 1000 mm in 50er Schritten;  
Höhe 20 mm, Breite 20 mm, Dicke 1,5 mm  
Achtung: max. Toleranz Säulendurchmesser  $\pm$  3 mm;  
Anpassung erforderlich

**5.4 Dachschräge****Außenanschluss**

Um Auflagerkräfte der Unterdecke – sofern diese parallel zur Dachschräge angeordnet sind – in den Wandbereich einleiten zu können, sind stabile Auflager herzustellen.



Beispiel für sichtbare Systeme

**Konstruktiver Aufbau**

Die Tragkonstruktion muss in der Lage sein, die auftretenden Schubkräfte aufzunehmen. Die Tragschienen folgen der Dachschräge. Die Abhänger sollten zwingend gegen Verrutschen gesichert werden, beispielsweise durch den Einsatz von Hakendrähnen, welche durch Einhängen in der Stanzung der Tragschienen fest in der Konstruktion fixiert sind (z. B. Punkt 5.2, siehe auch Hinweise zu Abhängungen).

**5.5 Integration von Einbau- bzw. Aufbau-  
leuchten, Strahlern, lufttechnischen  
Einbauten u. dgl.**

Im Allgemeinen ist es die Aufgabe des Elektroinstallateurs oder des Lüftungsinstallateurs, nach bzw. während der Deckenmontage die Einbauten vorzunehmen. Eine Abstimmung zwischen beiden Gewerken ist in jedem Falle erforderlich.

Bei der Montage von Leuchten u. dgl. hat es sich als empfehlenswert herausgestellt, dass der Deckenverleger mit der Montage der Ein- und Aufbauten beauftragt wird. Diese können bauseits zur Verfügung gestellt werden. Voraussetzung ist, dass es sich um Einbauleuchten handelt, die zum Deckensystem passen, z. B. OWAconstruct Leuchten. Der Anschluss der Einbauten sollte dann im Anschluss durch den entsprechenden Fachmann erfolgen.

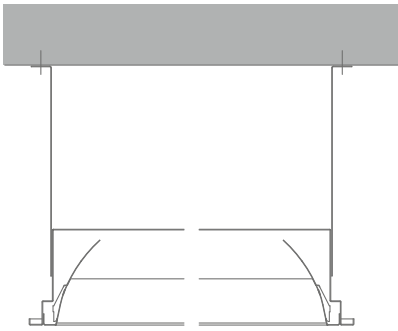
**Wichtige Grundlagen**

An den Abhängungen der Unterdecken dürfen keine ELT-Leitungen befestigt werden. Ebenso ist es zu vermeiden, dass Leitungen – gleich welcher Art – auf die Unterdecke gelegt werden. Einzelkabel, die dem Anschluss der Leuchten oder Strahler dienen, können in Abstimmung mit dem Trockenbauer an Abhängungen befestigt werden. Einschlägige VDE-Vorschriften und ggf. Brandschutzvorgaben sind zu beachten. Die Montage von Einbauteilen ist durch den Auftraggeber zu beauftragen.

**Lastabtragung**

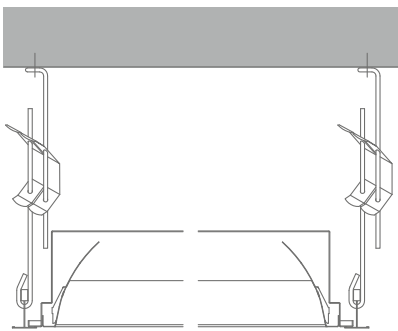
Jede zusätzliche Last, die auf eine Unterdecke übertragen wird, ist zusätzlich abzuhängen. Es gibt verschiedene Möglichkeiten, dies zu realisieren:

a) das Einbauteil direkt abzuhängen

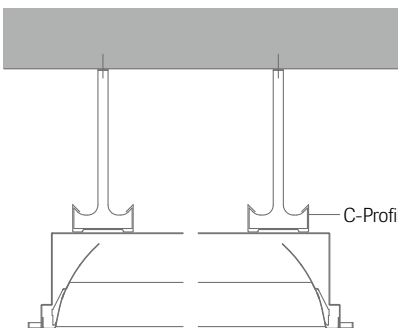


b) Die Konstruktion der Unterdecke ist mit zusätzlichen Abhängungen auszustatten, wobei zwei Abhänger je Einbauteil das Minimum darstellen. Die zusätzlichen Abhängungen sind unter Punkt 5.2 auszuwählen. Die Traglast ist zu berücksichtigen. Ebenso ist Rücksicht auf die eventuelle Überlastung von Profilen zu nehmen.

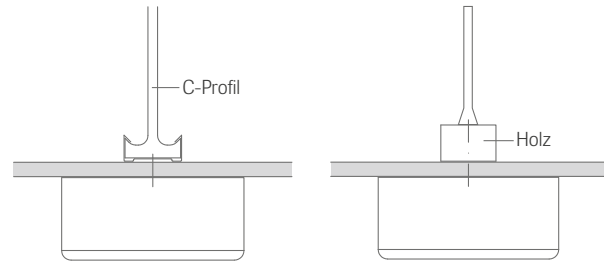
Alternativ kann durch eine Verringerung des Tragprofilabstandes die Unterdecke zusätzliche Lasten aufnehmen. Im Vorfeld sollte diese Maßnahme entsprechend der zu erwarteten Lasten geprüft werden.



c) Eine weitere Möglichkeit stellt das Einbringen einer Hilfskonstruktion in Form von abgehängten C-Profilen oder Holzkonstruktionen dar. Brandschutztechnische Anforderungen sind ggf. zu beachten.

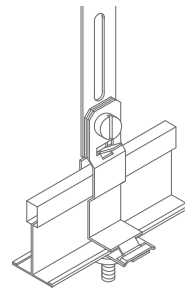


d) Bei Aufbauleuchten ist es ratsam, eine Hilfskonstruktion, ähnlich wie unter Punkt c), anzuordnen.

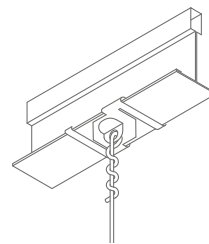


e) Für Aufbauleuchten beim System S 33 eignet sich der Doppelhänger mit Schraube M6 x 16 und Flügelmutter, Best-Nr. 8095, Belastung: 0,25 kN. Jeder Hänger ist zur Rohdecke bzw. zum Dach mit entsprechenden Befestigungsklammern abzuhängen. Die Aufbauleuchten werden mittels Mutter M6 am Gewinde des Doppelhängers montiert.

Wichtig ist hierbei, dass die angegebenen Belastungen für die Befestigungsklammern nur dann nutzbar sind, wenn das Profil zusätzlich abgehängt ist. Über Verbindungsprofile sind nur dann Lasten abtragbar, wenn diese zusätzlich abgehängt werden.



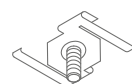
Für Aufbauleuchten: mit Schraube M6 x 16 oder M6 x 30 und Flügelmutter Best.-Nr. 95



Schraubklemme mit Öse Nr. 95/20, weiß  
Belastung: 0,1 kN bei entsprechend zusätzlich abgehängter Tragkonstruktion



Schraubklemme Nr. 95/15 (für 15 mm breite Schienen), weiß, M6 x 16 und Nr. 95/20 (für 24 mm breite Schienen), weiß, M6 x 16  
Belastung: 0,1 kN bei entsprechend zusätzlich abgehängter Tragkonstruktion



**Hinweis:** Es dürfen weder die Profilkonstruktionen noch die Abhänger oder Auflager überlastet werden.

Ein Funktionsnachweis für bauseitige Sonderkonstruktionen, die von den Herstellerrichtlinien abweichen, muss durch die ausführende Fachfirma bzw. den Planer erfolgen.

Ausnahmen zur Standardverlegung können nur im Rahmen genauer Festlegungen (Schienentyp, Tragschienenabstände, Abhängerabstände, Lastart) durch den Hersteller freigegeben werden. Setzen Sie sich in diesem Fall mit der Serviceabteilung OWAconsult in Verbindung. Der Hersteller stellt je nach Schienentyp Belastungstabellen und Belastungsanordnungen zur Verfügung.

### Strahler, Lautsprecher und sonstige Einbauten

Lasten mit einem Gewicht  $\leq 0,0025$  kN/St. ( $\sim 0,250$  kg/St.) können von OWAtecta Metallkassetten direkt ohne besondere Maßnahmen übernommen werden.

Für Lasten bis  $0,035$  kN/St. ( $\sim 3,5$  kg/St.) sind Montagerahmen für Einbaustrahler – Best.-Nr. 8069, siehe Druckschrift Nr. 9605 – in Verbindung mit  $15$  mm OWAacoustic-Platten zu verwenden. Die Lasteinleitung in die Deckenkonstruktion/Abhänger ist zu überprüfen – siehe auch Punkt 5.1.

Die benannten Einbaumöglichkeiten berücksichtigen nur symmetrische Lasteinleitungen. Asymmetrische und höhere Lasteinleitungen sind über zusätzliche, statisch nachvollziehbare Abhängungen zum Rohbauteil abzutragen.

Beim Erstellen bauseitiger Konstruktionen zum Abtragen der Lasten flächig in die Decklagen muss die ausführende Fachfirma dieser Maßnahme den statischen Nachweis führen.

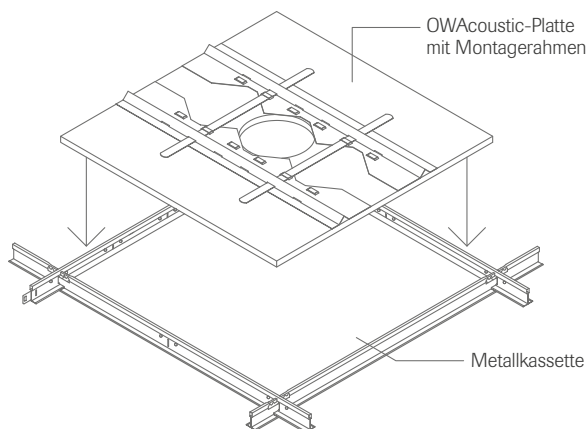
### OWAconstruct Einbauleuchten

OWA liefert Einbauleuchten passend zu den Unterdecken.



Druckschrift Nr. 9630 Einbauleuchten und OWAtecta Preisliste.

5





## 6.0 OWAconstruct/OWAtecta Systeme mit besonderer Funktion

### 6.1 Abgehängte Unterdecken in Feuchträumen nach DIN EN 13964; Tabelle 7 Beanspruchungsklasse C

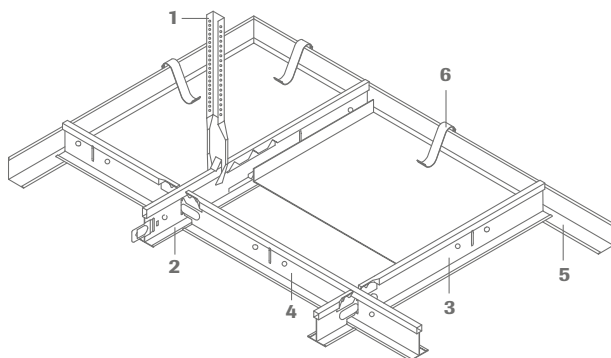
Für innenliegende Feuchträume sowie für Unterdecken in teilweise offenen Bereichen (nach DIN EN 13964) kann das OWAconstruct System S 33e zum Einsatz kommen. Grundlegend sollten die im Punkt 4.4 beschriebenen Grundlagen des Korrosionsschutzes der DIN EN 13964 sowie die Luftfeuchtigkeitskennwerte der OWAtecta Platten, wie unter Punkt 4.3, berücksichtigt werden.

**System S 33e\*** – sichtbares Einlegesystem – 24 mm breit, baugleich mit System S 33 (siehe auch DS 9334)

\* erfüllt die Anforderung der Klasse C nach DIN EN 13964 (siehe Punkt 4.3)

Weitere Informationen zu genanntem Deckensystem siehe Systemblatt S 33e.

Beispiel S 33e:



- 1 Nonius-Abhänger Nr. 17/45KB
- 2 Tragprofil Nr. 45KB, L = 3600 mm / 3750 mm
- 3 Verbindungsprofil Nr. 46KB, L = 600 mm / 625 mm
- 4 Nr. 47KB, L = 1200 mm / 1250 mm
- 5 Wandprofil Nr. 50KB
- 6 Wandklammer Nr. 99009

Bei der Montage, Ausführung und der späteren Nutzung darf der vorhandene Korrosionsschutz nicht beeinträchtigt werden. Schnittstellen oder bei Fremdeinwirkung entstehende Beeinträchtigungen des Korrosionsschutzes müssen bauseitig durch die ausführende Fachfirma durch zusätzliche Maßnahmen beseitigt werden.

Sämtliche Fehlstellen bzw. Beschädigungen und Schnittkanten sind mit dem 2-Komponenten-Ausbesserungslack Nr. 99/18KB nachzubehandeln. Dies gilt insbesondere für die Nonius-Abhängung (Nr. 09/45KB bzw. 17/45KB, Nr. 16/...KB, Nr. 76KB). Im Bereich des Schienensystems (Nr. 45KB, Nr. 46KB, Nr. 47KB, Nr. 50KB) können alternativ Konstruktions-Schnittstellen mit Zincor oder handelsüblichen Alu-Zink-Sprays nachbehandelt werden.

#### Einsatz in Hallenbädern

Nähere Hinweise hierzu (Infoblatt "Einsatz in Hallenbädern") können auf Anfrage vom OWAconsult Team zur Verfügung gestellt werden.

## 6.2 Unterdecken für Reinräume nach DIN EN ISO 14644-1

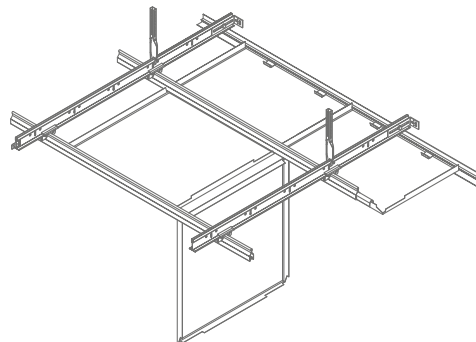
Unterdecken für Reinräume dürfen nur geringste Mengen an luftgetragenen Partikeln emittieren, um die Luftreinheits-Anforderungen zu erfüllen, denen sie unterliegen. Die DIN EN ISO 14644-1 definiert die höchstzulässigen Grenzen. OWAtecta Metalldeckensysteme halten diese Grenzwerte in neun von neun Klassen ein (ISO Klassen 1 - 9). Sie qualifizieren sich somit für viele Reinräume und Reinraumbereiche, wie z. B. in der fein-mechanischen und optischen Industrie oder in der High-Tech-Elektronik-Fertigung.

Das Fraunhofer IPA in Stuttgart führte ausgedehnte Prüfungen durch, um OWAtecta Metalldeckensysteme zu klassifizieren. Gemessen wurde in einem Reinraum der Klasse 1 (nach DIN EN ISO 14644-1), entsprechend hoch waren die Anforderungen: In einem Bezugsvolumen von einem Kubikmeter durften nur zwei Partikel der Größe 0,2 µm auftreten.

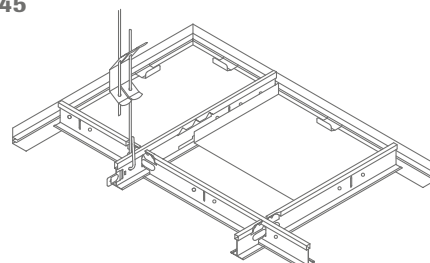
**Ergebnis:** Das OWAtecta System S 22 hat die Qualifikation „**Klasse 1 nach DIN EN ISO 14644-1**“ bestanden. Die OWAtecta Systeme S 33 und S 45 erreichten die Qualifikation „**Klasse 2 nach DIN EN ISO 14644-1**“.



#### System S 22



#### S 33/S 45



### 6.3 Über-/Unterdruckdecken nach DIN EN 1026 und DIN EN 12207

Reinraumdecken qualifizieren sich nicht nur durch ihr Emissionsverhalten. Entscheidend ist auch, wie sie Bereiche niedrigerer und höherer Reinheitsklassen abgrenzen und wie sie auf verschiedene Luftströmungen reagieren, die in Reinräumen auftreten. Die Abgrenzung wird durch zwei unterschiedliche Konzepte erreicht: das Verdrängungs- und das Druckdifferenzkonzept. In beiden Fällen muss das Unterdeckensystem die unterschiedlich hohen Drücke des Reinraumes halten können, d. h. die Unterdecke soll möglichst wenig Leckagen aufweisen. Hierzu werden die zwischen den Deckenplatten entstehenden Fugen sorgfältig abgedichtet, ebenso die Verbindung zwischen Wandwinkel und Deckenplatte sowie zwischen Wandwinkel und Wand.

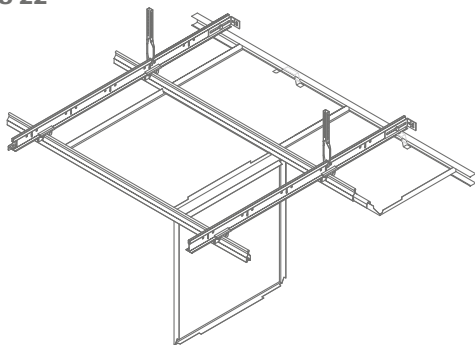
#### Bestimmung der Druckdichtigkeit von Unterdecken in Anlehnung an DIN EN 1026 und DIN EN 12207

Zur Klassifizierung der OWAtecta Deckensysteme S 22 führte das Fraunhofer IPA in Stuttgart Druckprüfungen in Anlehnung an DIN EN 1026 und DIN EN 12207 durch. Das Deckensystem wurde in einen eigens hierfür konzipierten Prüfkasten montiert und luftdicht abgedichtet. Dann beaufschlagte man das System mit einem Überdruck bis +80 Pa und einem Unterdruck bis -50 Pa und ermittelte die Leckagerate der Prüfkörper.

**Ergebnis:** Nachweis der Qualifikation der Luftdurchlässigkeit „Klasse 4“ für das OWAtecta System S 22. Das Deckensystem S 22 erfüllt neben der geprüften Druckdichtigkeit auch die Anforderungen der Luftreinheit in Reinräumen (siehe „Decken für Reinräume“) und ist daher für den Einsatz in vielen Reinräumen und Reinraumbereichen bestens geeignet.



System S 22



### 6.4 Problemlose Desinfizierbarkeit nach der DGHM-Methode

Medizinische und hygienesensible Bereiche müssen jederzeit und leicht desinfizierbar sein. Ungelochte Metalldeckenplatten von OWA sind bestens auf diese Anforderung eingestellt, denn sie erlauben problemlose Flächendesinfektionen. OWAtecta (L0) eignet sich hervorragend für den Einsatz in Krankenhäusern (OP-Bereiche, Intensivstationen und Krankenzimmer) und anderen Steril- und Hygienebereichen.

Das Institut für Medizinische Mikrobiologie und Krankenhaushygiene der Philipps-Universität Marburg hat hierzu umfangreiche Tests durchgeführt – praxisnah, in Analogie und gemäß den Vorgaben der Deutschen Gesellschaft für Hygiene und Mikrobiologie (DGHM).

Im Belastungsversuch für Desinfektionsverfahren wurden acht Testkeimspezies verwendet:

- Staphylococcus aureus
- Pseudomonas aeruginosa
- Enterococcus faecium
- Proteus mirabilis
- Enterococcus hirae
- Candida albicans
- Escherichia coli
- Aspergillus niger

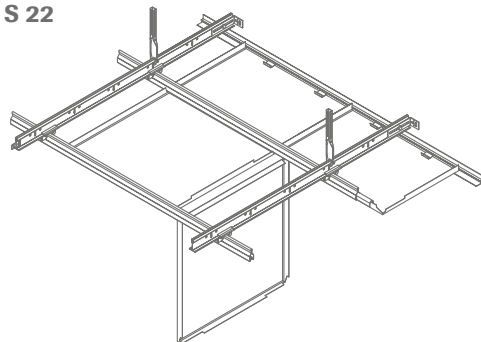
Es wurden die für die Flächendesinfektion in Krankenhäusern repräsentativen Wirkgruppen getestet. Dadurch ist sichergestellt, dass auch andere Desinfektionsmittel aus der VAH-Liste eingesetzt werden können.

Die gemessenen Werte ergaben eine Reduktion von 6 log-Stufen für alle geprüften Keimarten. Das Ergebnis übertrifft die von den Fachgesellschaften geforderte Reduktion von Prof. Dr. R. Mutters mindestens 5 log-Stufen für die desinfizierende Aufbereitung.

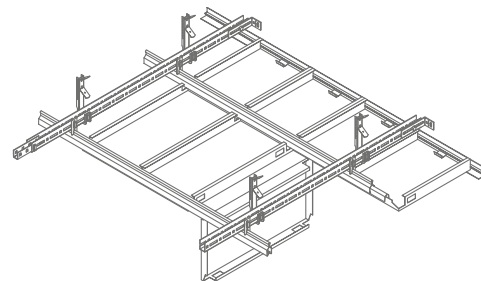


**Prof. Dr. R. Mutters**  
Institut für Medizinische Mikrobiologie und Krankenhaushygiene  
Philipps-Universität Marburg

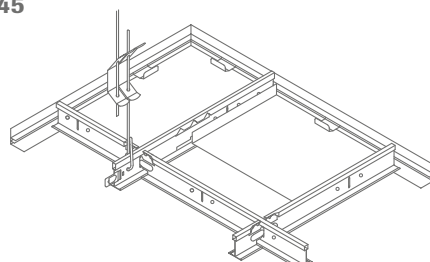
System S 22



S 32 L



S 33/S 45



## 6.5 Robust und vielseitig einsetzbar, bestätigt nach ISO 2812-1 und ISO 4628-1, -6

Viele Innenbereiche der industriellen Produktion erfordern Bauteile bzw. -stoffe, die resistent sind gegenüber Chemikalien, Reinigungs-, Prozess- und Desinfektionsmitteln. Beispiele: Laboratorien, Reineräume, aber auch hygienisch anspruchsvolle Produktionsstätten der chemisch-pharmazeutischen oder der Lebensmittelindustrie. Konsequenterweise hat OWA den Einsatz von OWAtecta auch in diesen Bereichen prüfen lassen. Mit Erfolg.

Das Fraunhofer-Institut für Produktionstechnik und Automatisierung führte die Untersuchungen durch. Das Institut prüfte die chemische Beständigkeit von OWAtecta Metallkassetten gegenüber zehn repräsentativen Reagenzien, indem es Materialproben einer definierten Belastung mit den Prüfchemikalien aussetzte. Die Bestimmung erfolgte mit Hilfe des Eintauchverfahrens nach ISO 2812-1. Die Prüfmethode wurde bewusst kritischer gewählt als es die Kontaminationen, Reinigungs- und Desinfektionsverfahren in der Praxis darstellen, um eine sichere Aussage über die Materialunversehrtheit zu gewährleisten – unabhängig von Menge und Dauer der Einwirkzeit.

**Ergebnis:** Nachweis der Beständigkeit von OWAtecta Metallkassetten gegenüber folgenden repräsentativen Prüfreakagenzien:

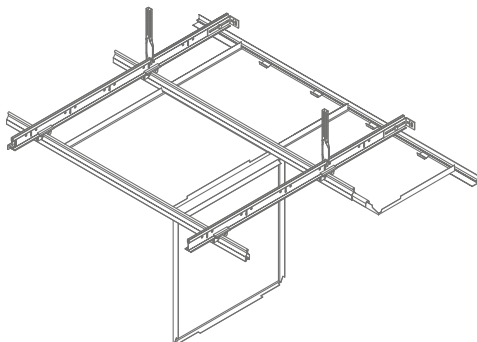
- Formalin (37 %)
- Testbenzin
- Ethanol (100 %)
- Ajax konzentriert
- Wasserstoffperoxid (30 %)
- Meister Proper konzentriert
- Isopropanol (70 %)
- Microbac Food (4 %)
- Elma clean 100 (10 %)

OWAtecta Metallkassetten sind gegenüber folgendem Reagenz bis 3 Stunden Belastung beständig, bei einer Belastung ab 6 Stunden ist die Deckenplatte bedingt beständig:

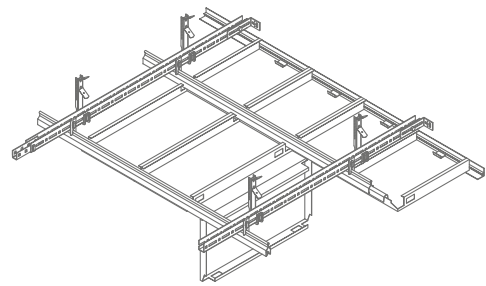
- Natronlauge (5 %)



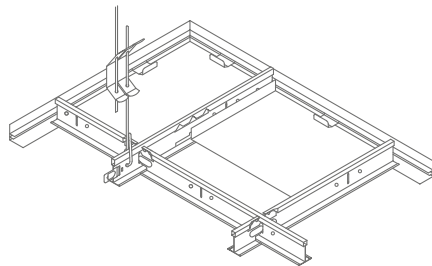
### System S 22



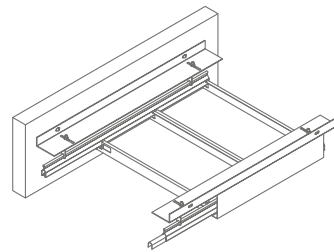
### S 32 L



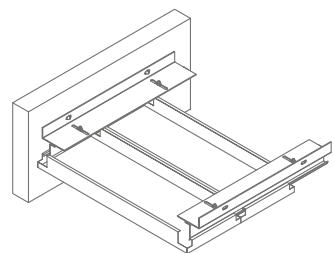
### S 33/S 45



### S 36



S 36 Success – Klemmprofil



S 36 Progress – Z-Profil

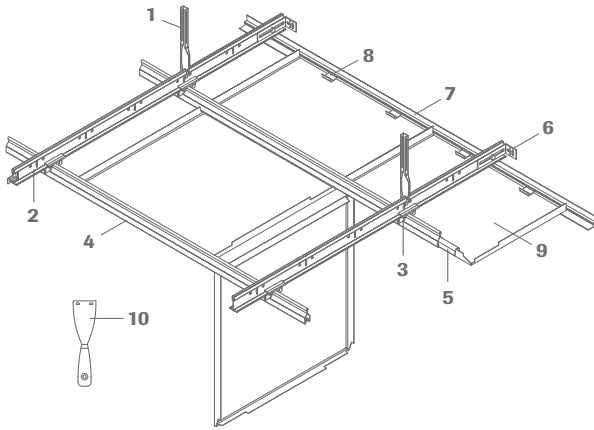




## 7.0 Verarbeitung von OWAconstruct/OWAtecta Deckensystemen

### 7.1 S 22 – verdeckt, abklappbar

#### Konstruktionsaufbau

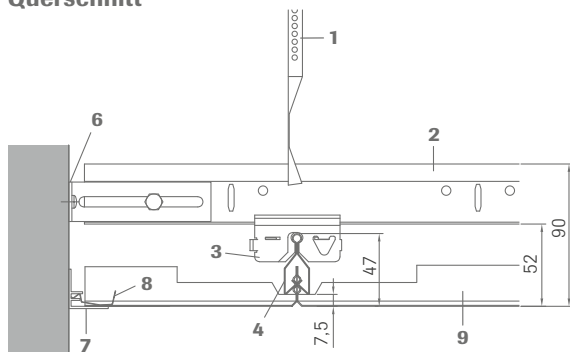


- 1 Nonius-Unterteil Nr. 17/45
- 2 Tragprofil Nr. 45 bzw. cliq-24-MR
- 3 Kreuzverbinder Nr. 93C
- 4 Klemmprofil Nr. 87B
- 5 Klemmprofil-Längsverbinder Nr. 88E
- 6 Wandanker Nr. 75E
- 7 F-Wandprofil Nr. 50F
- 8 Wandfeder Nr. 5220
- 9 Metallkassette
- 10 Demontagewerkzeug Nr. 99006

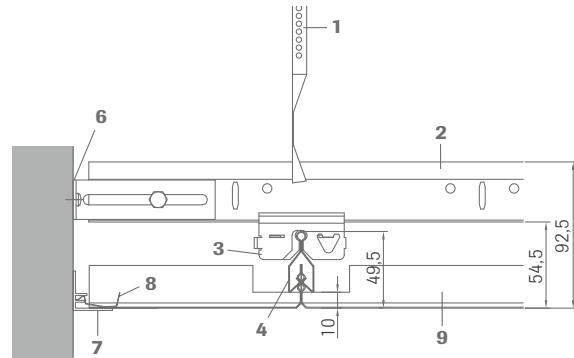
Max. Tragprofil- und Abhängeabstände 1250 mm!

Die Abhänger sind immer an den Kreuzpunkten von Tragprofil und Klemmprofil anzuordnen und sollten von diesen nicht weiter als 100 mm entfernt montiert werden.

#### Querschnitt



#### Ausführung Kante 01



#### Ausführung Kante 02

#### Kantenausbildung

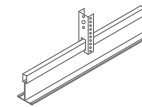
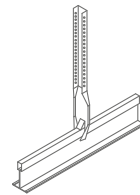


Kante 01 bzw. 02

#### Abhängung

Noniusabhänger Nr. 17/45

bzw. Nr. 09/45



mit Verlängerung Nr. 16/...

bzw. Nr. 09/...



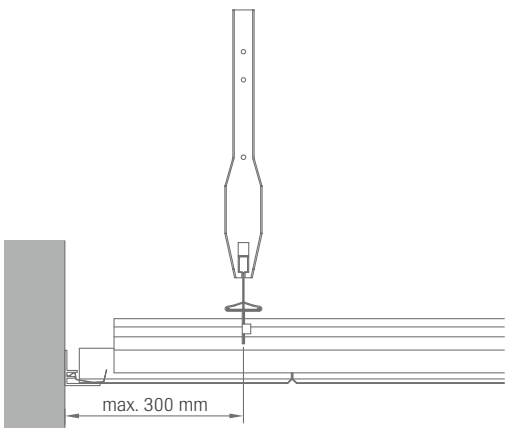
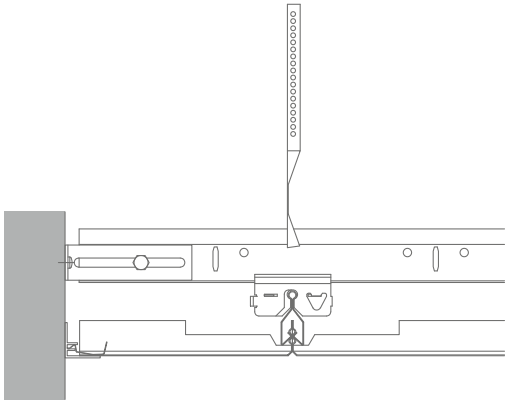
und Sicherungsstift Nr. 76

bzw. Nagel Nr. 78



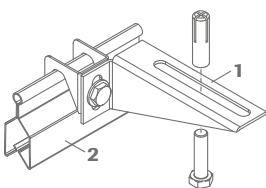
Mindestabhängehöhe ca. 270 mm (Nr. 17/45) und ca. 150 mm (Nr. 09/45 und Nr. 09/5)

Nagel nach dem Nivellieren umbiegen

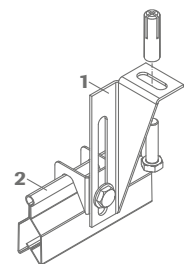


Die Montage des ersten Tragprofils erfolgt in einem Abstand von  $\leq 300$  mm von der Wand. Der erste Abhänger ist im Bereich des ersten Kreuzverbinders zu setzen. Um ein Durchhängen der Decke zu vermeiden, sind die Stöße der Tragprofile in den einzelnen Profilvereihen gegeneinander zu versetzen. Je nach Position sind im Bereich der Längskupplungen zusätzliche Abhänger anzuordnen.

**Direkte Befestigung**

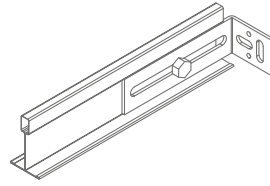


Einbauhöhe bis UK-Deckenplatte:  
Kante 01 52 - 59 mm  
Kante 02 55 - 62 mm  
Verschiebung horizontal ca.  $\pm 25$  mm



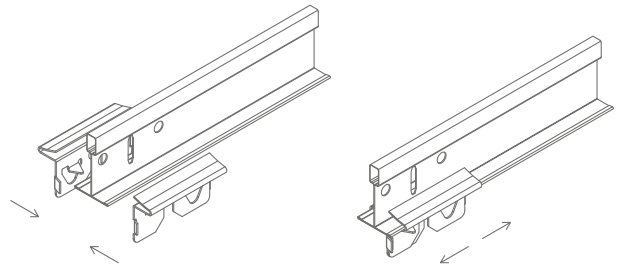
Einbauhöhe bis UK-Deckenplatte:  
Kante 01 87 - 115 mm  
Kante 02 89 - 117 mm  
Verschiebung horizontal ca.  $\pm 25$  mm

- 1 Direktabhänger Nr. 09E87
- 2 Klemmprofil Nr. 87E

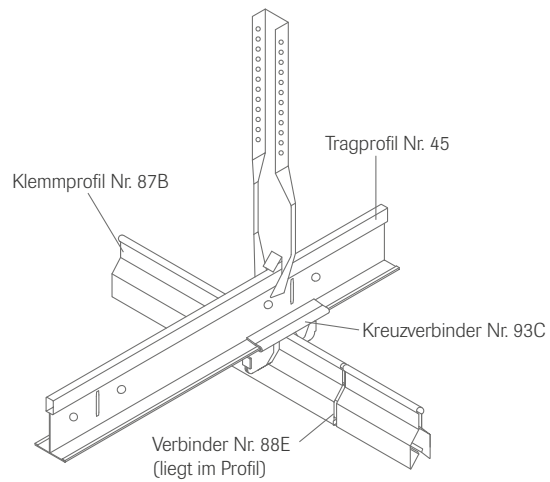


Nach dem Ausrichten und Nivellieren der Tragprofile sind diese mittels Wandanker Nr. 75E zu arretieren. Dies erleichtert das Einmessen der Klemmprofile und sorgt für zusätzliche Stabilität.

**Einhängen und Verbinden der Klemmprofile**

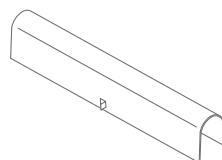


Die Kreuzverbinder Nr. 93C fügen sich aus zwei identischen Teilen zusammen. Zum Montieren werden diese von beiden Seiten auf die Tragschiene aufgeschoben und fest zusammengedrückt. Durch die integrierten Laschen entsteht eine nicht lösbare Verbindung. Die Kreuzverbinder können anschließend auf den Klemmprofilen verschoben und ausgerichtet werden.



Die Klemmprofile dienen der Aufnahme der Platten. Sie werden entsprechend der vorgegebenen Plattengröße exakt ausgerichtet und mit dem Kreuzverbinder Nr. 93C unter dem T-Profil montiert. Die Verbindung der Klemmprofile untereinander erfolgt mit dem Verbinder Nr. 88E.

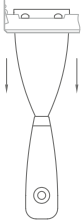
Um ein Durchhängen der Decke zu vermeiden, sind die Stöße der Klemmprofile in den einzelnen Profilvereihen gegeneinander zu versetzen.



### Montage und Demontage der Platten

Die Platten für die Klemmsysteme sind an zwei gegenüberliegenden Aufkantungen mit eingepprägten Noppen versehen, welche eine kraftschlüssige Verbindung mit dem Klemmprofil gewährleisten. Die Platten sind so in die Klemmprofile einzudrücken, dass sie hörbar einrasten.

Das Demontieren oder Abklappen der Platten ist nur mit dem Demontagewerkzeug Nr. 99006, möglich. Das Werkzeug wird in die nicht geklemmte Plattenfuge eingeschoben – und zwar unmittelbar neben dem Klemmprofil.



### Abklappen von Platten



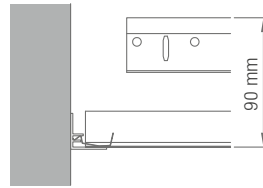
Im System S 22 können alle Platten abgeklappt werden, außer Randplatten. Für eine einfache Demontage der Randplatten müssen die „Laschen“ der Platten abgeschnitten werden.

### Hinweis:

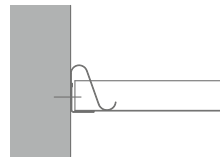
**Durch das vorsichtige auseinanderdrücken der Klemmprofile mit einem Schraubendreher können die Platten nach unten herausgenommen werden.**

### Wandanschlüsse

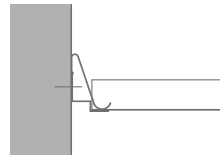
Der Abstand zwischen Oberkante Tragprofil und Unterkante Metallkassette beträgt 90 mm und ist nicht justierbar. Das bedeutet, dass die Wandprofile äußerst genau fixiert werden müssen.



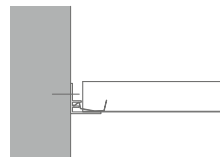
Folgende Wandprofilvarianten stehen zur Verfügung:



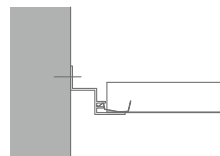
Wandprofil  
**Nr. 50G**  
Stahl, Sichtseite weiß  
+ Wandklammer Nr. 99009



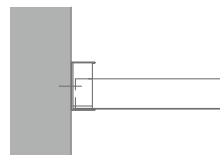
Stufenwandprofil  
**Nr. 50/15G**  
Stahl, Sichtseite weiß  
+ Wandklammer Nr. 99010



F-Wandprofil  
**Nr. 50F**  
Aluminium, Sichtseite weiß  
+ Wandfeder Nr. 5220



F-Stufenwandprofil  
**Nr. 5620F**  
Aluminium, Sichtseite weiß  
+ Wandfeder Nr. 5220

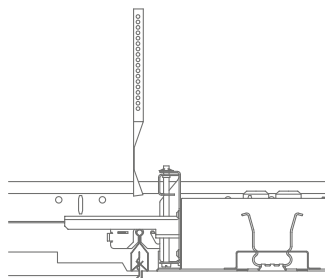


C-Wandprofil  
**Nr. 57**  
Stahl, Sichtseite weiß  
+ Wandfeder Nr. 5210

## Einbau von Leuchten

OWA liefert passende Einbauleuchten für dieses System.

Details siehe Druckschrift Nr. 9630.



Die Position der Leuchten muss vor der Verlegung der Unterdecke geklärt werden. Im Bereich der Tragprofile können keine Leuchten montiert werden.

OWA liefert passende Einbauleuchten für dieses System. Diese Leuchten können anstelle einer Platte in die Tragkonstruktion eingelegt werden.

Die Leuchten sind separat abzuhängen oder an der Tragkonstruktion sind rings um die Leuchte zusätzliche Abhänger anzuordnen.

**Downlights** können gemäß Anleitung „Strahler, Lautsprecher und sonstige Einbauten“ auf Seite 28 integriert werden. Die erforderlichen Ausschnitte in den Platten können bei der Bestellung mitgeordert werden.

Elektrokabel und sonstige Zusatzlasten dürfen nicht auf der Tragkonstruktion aufliegen.

**Wichtig ist die Abstimmung mit dem Elektroplaner bzw. dem Ausführungsbetrieb**, um bereits im Vorfeld die Anordnung der Leuchten und somit der zusätzlichen Abhänger festzulegen. (Erfahrungsgemäß ist das Anbringen zusätzlicher Abhängungen bei nachträglicher Leuchtenmontage aufwendig und wird deshalb häufig unterlassen – **verdeckter Mangel!**)

## Reinraumdecke

Bei Verwendung **ungelochter Metallkassetten** erfüllt das System S 22 die Bedingungen für Reinraumdecken (vgl. OWA-Druckschrift Nr. 9398 – Metalldecken für besondere Aufgaben).

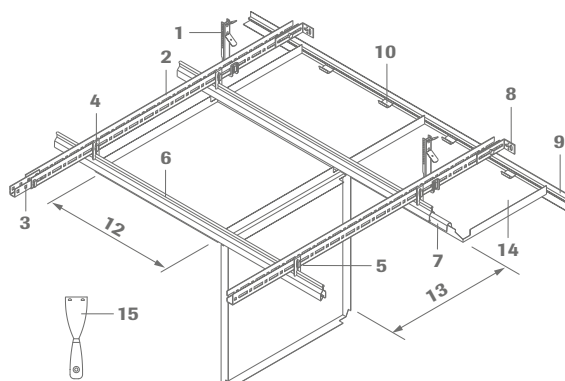
Hierzu ist bei unebenen Wänden die Fuge zwischen Wandprofil und Wand mit Acryl oder gleichwertigen elastischen Materialien auszuspritzen.

Wichtig ist, dass die Randplatten mit der entsprechenden Wandfeder an das Wandprofil angedrückt werden – u. U. sind je Platte zwei oder mehr Wandfedern einzusetzen.

Bitte ziehen Sie uns zu Rate, falls Sie unsere Decken in Reinräumen montieren.

## 7.2 S 32 – verdeckt abklappbar

### Konstruktionsaufbau



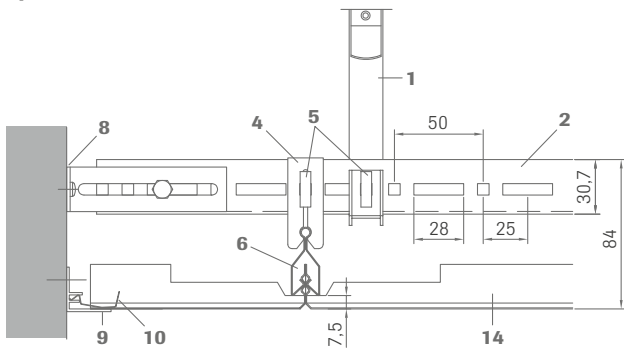
- 1 Abhänger Nr. 1782E
- 2 Tragprofil Nr. 70E
- 3 Kupplung Nr. 77E
- 4 Abhänger Nr. 11E
- 5 Sicherungsclip Nr. 66E
- 6 Klemmprofil Nr. 87B
- 7 Verbinder Nr. 88E
- 8 Wandanker Nr. 75E
- 9 F-Wandprofil Nr. 50F
- 10 Wandfeder Nr. 5220
- 11 Direktabhänger Nr. 09E87
- 12 Plattenbreite
- 13 Plattenlänge
- 14 Metallkassette
- 15 Demontagewerkzeug Nr. 99006

Die in der unten stehenden Tabelle angegebenen Tragprofil- und Abhängerabstände dürfen nicht überschritten werden. Sie beziehen sich nur auf die Belastung der Gesamtkonstruktion durch ihr Eigengewicht. Zusatzlasten sind grundsätzlich gesondert abzutragen.

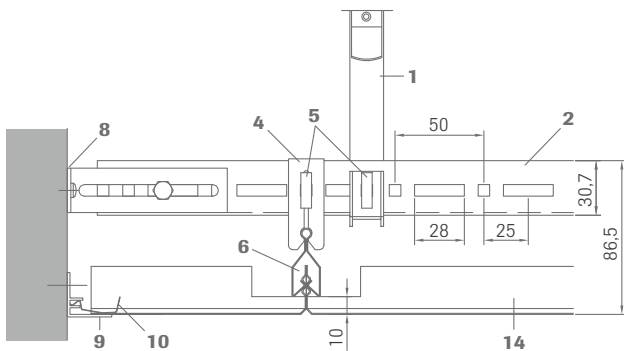
Die Abhänger sind immer an den Kreuzungspunkten von Tragprofil und Klemmprofil anzuordnen und sollten von diesen nicht weiter als 100 mm entfernt montiert werden. Der maximale Abstand der Abhänger ist somit abhängig von der Länge der Platten, darf aber eine Distanz von 2000 mm nicht überschreiten.

Plattenlänge $\leq$	Tragprofilabstand T $\leq$	Abhängerabstand A $\leq$
600 mm	1875 mm	1200 mm
625 mm	1875 mm	1250 mm
1250 mm	1350 mm	1250 mm
1500 mm	1200 mm	1500 mm
2000 mm	1050 mm	2000 mm
2500 mm	850 mm	2000 mm

**Querschnitt S 32**

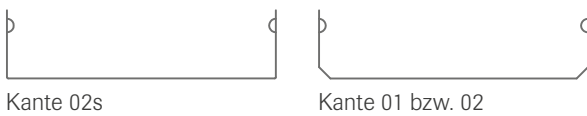


**Ausführung Kante 01**

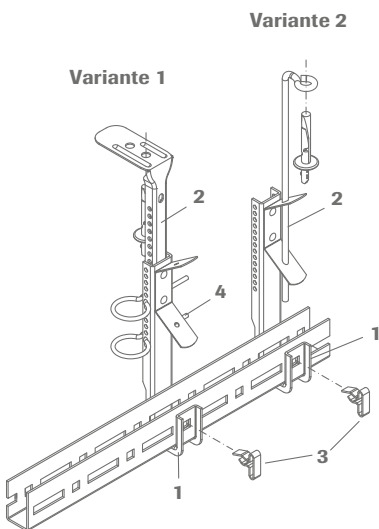


**Ausführung Kante 02**

**Kantenausbildung**



**Abhängung**



Mindestabhängehöhe ca. 220 mm (Noniusabhängiger)

**Variante 1**

- 1 Noniusabhängiger Unterteil Nr. 1782E
- 2 Noniusabhängiger Verlängerung Nr. 16/...
- 3 Sicherungsclip Nr. 66E
- 4 Sicherungsstift Nr. 76

Wird der Noniusabhängiger nur mit dem eigenen Deckengewicht belastet, so reicht ein Sicherungsstift Nr. 76 aus. Bei Zug- und Druckbelastung sind jeweils zwei Stifte anzuordnen.

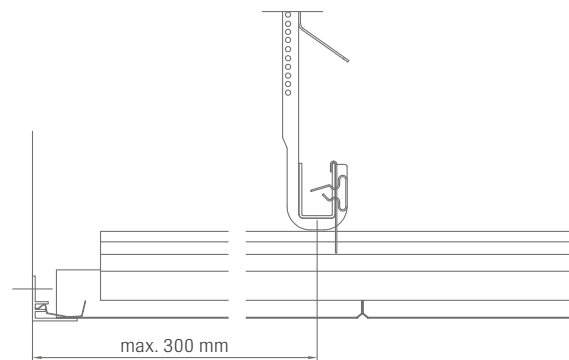
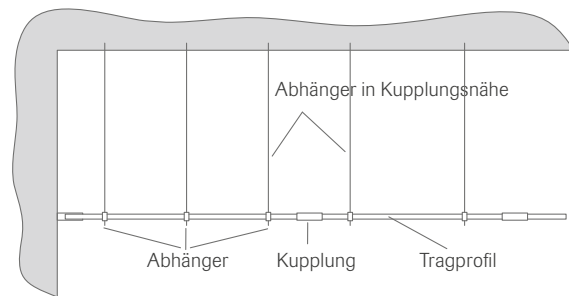
**Variante 2**

- 1 Noniusabhängiger Unterteil Nr. 1782E
- 2 Abhängedraht Nr. 14/.../1 oder 14/.../2
- 3 Sicherungsclip Nr. 66E

Drahtüberstand an der Feder mindestens 15 mm.

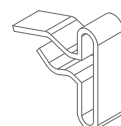
**Achtung:**

**Die Verwendung von nicht drucksteifen Abhängern erschwert die Montage bzw. Revisionierung der Platten.**



Die äußeren U-Profile Nr. 70E einer Reihe sind mindestens an drei Stellen abzuhängen. Alle weiteren Profile müssen mindestens mit zwei Abhängern montiert werden. Je nach Position sind im Bereich der Längskupplung zusätzliche Hänger anzuordnen.

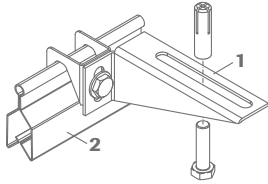
Die Montage des ersten U-Profils Nr. 70E erfolgt in einem Abstand von  $\leq 300$  mm von der Wand. Um ein Durchhängen der Decke zu vermeiden, sind die Stöße der Tragprofile in den einzelnen Profilreihen gegeneinander zu versetzen.



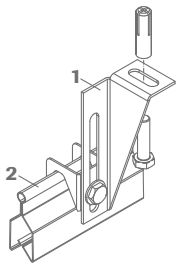
Sicherungsclip Nr. 66E

Richtig montiert wird der Sicherungsclip mit dem längeren Feder-schenkel nach oben. Durch Fingerdruck kann der Sicherungsclip leicht demontiert werden.

## Direkte Befestigung



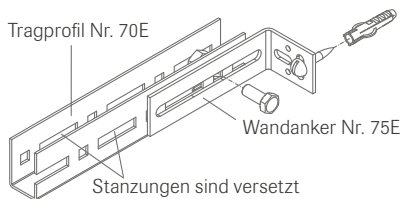
Einbauhöhe bis UK-Deckenplatte:  
Kante 01 52 - 59 mm  
Kante 02 55 - 62 mm  
Verschiebung horizontal ca. ± 25 mm



Einbauhöhe bis UK-Deckenplatte:  
Kante 01 87 - 115 mm  
Kante 02 89 - 117 mm  
Verschiebung horizontal ca. ± 25 mm

- 1 Direktabhängiger Nr. 09E87
- 2 Klemmprofil Nr. 87E

## Wandanker

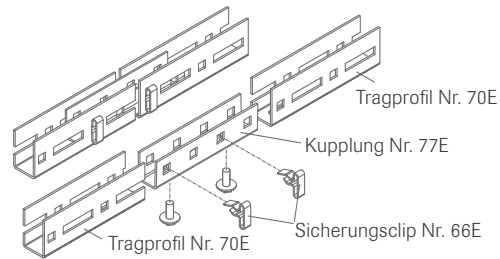


Nachdem die U-Profile exakt ausgerichtet sind, wird jede U-Profil-Reihe mit Hilfe des Wandankers Nr. 75E an den Wänden arretiert. Der Wandanker kann sowohl neben dem U-Profil (dargestellte Variante) als auch unter dem U-Profil angeordnet werden.

Bitte beachten:

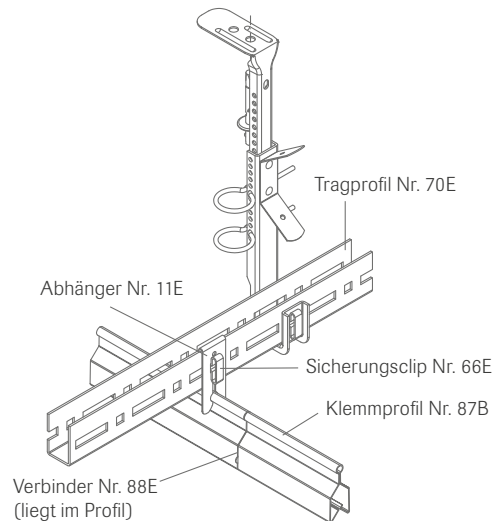
Die Stanzungen der einzelnen parallel montierten U-Profile müssen in einer Flucht liegen. Die Stanzungen sind an den Schenkeln der U-Profile gegeneinander versetzt. So können geringe Differenzen in der Flucht der Stanzungen ausgeglichen werden.

## Verbinden der U-Profile



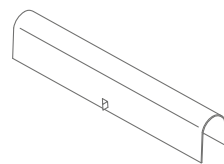
Die U-Profile werden mittels des Verbinders Nr. 77E verbunden. Dabei können Längtoleranzen in geringen Grenzen ausgeglichen werden. Die Befestigung erfolgt mit M6-Schrauben und dem Sicherungsclip Nr. 66E. Um ein Durchhängen der Decke zu vermeiden, sind die Stöße der U-Profile in den einzelnen Profilreihen gegeneinander zu versetzen.

## Einhängen und Verbinden der Klemmprofile



Die Klemmprofile dienen der Aufnahme der Platten. Sie werden entsprechend der vorgegebenen Plattengröße exakt ausgerichtet und mit dem Abhänger Nr. 11E in das U-Profil eingehängt. Der Abhänger ist am U-Profil mittels Sicherungsclip Nr. 66E zu arretieren. Die Verbindung der Klemmprofile untereinander erfolgt mit dem Verbinders Nr. 88E.

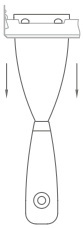
Um ein Durchhängen der Decke zu vermeiden, sind die Stöße der Klemmprofile in den einzelnen Profilreihen gegeneinander zu versetzen.



**Montage und Demontage der Platten**

Die Platten für die Klemmsysteme sind an zwei gegenüberliegenden Aufkantungen mit eingepprägten Noppen versehen, welche eine kraftschlüssige Verbindung mit dem Klemmprofil gewährleisten. Die Platten sind so in die Klemmprofile einzudrücken, dass sie hörbar einrasten.

Das Demontieren oder Abklappen der Platten ist nur mit dem Demontagewerkzeug Nr. 99006, möglich. Das Werkzeug wird in die nicht geklemmte Plattenfuge eingeschoben – und zwar unmittelbar neben dem Klemmprofil. Nachdem das Werkzeug in der Plattenkante eingerastet ist, kann die Platte vorsichtig aus dem Klemmprofil herausgezogen werden. In gleicher Weise verfährt man auch an den anderen Plattenkanten.



**Abklappen von Platten**

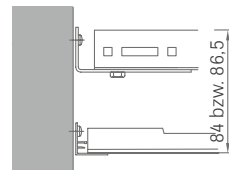


Im System S 32 können alle Platten abgeklappt werden, außer Randplatten. Für eine einfache Demontage der Randplatten müssen die „Laschen“ der Platten abgeschnitten werden.

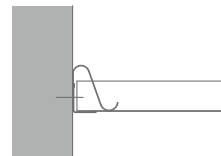
**Hinweis:**  
Durch das vorsichtige auseinanderdrücken der Klemmprofile mit einem Schraubendreher können die Platten nach unten herausgenommen werden.

**Wandanschlüsse**

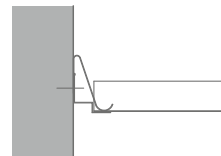
Der Abstand zwischen Oberkante U-Profil und Unterkante Metallkassette beträgt 86 mm und ist nicht justierbar. Das bedeutet, dass die Wandprofile äußerst genau fixiert werden müssen.



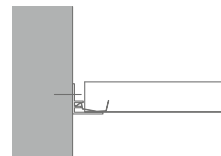
Folgende Wandprofilvarianten stehen zur Verfügung:



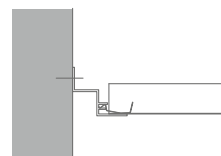
Wandprofil  
**Nr. 50G**  
Stahl, Sichtseite weiß  
+ Wandklammer Nr. 99009



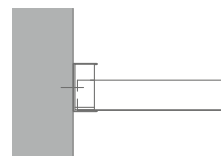
Stufenwandprofil  
**Nr. 50/15G**  
Stahl, Sichtseite weiß  
+ Wandklammer Nr. 99010



F-Wandprofil  
**Nr. 50F**  
Aluminium, Sichtseite weiß  
+ Wandfeder Nr. 5220



F-Stufenwandprofil  
**Nr. 5620F**  
Aluminium, Sichtseite weiß  
+ Wandfeder Nr. 5220



C-Wandprofil  
**Nr. 57**  
Stahl, Sichtseite weiß  
+ Wandfeder Nr. 5210

Platten, die auf einem Wandprofil aufliegen, können nicht direkt nach unten abgenommen oder abgeklappt werden. Bei kleineren bzw. schmalen Räumen sind daher mindestens 3 Platten pro Verlegeteile erforderlich, damit zunächst die vorletzte Platte und danach die Wandplatte demontiert werden kann.

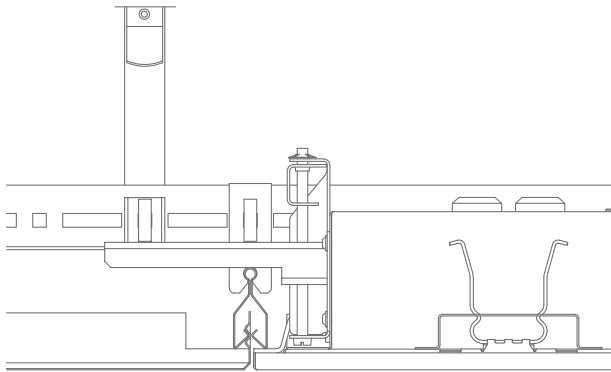
Weitere Wandprofile und Angaben zur Montage siehe Punkt 5.3.



## Einbau von Leuchten

OWA liefert passende Einbauleuchten für dieses System.

Details siehe Druckschrift Nr. 9630.



OWA liefert passende Einbauleuchten für dieses System. Diese Leuchten können anstelle einer Platte montiert werden.

Die Leuchten sind separat abzuhängen oder an der Tragkonstruktion sind rings um die Leuchte zusätzliche Abhänger anzuordnen.

**Downlights** sind grundsätzlich separat abzuhängen. Die erforderlichen Ausschnitte in den Platten können bei der Bestellung mitgeordert werden.

Elektrokabel und sonstige Zusatzlasten dürfen nicht auf der Tragkonstruktion aufliegen.

**Wichtig ist die Abstimmung mit dem Elektroplaner bzw. dem Ausführungsbetrieb**, um bereits im Vorfeld die Anordnung der Leuchten und somit der zusätzlichen Abhänger festzulegen. (Erfahrungsgemäß ist das Anbringen zusätzlicher Abhängungen bei nachträglicher Leuchtenmontage aufwendig und wird deshalb häufig unterlassen – **verdeckter Mangel!**)

## 7.3 S 33 – sichtbar, herausnehmbar, 24 mm S 45 – sichtbar, herausnehmbar, 15 mm

Besonderheiten:

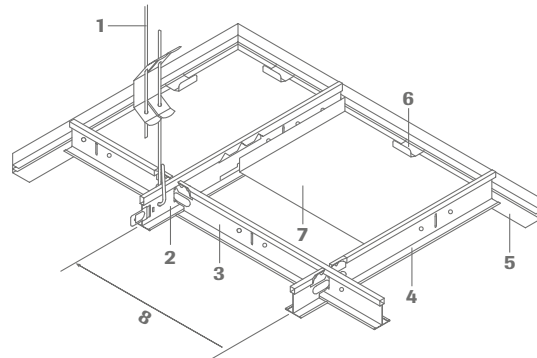
Die sichtbaren Einlegesysteme sind äußerst wirtschaftlich und ermöglichen auf einfache Weise das Herausnehmen von Deckenplatten.

Nachfolgend sind Systeme beschrieben, die durch Einhängen bzw. Einklicken der Verbindungsprofile das gewünschte Raster herstellen. Technische Ausführungsdetails können von den hier beschriebenen Konstruktionen abweichen.

Die Systeme S 33 und S 45 cliq sind baugleich. Sie unterscheiden sich nur durch die sichtbaren Flanschbreiten und die Art der Verbindung der Verbindungsprofile. Je nach Kantenausführung der Platten kommen L-Wandwinkel oder Stufenwandwinkel zum Einsatz. Generell sind die Plattenabmessungen ~ 6 mm kleiner als das Systemraster.

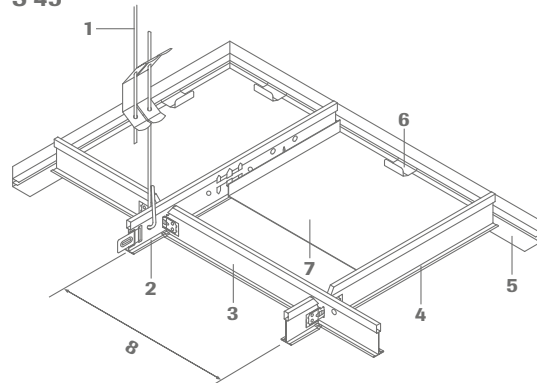
Weitere Informationen wie Abmessungen oder Verlegebeispiele können den OWAtecta Systemblättern entnommen werden.

## Konstruktionsaufbau S 33



- 1 Abhänger
- 2 Tragprofil Nr. 45
- 3 Verbindungsprofil Nr. 47
- 4 Verbindungsprofil Nr. 46
- 5 Wandprofil Nr. 50F
- 6 Wandfeder Nr. 5220
- 7 Kassette
- 8 Achsabstand

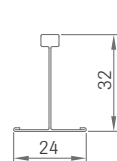
## S 45



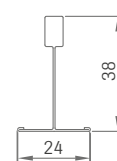
- 1 Abhänger
- 2 Tragprofil cliq-15-MR
- 3 V-Profil lang cliq-15-CT
- 4 V-Profil kurz cliq-15-CT
- 5 Wandprofil Nr. 50F
- 6 Wandfeder Nr. 5220
- 7 Kassette
- 8 Achsabstand

## Profilabmessungen

### S 33

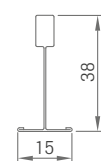


Nr. 46, Nr. 47



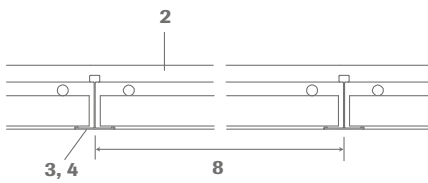
Nr. 45

### S 45

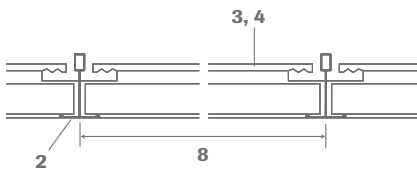


cliq-15-MR  
cliq-15-CT kurz  
cliq-15-CT lang

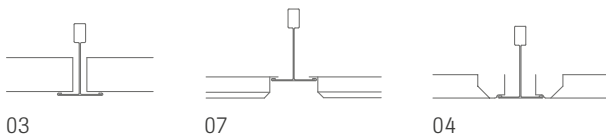
**Längsschnitt S 33**



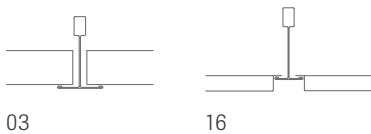
**Querschnitt S 33**



**Kantenausbildung S 33**



**S 45**



Bei Verwendung von auflaufenden Querprofilen (z. B. OWAcliq-System) kann es bei Kantenausbildung 03 und 04 im Stoßbereich zu der Bildung von Schattenfugen kommen. Dies ist system- bzw. bauartbedingt und berechtigt nicht zu Reklamationen.

**Verarbeitungshinweis**

Bei sichtbaren Systemen sind viele Vorteile der Trockenbauweise vereint. Einfacher Aufbau und hoher Funktionswert bei gleichzeitiger Revisionsmöglichkeit der Decklagen zeichnen diese Systeme aus.

**Einbauten**

Bei der Ausführung und Planung sind die Grundlagen des Punktes 5.5 zu berücksichtigen. Rasterleuchten für sichtbare Systeme siehe OWAlifetime collection Preisliste.

**Dübel und Befestigungsarten**

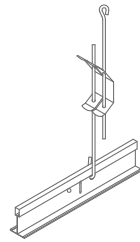
Je nach Rohdeckenart ist die Befestigung nach Punkt 5.0 auszuwählen.

**Abhängung**

Standard OWAconstruct Abhängesysteme für sichtbare Systeme siehe Punkt 5.2

**Abhängerabstand**

Der Hängerabstand beträgt 1250 mm von der Außenbegrenzung, je nach Funktion zwischen 400 mm und 1250 mm. Im Bereich der Profilverbindungen sind zusätzliche Abhängungen einzubringen.



Schnellabhänger mit Doppelspannfeder Nr. 12/.../2

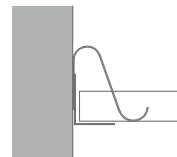
**Mindestabhängehöhe**

80 - 100 mm (abhängig von der vorhandenen Rohdecke). Für bequeme Deckenmontage der Platten 120 mm (abhängig von der vorhandenen Rohdecke).

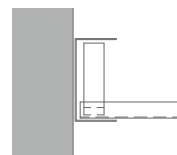
**Wandanschlüsse**

In Abhängigkeit von der Kantenausführung der Platten stehen unterschiedliche Wandprofilvarianten zur Verfügung:

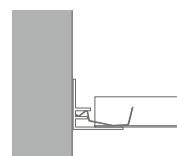
**Für Kante 03 und Kante 04**



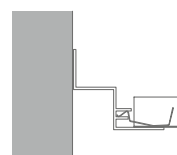
L-Wandprofil Nr. 50G (Stahl, Sichtseite weiß) in Verbindung mit Wandklammer Nr. 99009



C-Wandprofil Nr. 57 (Stahl, Sichtseite weiß) in Verbindung mit Wandfeder Nr. 5210

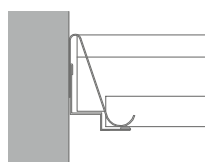


F-Wandprofil Nr. 50F (Alu, Sichtseite pulverbeschichtet weiß) in Verbindung mit Wandfeder Nr. 5220



F-Stufenwandprofil Nr. 5620F (Alu, Sichtseite pulverbeschichtet weiß) in Verbindung mit Wandfeder Nr. 5220

## Für Kante 07 und Kante 16

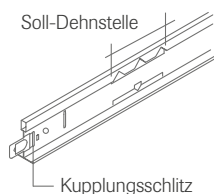


Stufenwandprofil Nr. 50/15G  
(Stahl, Sichtseite weiß)  
in Verbindung mit Wandklammer Nr. 99010

Weitere Wandprofile und Angaben zur Montage siehe OWAtecta Preisliste Nr. 9300.

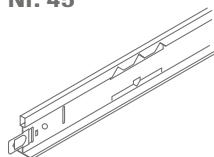
## Schienenkonstruktion für sichtbares System S 33

Die Trag- und Verbindungsprofile sind abgestimmt auf das Grundraster, z. B. 625 mm und 600 mm. Die Tragprofile sind mit Schlitzungen zum Einhängen der **stumpf stoßenden** Verbindungsprofile ausgestattet.



**Tragprofil** (sichtbare Breite 24 mm)

### Nr. 45

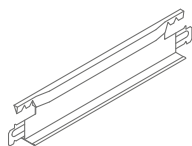


**für Raster 625 mm** – Länge 3750 mm: Schlitzabstand 156,25 mm  
**für Raster 600 mm** – Länge 3700 mm: Schlitzabstand 100 mm – Höhe 38 mm

## Verbindungsschienen

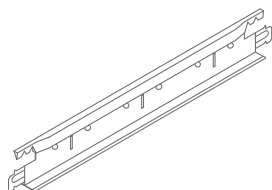
(sichtbare Breite 24 mm)

### Nr. 46



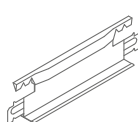
Achsraster 600 mm oder 625 mm – Höhe 32 mm

### Nr. 47



Achsraster 1200 mm oder 1250 mm – Höhe 32 mm

### Nr. 48

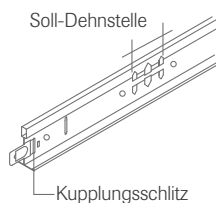


Achsraster 185 mm, 300 mm, 312,5 mm oder 400 mm – Höhe 32 mm

Die Verbindungsprofile stellen die Querrasterung zu den Tragprofilen her. Diese sind an beiden Enden mit Einhängelaschen versehen. Jeweils zwei Verbindungsprofile sind in eine Schlitzung des Tragprofils einzuhängen. Hierbei ist darauf zu achten, dass die abgekröpften Einhängelaschen fluchtend und nicht seitenverkehrt eingebracht werden.

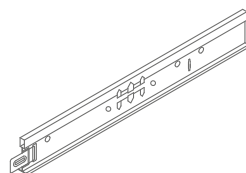
## Schienenkonstruktion für sichtbares System S 45

Die Trag- und Verbindungsprofile sind abgestimmt auf das Grundraster, z. B. 625 mm und 600 mm. Die Tragprofile sind mit Schlitzungen zum Einklicken der **gekröpften** Verbindungsprofile ausgestattet.



**Tragprofil** (sichtbare Breite 15 mm)

### cliq-15-MR

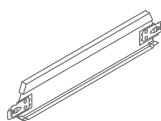


**für Raster 625 mm** – Länge 3125 mm: Schlitzabstand 156,25 mm  
**für Raster 600 mm** – Länge 3000 mm: Schlitzabstand 100 mm – Höhe 38 mm

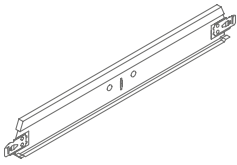
## Verbindungsschienen

(sichtbare Breite 15 mm)

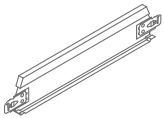
### cliq-15-CT kurz



Achsraster 600 mm oder 625 mm – Höhe 38 mm

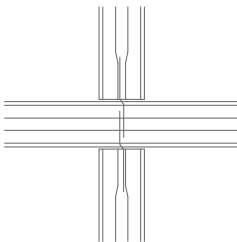
**cliq-15-CT lang**

Achsraaster 1200 mm oder 1250 mm – Höhe 38 mm

**cliq-15-CT kurz**

Achsraaster 300 mm, 312,5 mm oder 400 mm – Höhe 38 mm

Die Verbindungsprofile stellen die Querrasterung zu den Tragprofilen her. Diese sind an beiden Enden mit Clips versehen. Jeweils zwei Verbindungsprofile sind in eine Schlitzung des Tragprofils einzuklicken. Hierbei ist darauf zu achten, dass die Clips fluchtend und nicht seitenverkehrt eingebracht werden.

**Verbindungsprofile**

Verbindungsprofil Nr. 46 bzw. Nr. 47

**Kreuzpunkt Tragschienen – Verbindungsschienen**

Die Verbindungsprofile sind an beiden Enden mit Einhängelaschen bzw. Klickverbindungen versehen. Jeweils zwei Verbindungsprofile sind in eine Schlitzung einzubringen. Hierbei ist darauf zu achten, dass die abgekröpften Laschen fluchtend und nicht seitenverkehrt eingebracht werden.

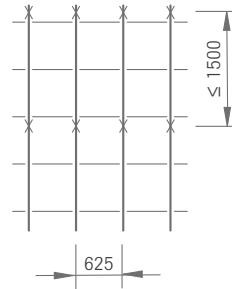
Die Enden der Tragprofile sind mit Kupplungen versehen, welche ineinander gesteckt eine zugfeste Verbindung ergeben.

**Die Verbindungsprofile im Wandbereich sollen auf dem Wandprofil aufliegen, jedoch nicht an die Wand anstoßen (min. 5 mm Luft, max. aber 1/3 der unteren Schenkelbreite des Randwinkels).**

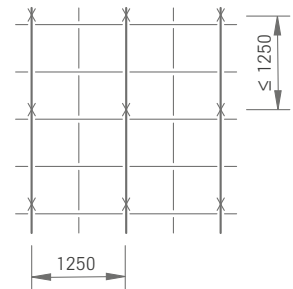
Zusätzliche Lasten an den Verbindungsprofilen müssen über zusätzliche Abhänger abgetragen werden.

**Verlegemöglichkeiten**

Beispiel mit Raster 625 mm



Tragprofilabstand = 625 mm  
Achsabstand ≤ 1500 mm



Tragprofilabstand = 1250 mm  
Achsabstand ≤ 1250 mm

**Einbauleuchten**

OWA liefert passende Einbauleuchten für dieses System. Diese Leuchten können anstelle einer Platte in die Tragkonstruktion eingelegt werden.

Die Leuchten sind separat abzuhängen oder an der Tragkonstruktion sind rings um die Leuchte zusätzliche Abhänger anzuordnen.

**Downlights** sind grundsätzlich separat abzuhängen. Die erforderlichen Ausschnitte in den Platten können bei der Bestellung mitgeordert werden.

Elektrokabel und sonstige Zusatzlasten dürfen nicht auf der Tragkonstruktion aufliegen.

**Wichtig ist die Abstimmung mit dem Elektroplaner bzw. dem Ausführungsbetrieb**, um bereits im Vorfeld die Anordnung der Leuchten und somit der zusätzlichen Abhänger festzulegen. (Erfahrungsgemäß ist das Anbringen zusätzlicher Abhängungen bei nachträglicher Leuchtenmontage aufwendig und wird deshalb häufig unterlassen – **verdeckter Mangel!**)

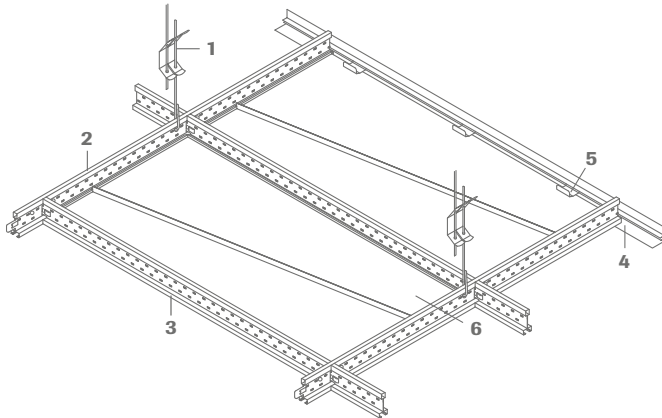
## 7.4 S 45b Trapeze – sichtbar, herausnehmbar

### Besonderheiten

Beim System S 45b handelt es sich um ein hochwertiges sichtbares System. Grundsätzlich ist der Aufbau mit den unter Punkt 7.3 beschriebenen Systemen vergleichbar.

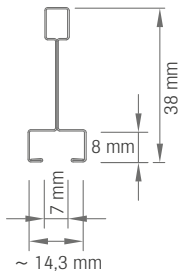
In diese Konstruktion werden die OWAtecta Platten eingelegt. Durch ihre Kantenausbildung liegen diese flächenbündig im System.

### Konstruktionsaufbau S 45b Trapeze



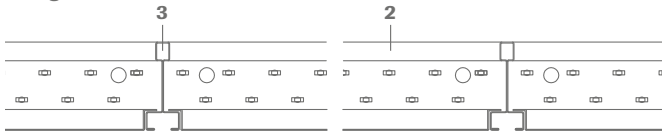
- 1 Abhänger Nr. 12/.../1
- 2 Tragprofil Nr. 3500, alle 600 mm geschlitzt
- 3 Verbindungsprofil Nr. 3524, 1200 mm
- 4 F-Wandprofil Nr. 50F
- 5 Wandfeder Nr. 5220
- 6 Trapeze Metallkassette

### Profilabmessungen



Nr. 3500 und Nr. 3524

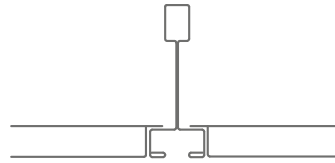
### Längsschnitt



### Querschnitt



### Kantenausbildung



K16

### Verarbeitungshinweise

Bei sichtbaren Systemen sind viele Vorteile der Trockenbauweise vereint. Einfacher Aufbau und hoher Funktionswert bei gleichzeitiger Revisionsmöglichkeit der Decklagen zeichnen diese Systeme aus.

Im Gegensatz zum herkömmlichen OWAconstruct T-Schienensystem besitzt das OWAline-Schienensystem im Sichtbereich kein Kappenmaterial. OWAline Sichtschienen sind mittels Fixierungen im senkrechten Steg der Profile gegen ein Öffnen gesichert.

### Einbauten

Bei der Ausführung und Planung sind die Grundlagen des Punktes 5.5 zu berücksichtigen. Rasterleuchten für trapezförmige Platten siehe OWAconsult collection Preisliste.

### Dübel und Befestigungsarten

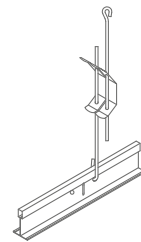
Je nach Rohdeckenart ist die Befestigung nach Punkt 5.0 auszuwählen.

### Abhängung

Standard OWAconstruct Abhängesysteme für sichtbare Systeme siehe Punkt 5.2.

### Abhängerabstand

Der Hängerabstand beträgt 1250 mm von der Außenbegrenzung, je nach Funktion zwischen 400 mm und 1250 mm. Im Bereich der Profilverbindungen sind zusätzliche Abhängungen einzubringen.

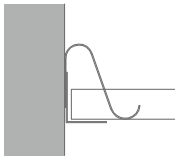


Schnellabhänger mit Doppelspannfeder Nr. 12/.../2

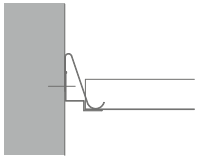
### Mindestabhängehöhe

80 - 100 mm (abhängig von der vorhandenen Rohdecke). Für bequeme Deckenmontage der Platten 120 mm (abhängig von der vorhandenen Rohdecke).

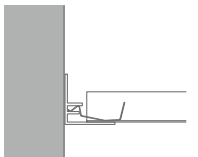
## Wandanschlüsse



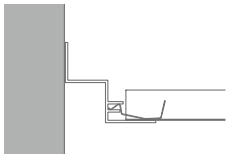
L-Wandprofil Nr. 50G  
(Stahl, Sichtseite weiß)  
in Verbindung mit Wandklammer Nr. 99009



Stufenwandprofil Nr. 50/15G  
(Stahl, Sichtseite weiß)  
in Verbindung mit Wandklammer Nr. 99010

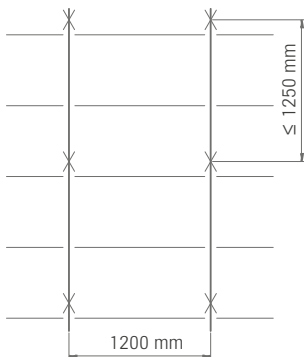


F-Wandprofil Nr. 50F  
(Alu, Sichtseite pulverbeschichtet weiß)  
in Verbindung mit Wandfeder Nr. 5220



F-Stufenwandprofil Nr. 5620F  
(Alu, Sichtseite pulverbeschichtet weiß)  
in Verbindung mit Wandfeder Nr. 5220

## Verlegemöglichkeit



Tragprofilabstand = 1200 mm  
Achsabstand  $\leq 1250 \text{ mm}$

## Einbauleuchten

OWA liefert passende Einbauleuchten für dieses System. Diese Leuchten können anstelle einer Platte in die Tragkonstruktion eingelegt werden.

Die Leuchten sind separat abzuhängen oder an der Tragkonstruktion sind rings um die Leuchte zusätzliche Abhänger anzuordnen.

**Downlights** sind grundsätzlich separat abzuhängen. Die erforderlichen Ausschnitte in den Platten können bei der Bestellung mitgeordert werden.

Elektrokabel und sonstige Zusatzlasten dürfen nicht auf der Tragkonstruktion aufliegen.

**Wichtig ist die Abstimmung mit dem Elektroplaner bzw. dem Ausführungsbetrieb**, um bereits im Vorfeld die Anordnung der Leuchten und somit der zusätzlichen Abhänger festzulegen. (Erfahrungsgemäß ist das Anbringen zusätzlicher Abhänger bei nachträglicher Leuchtenmontage aufwendig und wird deshalb häufig unterlassen – **verdeckter Mangel!**)

## 7.5 S 36 Success

**Abklappbar über die Längskante  
ODER einzeln demontierbar**

### Kantenausbildung

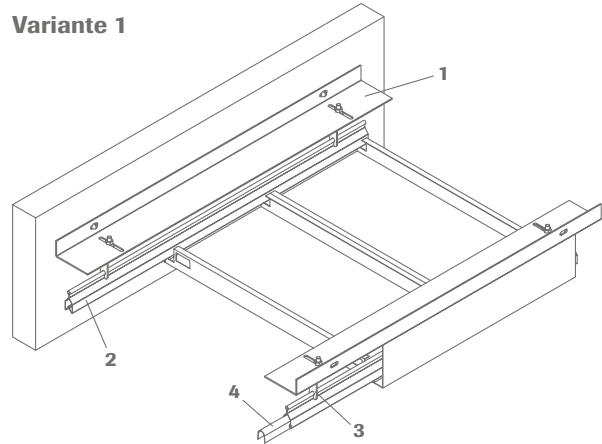


Längskanten: 10



Stirnkanten: 02

### Variante 1

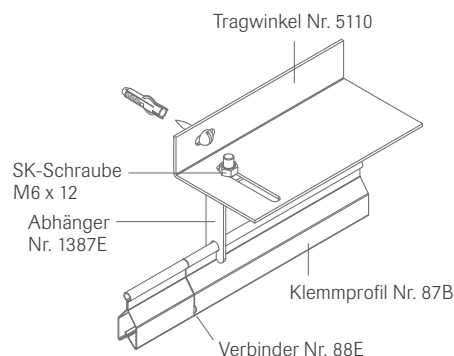


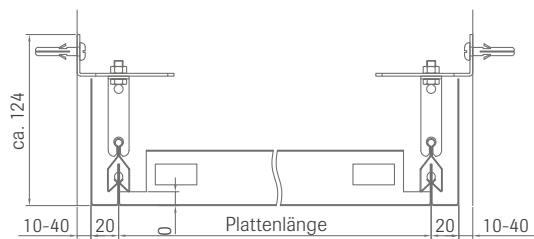
- 1 Tragwinkel Nr. 5110
- 2 Klemmprofil Nr. 87B
- 3 Abhänger Nr. 1387E
- 4 Verbinder Nr. 88E

Bei dieser Variante ist ein Abstand von 10 - 40 mm zwischen Pa-nelplatte und Wand möglich. Bei größeren Abständen sollten die Varianten 2 oder 3 zur Ausführung kommen.

### Befestigungsabstände

Tragwinkel Nr. 5110: 500 mm (Winkel vorgebohrt)  
Abhänger Nr. 1387E: 500 mm (Winkel vorgebohrt)

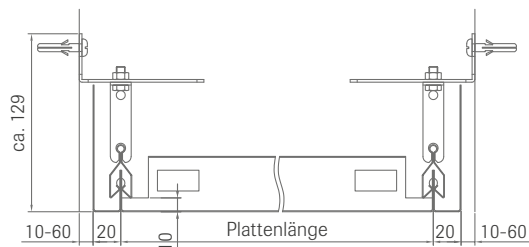




## Mindestabhängehöhe

Die Tragwinkel können direkt unter der Rohdecke montiert werden. Eventuell Leuchtenhöhe beachten.

**Bitte beachten:** Die Tragwinkel müssen in der Höhe genau fixiert werden. Es besteht keine weitere Justiermöglichkeit. Horizontal können die Klemmprofile verschoben werden.

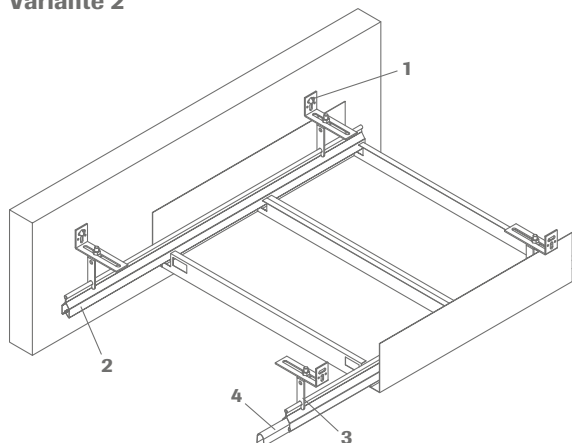


## Mindestabhängehöhe

Die Wandanker können direkt unter der Rohdecke montiert werden. Eventuell Leuchtenhöhe beachten.

**Bitte beachten:** Die Wandanker müssen in der Höhe genau fixiert werden. Es besteht keine weitere Justiermöglichkeit. Horizontal können die Klemmprofile verschoben werden.

## Variante 2

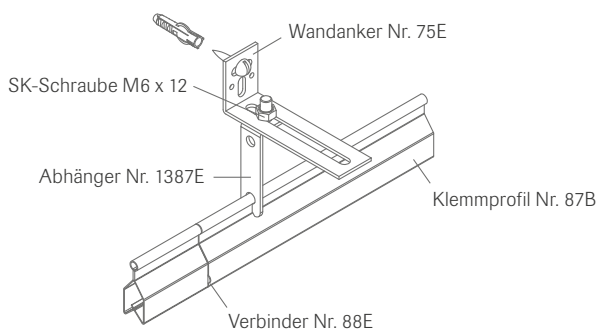


- 1 Wandanker Nr. 75E
- 2 Klemmprofil Nr. 87B
- 3 Abhänger Nr. 1387E
- 4 Verbinder Nr. 88E

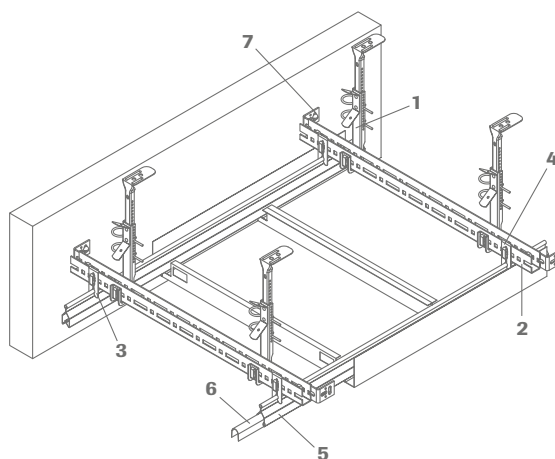
Bei dieser Variante ist ein Abstand von 10 - 60 mm zwischen Paneelplatte und Wand möglich. Bei größeren Abständen sollte die Variante 3 zur Ausführung kommen.

## Befestigungsabstände

Wandanker Nr. 75E: 500 mm  
Abhänger Nr. 1387E: 500 mm



## Variante 3



- 1 Abhänger Nr. 1782E
- 2 Tragprofil Nr. 70E
- 3 Abhänger Nr. 11E
- 4 Sicherungsclip Nr. 66E
- 5 Klemmprofil Nr. 87B
- 6 Verbinder Nr. 88E
- 7 Wandanker Nr. 75E

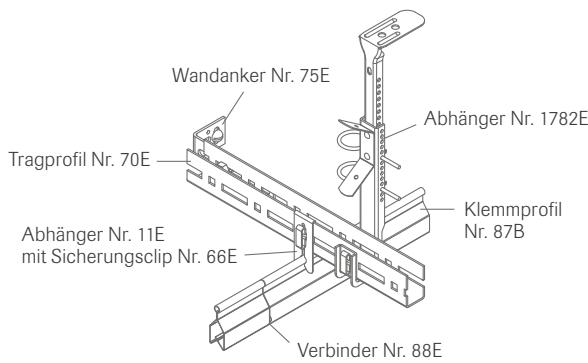
In Variante 3 wird das Tragprofil Nr. 70E mittels Abhänger Nr. 1782E abgehängt und mit dem Wandanker Nr. 75E an der Wand fixiert. Bei dieser Befestigungsvariante kann der Abstand zwischen der kurzen Seite der Paneelplatte und der Wand frei gewählt werden.

Die Abhänger sind immer an den Kreuzungspunkten von Tragprofil und Klemmprofil anzuordnen und sollten von diesen nicht weiter als 100 mm entfernt montiert werden. Der maximale Abstand der Abhänger ist somit abhängig von der Länge der Platten, darf aber eine Distanz von 2000 mm nicht überschreiten.

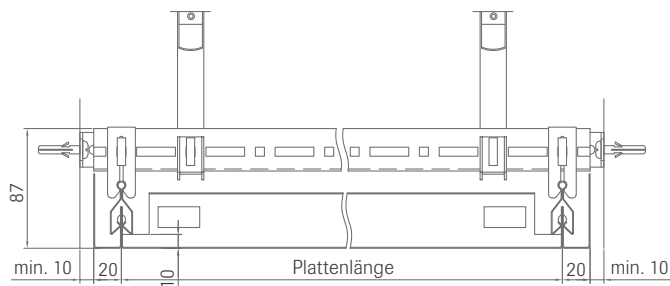
Verbindung von Tragprofilen Nr. 70E mittels Kupplung Nr. 77E (siehe System S 32).



Plattenlänge ≤	Tragprofilabstand T ≤	Abhängerabstand A ≤
600 mm	1875 mm	1200 mm
625 mm	1875 mm	1250 mm
1250 mm	1350 mm	1250 mm
1500 mm	1200 mm	1500 mm
2000 mm	1050 mm	2000 mm
2500 mm	850 mm	2000 mm



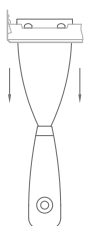
Die Klemmprofile werden mittels Abhängers Nr. 11E montiert. Der minimale Abstand zwischen Paneel und Wand beträgt ca. 10 mm.



**Montage und Demontage der Platten**

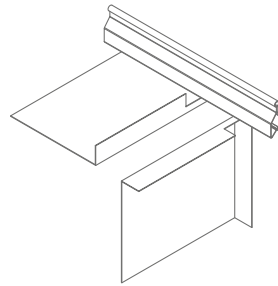
Die Platten für die Klemmsysteme sind an den Aufkantungen der Stirnseiten mit eingepprägten Noppen versehen, welche eine kraftschlüssige Verbindung mit dem Klemmprofil gewährleisten. Die Platten sind so in die Klemmprofile einzudrücken, dass sie hörbar einrasten.

Das Abklappen der Platten ist nur mit einem Revisionswerkzeug möglich. Das Werkzeug wird in die nicht geklemmte Plattenfuge eingeschoben – und zwar unmittelbar neben dem Klemmprofil. Nachdem das Werkzeug in der Plattenkante eingerastet ist, kann die Platte vorsichtig aus dem Klemmprofil herausgezogen werden. In gleicher Weise verfährt man auch an den anderen Plattenkanten.



**Abklappen von Platten**

Im System S 36 Success können die Platten abgeklappt werden. Die Stirnkanten sind hierzu mit speziellen Abklapplaschen versehen. Im geöffneten Zustand können die Platten aneinander geschoben werden, um die Öffnungsfläche zu vergrößern.



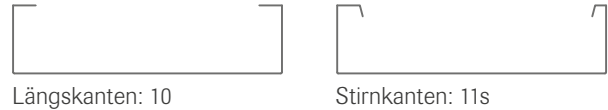
**Hinweis:**

Durch das vorsichtige auseinanderdrücken der Halbklemmprofile mit einem Schraubendreher können die Platten nach unten herausgenommen werden.

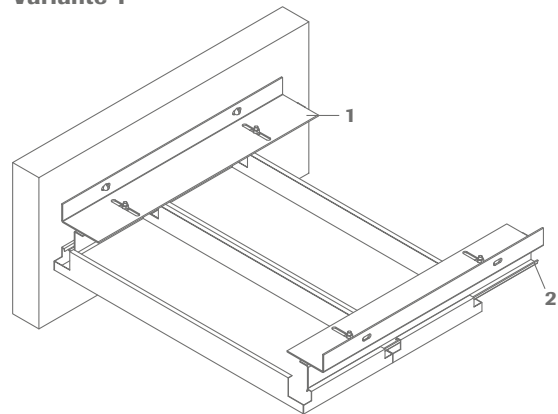
**7.6 S 36 Progress**

**Abklappbar über die Stirnkante ODER einzeln demontierbar**

**Kantenausbildung**



**Variante 1**



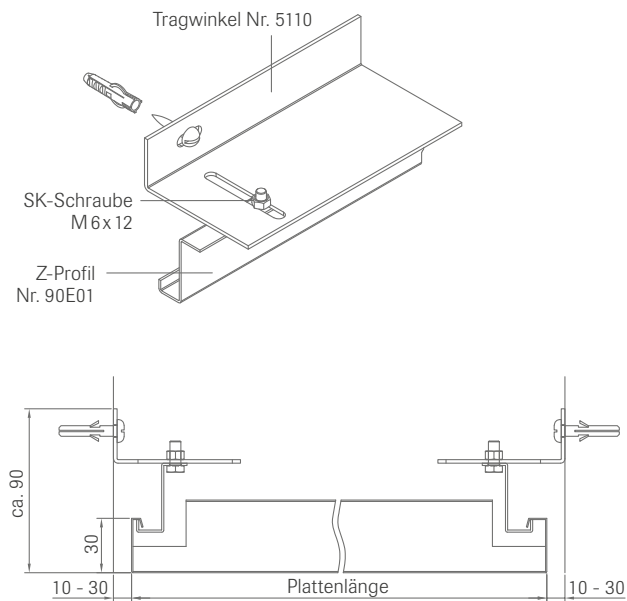
- 1 Tragwinkel Nr. 5110
- 2 Z-Profil Nr. 90E01

Bei dieser Variante ist ein Mindestabstand von 10 – 30 mm zwischen Paneelplatte und Wand möglich. Bei größeren Abständen sollten die Varianten 2 oder 3 zur Ausführung kommen.



**Befestigungsabstände**

Tragwinkel Nr. 5110: 500 mm (Winkel vorgebohrt)  
 Z-Profil Nr. 90E01: 500 mm (Winkel vorgebohrt)

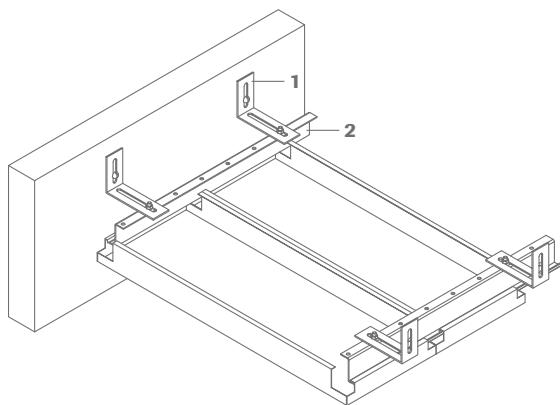


**Mindestabhängehöhe**

Die Tragwinkel können direkt unter der Rohdecke montiert werden. Eventuell Leuchtenhöhe beachten.

**Bitte beachten:** Die Tragwinkel müssen in der Höhe genau fixiert werden. Es besteht keine weitere Justiermöglichkeit. Horizontal können die Z-Profile verschoben werden.

**Variante 2**

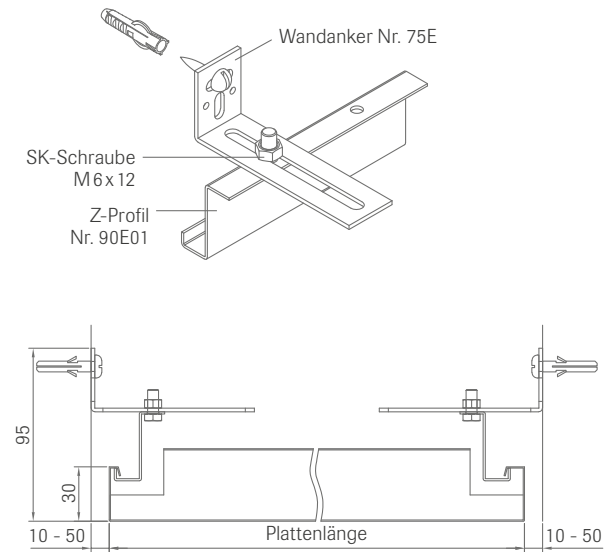


- 1 Wandanker Nr. 75E
- 2 Z-Profil Nr. 90E01

Bei dieser Variante ist, je nach verwendetem Wandanker, ein Abstand von 10 - 75 mm zwischen Paneelplatte und Wand möglich. Bei größeren Abständen sollte die Variante 3 zur Ausführung kommen.

**Befestigungsabstände**

Wandanker Nr. 75E: 500 mm  
 Z-Profil Nr. 90E01: 500 mm

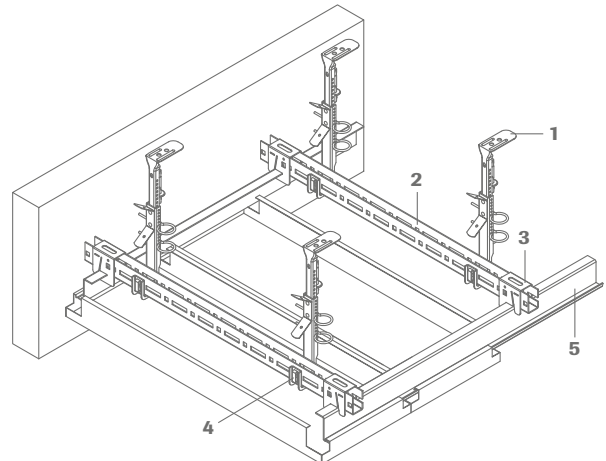


**Mindestabhängehöhe**

Die Tragwinkel können direkt unter der Rohdecke montiert werden. Eventuell Leuchtenhöhe beachten.

**Bitte beachten:** Die Tragwinkel müssen in der Höhe genau fixiert werden. Es besteht keine weitere Justiermöglichkeit. Horizontal können die Z-Profile verschoben werden.

**Variante 3**



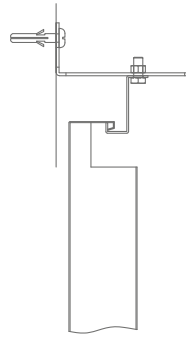
- 1 Abhänger Nr. 1782E
- 2 Tragprofil Nr. 70E
- 3 Abhänger Nr. 12E02
- 4 Sicherungsclip Nr. 66E
- 5 Z-Profil Nr. 90E01

In Variante 3 wird das Tragprofil Nr. 70E mittels Abhänger Nr. 1782E abgehängt und mit dem Wandanker Nr. 75E an der Wand fixiert. Bei dieser Befestigungsvariante kann der Abstand zwischen der kurzen Seite der Paneelplatte und der Wand frei gewählt werden.

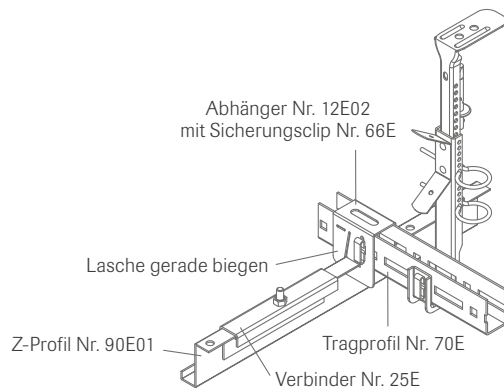


Die Abhänger sind immer an den Kreuzungspunkten von Tragprofil und Klemmprofil anzuordnen und sollten von diesen nicht weiter als 100 mm entfernt montiert werden. Der maximale Abstand der Abhänger ist somit abhängig von der Länge der Platten, darf aber eine Distanz von 2000 mm nicht überschreiten.

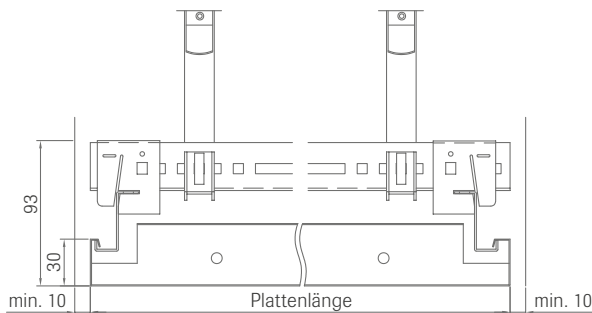
Plattenlänge ≤	Tragprofilabstand T ≤	Abhängerabstand A ≤
600 mm	1875 mm	1200 mm
625 mm	1875 mm	1250 mm
1250 mm	1350 mm	1250 mm
1500 mm	1200 mm	1500 mm
2000 mm	1050 mm	2000 mm
2500 mm	850 mm	2000 mm



Verbindung von Tragprofilen Nr. 70E mittels Kupplung Nr. 77E (siehe System S 32).

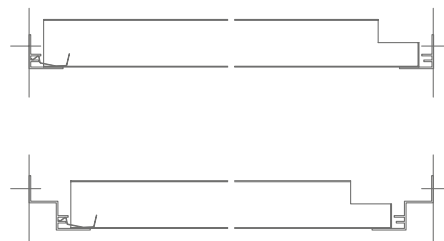
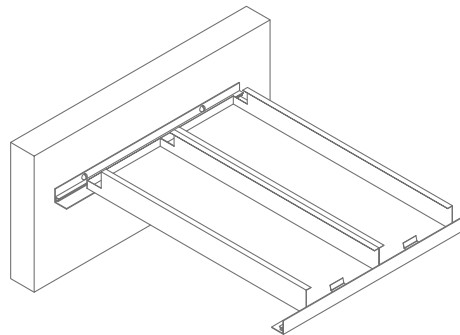


Die Z-Profile Nr. 90E werden mittels Klammer Nr. 12E02 montiert. Der minimale Abstand a zwischen Paneel und Wand muss 90 mm betragen. Ist der Abstand geringer als 90 mm, sollten Varianten 1 oder 2 zur Ausführung kommen.



### 7.7 S 36 – aufgelegt

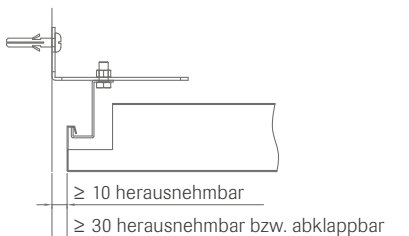
Hierbei werden Langfeldplatten (auch Lager-Langfeldplatten) auf die F-Wandwinkel aufgelegt, bei Bedarf einseitig zugeschnitten und mit einer Wandfeder fixiert. Die „Abhängehöhe“ ist abhängig vom jeweiligen Wandprofil und der Länge der Platten. Es können Höhen bis zu 250 mm erforderlich sein.



7

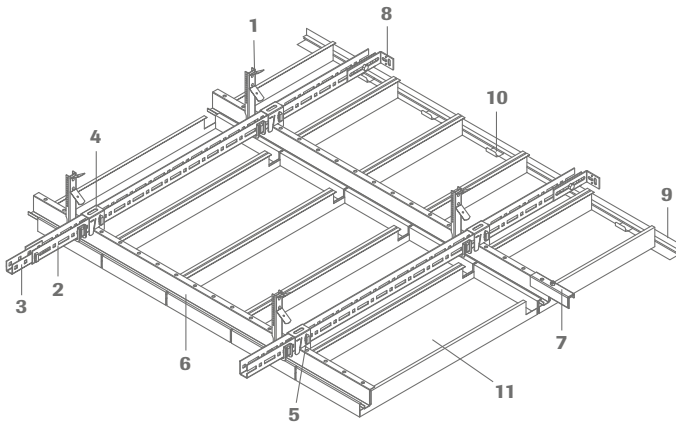
#### Montage und Demontage der Platten

Um die Platten zu installieren oder zu demontieren, ist ein minimaler Abstand zwischen der kurzen Seite der Paneelplatte und der Wand von 10 mm erforderlich. Um die Paneelplatte abklappen zu können, ist ein Abstand von mindestens 30 mm einzuhalten.



## 7.8 S 39 – Einhängesystem mit Z-Tragprofilen verdeckt, herausnehmbar

### Tragprofil- und Abhängerabstände



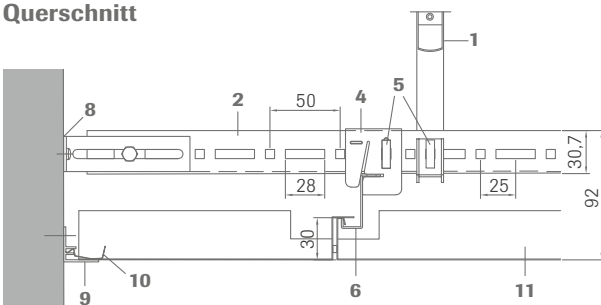
- 1 Abhänger Nr. 1782E
- 2 Tragprofil Nr. 70E
- 3 Kupplung Nr. 77E
- 4 Abhänger Nr. 12E02
- 5 Sicherungsclip Nr. 66E
- 6 Z-Profil Nr. 90E01
- 7 Verbinder Nr. 25E
- 8 Wandanker Nr. 75E
- 9 F-Wandprofil Nr. 50F
- 10 Wandfeder Nr. 5220
- 11 Metall Langfeldplatte

Die in der unten stehenden Tabelle angegebenen Tragprofil- und Abhängerabstände dürfen nicht überschritten werden. Sie beziehen sich nur auf die Belastung der Gesamtkonstruktion durch ihr Eigengewicht. Zusatzlasten sind grundsätzlich gesondert abzutragen.

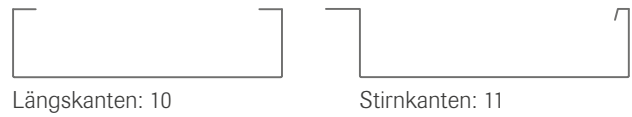
Die Abhänger sind immer an den Kreuzungspunkten von Tragprofil und Z-Profil anzuordnen und sollten von diesen nicht weiter als 100 mm entfernt montiert werden. Der maximale Abstand der Abhänger ist somit abhängig von der Länge der Platten, darf aber eine Distanz von 2000 mm nicht überschreiten.

Plattenlänge ≤	Tragprofilabstand T ≤	Abhängerabstand A ≤
600 mm	1875 mm	1200 mm
625 mm	1875 mm	1250 mm
1250 mm	1350 mm	1250 mm
1500 mm	1200 mm	1500 mm
2000 mm	1050 mm	2000 mm
2500 mm	850 mm	2000 mm

### Querschnitt



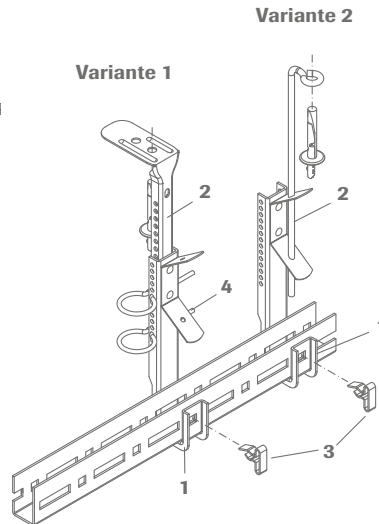
### Kantenausbildung



Längskanten: 10

Stirnkanten: 11

### Abhängung



Mindestabhängehöhe: ca. 220 mm (Noniusabhänger)

#### Variante 1

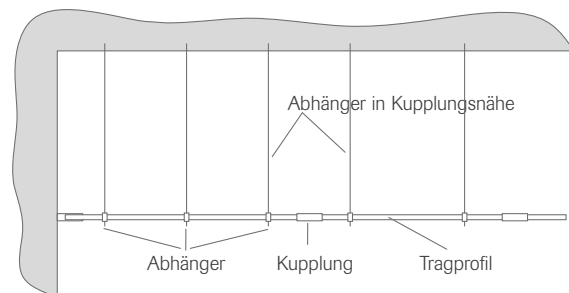
- 1 Noniusabhänger Unterteil Nr. 1782E
- 2 Noniusabhänger Verlängerung Nr. 16/...
- 3 Sicherungsclip Nr. 66E
- 4 Sicherungsstift Nr. 76

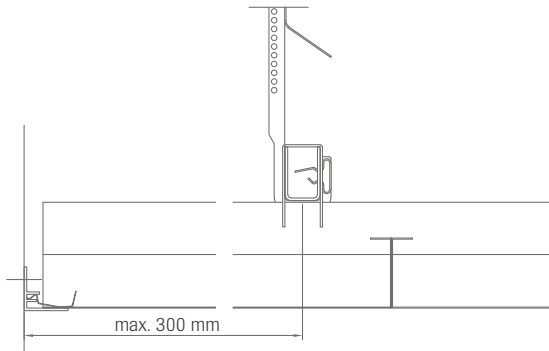
Wird der Noniusabhänger nur mit dem eigenen Deckengewicht belastet, so reicht ein Sicherungsstift Nr. 76 aus. Bei Zug- und Druckbelastung sind jeweils zwei Stifte anzuordnen.

#### Variante 2

- 1 Noniusabhänger Unterteil Nr. 1782E
- 2 Abhängedraht Nr. 14/.../1 oder 14/.../2
- 3 Sicherungsclip Nr. 66E

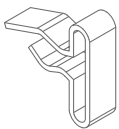
Drahtüberstand an der Feder mindestens 15 mm.





Die äußeren U-Profile Nr. 70E einer Reihe sind mindestens an drei Stellen abzuhängen. Alle weiteren Profile müssen mindestens mit zwei Abhängern montiert werden. Je nach Position sind im Bereich der Längskupplung zusätzliche Hänger anzuordnen.

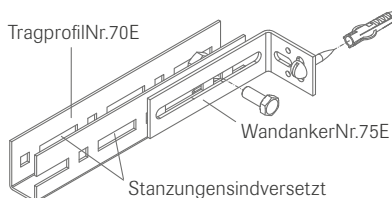
Die Montage des ersten U-Profils Nr. 70E erfolgt in einem Abstand von  $\leq 300$  mm von der Wand. Um ein Durchhängen der Decke zu vermeiden, sind die Stöße der Tragprofile in den einzelnen Profilreihen gegeneinander zu versetzen.



Sicherungsclip Nr. 66E

Richtig montiert wird der Sicherungsclip mit dem längeren Feder-schenkel nach oben. Durch Fingerdruck kann der Sicherungsclip leicht demontiert werden.

### Wandanker

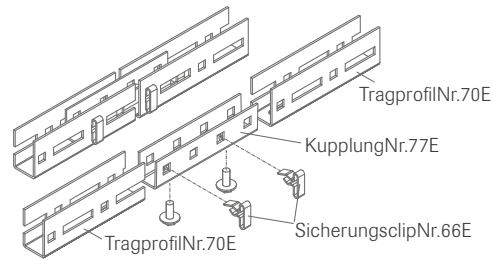


Nachdem die U-Profile exakt ausgerichtet sind, wird jede U-Profil-Reihe mit Hilfe des Wandankers Nr. 75E an den Wänden arretiert. Der Wandanker kann sowohl neben dem U-Profil (dargestellte Variante) als auch unter dem U-Profil angeordnet werden.

**Bitte beachten:** Die Stanzungen der einzelnen parallel montierten U-Profile müssen in einer Flucht liegen.

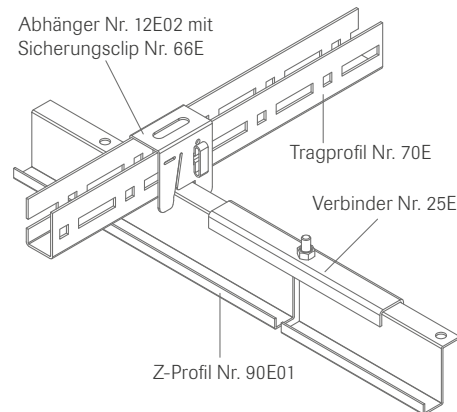
**Die Stanzungen sind an den Schenkeln der U-Profile gegeneinander versetzt. So können geringe Differenzen in der Flucht der Stanzungen ausgeglichen werden.**

### Verbinden der U-Profile



Die U-Profile werden mittels des Verbinders Nr. 77E verbunden. Dabei können Längstoleranzen in geringen Grenzen ausgeglichen werden. Die Befestigung erfolgt mit M6-Schrauben und dem Sicherungsclip Nr. 66E. Um ein Durchhängen der Decke zu vermeiden, sind die Stöße der U-Profile in den einzelnen Profilreihen gegeneinander zu versetzen.

### Einhängen und Verbinden der Z-Tragprofile

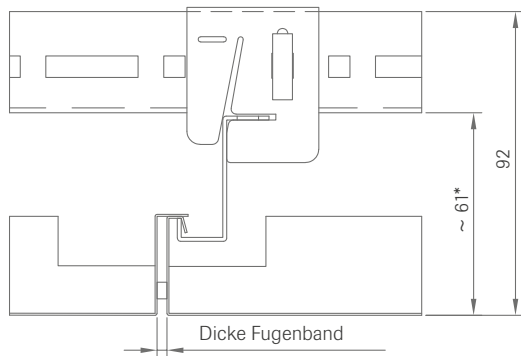


Die Z-Profile dienen der Aufnahme der Platten. Sie werden entsprechend der vorgegebenen Plattengröße inkl. Dichtungsband exakt ausgerichtet und in den Abhängern Nr. 12E02 eingeschoben. Der Abhänger ist am U-Profil mittels Sicherungsclips Nr. 66E zu arretieren. Danach sind die abstehenden Laschen am Abhänger nach unten zu biegen, um das Z-Profil gegen Herausfallen zu sichern.

Die Z-Profile werden untereinander mit dem Verbinder Nr. 25E verbunden. Um ein Durchhängen der Decke zu vermeiden, sind die Stöße der Z-Profile in den einzelnen Profilreihen gegeneinander zu versetzen.

## Montage und Demontage der Platten

Die Platte wird schräg (mit der abgewinkelten Kante nach oben) zwischen die Z-Profile geschoben. Die andere Kante wird in das Z-Profil eingehängt und die abgewinkelte Kante auf das Z-Profil aufgelegt. Die Z-Profile müssen entsprechend der Plattenbreite PLUS Dichtungsband justiert sein.



\* bei stirnseitiger Höhe von 30 mm

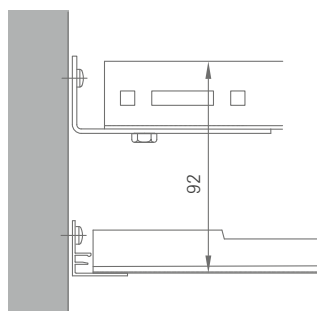
Die Demontage der Platten erfolgt sinngemäß.

Bei besonderer Beanspruchung der Decke (erhöhte Windlast etc.) besteht die Möglichkeit, die Platten gegen Anheben bzw. Herausfallen zu sichern.

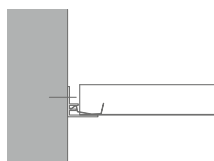
Dazu ist die Plattensicherung Nr. 67E in der dargestellten Weise auf das bauseits zu bohrende Z-Profil zu schrauben. Je Z-Profil-Reihe ist an jeder Platte eine Sicherung erforderlich.

## Wandanschlüsse

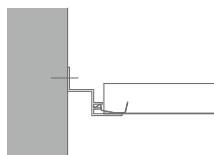
Der Abstand H zwischen Oberkante U-Profil und Unterkante Metallkassette ist nicht justierbar. Das bedeutet, dass die Wandprofile äußerst genau fixiert werden müssen.



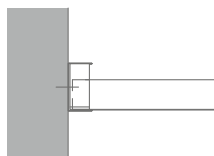
Folgende Wandprofilvariationen stehen zur Verfügung:



F-Wandprofil **Nr. 50F**  
Aluminium, Sichtseite weiß  
+ Wandfeder Nr. 5220



F-Stufenwandprofil **Nr. 5620F**  
Aluminium, Sichtseite weiß  
+ Wandfeder Nr. 5220



C-Wandprofil **Nr. 57**  
Stahl, Sichtseite weiß  
+ Wandfeder Nr. 5210

Weitere Wandprofile und Angaben zur Montage siehe OWAtecta Druckschrift Nr. 9300 (Preisliste).

## Einbau von Leuchten

**Bitte beachten: Die Leuchten müssen zwischen den Tragprofilen Nr. 70E angeordnet werden.**

(Die Einbauhöhe der Leuchten ist in der Regel größer als der Abstand zwischen Platte und Tragprofil.)

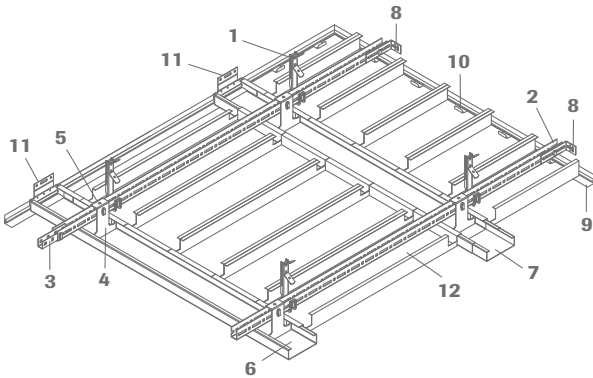
Elektrokabel dürfen nicht auf der Tragekonstruktion aufliegen.

**Wichtig ist die Abstimmung mit dem Elektroplaner bzw. dem Ausführungsbetrieb**, um bereits im Vorfeld die Anordnung der Leuchten und somit der zusätzlichen Abhänger festzulegen.

(Erfahrungsgemäß ist das Anbringen zusätzlicher Abhängungen bei nachträglicher Leuchtenmontage aufwendig und wird deshalb häufig unterlassen – **verdeckter Mangel!**)

## 7.9 S 48 – herausnehmbar – abklappbar über Längskante

### Tragprofil- und Abhängerabstände



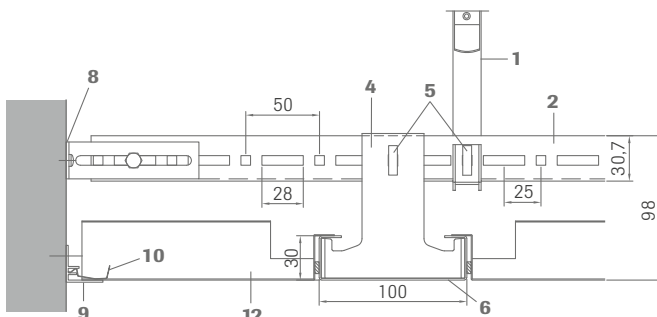
- 1 Abhänger Nr. 1782E
- 2 Tragprofil Nr. 70E
- 3 Kupplung Nr. 77E
- 4 Abhänger Nr. 7910E
- 5 Sicherungs-Clip Nr. 66E
- 6 C-Bandraster Nr. 8010B
- 7 Verbinder Nr. 8210B
- 8 Wandanker Nr. 75E
- 9 F-Wandprofil Nr. 50F
- 10 Wandfeder Nr. 5220
- 11 Wandanker Nr. 7510B für C-Bandraster
- 12 Langfeldplatte

Die in der unten stehenden Tabelle angegebenen Tragprofil- und Abhängerabstände dürfen nicht überschritten werden. Sie beziehen sich nur auf die Belastung der Gesamtkonstruktion durch ihr Eigengewicht. Zusatzlasten sind grundsätzlich gesondert abzutragen.

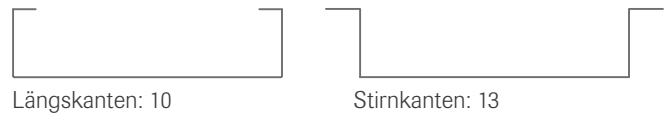
Die Abhänger sind immer an den Kreuzungspunkten von Tragprofil und C-Bandraster anzuordnen und sollten von diesen nicht weiter als 100 mm entfernt montiert werden. Der maximale Abstand der Abhänger ist somit abhängig von der Länge der Platten, darf aber eine Distanz von 2000 mm nicht überschreiten.

Plattenlänge ≤	Tragprofilabstand T ≤	Abhängerabstand A ≤
600 mm	1875 mm	1200 mm
625 mm	1875 mm	1250 mm
1250 mm	1350 mm	1250 mm
1500 mm	1200 mm	1500 mm
2000 mm	1050 mm	2000 mm
2500 mm	850 mm	2000 mm

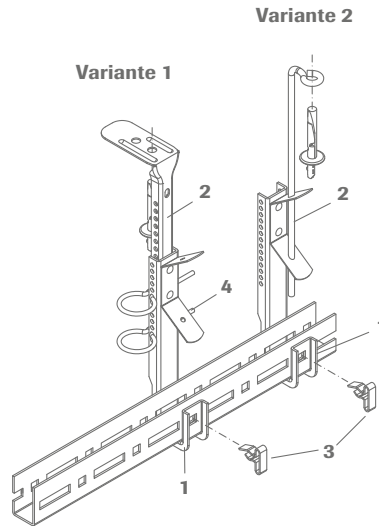
### Querschnitt



### Kantenausbildung



### Abhängung



Mindestabhängehöhe ca. 200 – 250 mm  
(für bequeme Montage der Metallkassetten ca. 300 mm)

#### Variante 1

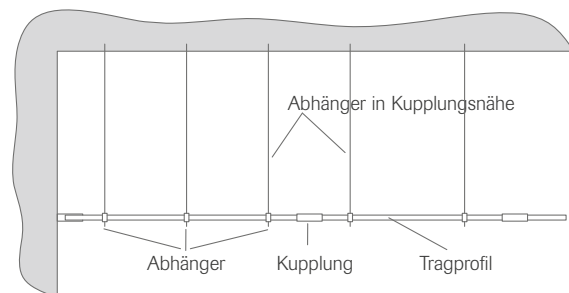
- 1 Noniusabhänger Unterteil Nr. 1782E
- 2 Noniusabhänger Verlängerung Nr. 16/...
- 3 Sicherungsclip Nr. 66E
- 4 Sicherungsstift Nr. 76

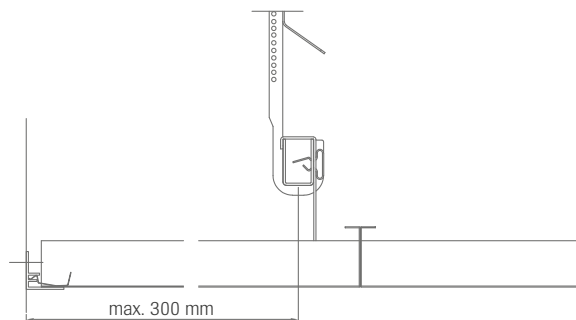
Wird der Noniusabhänger nur auf Zug belastet, so reicht ein Sicherungsstift Nr. 76 aus. Bei Druckbelastung sind jeweils zwei Stifte anzuordnen.

#### Variante 2

- 1 Noniusabhänger Unterteil Nr. 1782E
- 2 Abhängedraht Nr. 14/.../1 oder 14/.../2
- 3 Sicherungsclip Nr. 66E

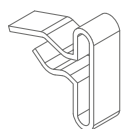
Drahtüberstand an der Feder-Unterseite mindestens 15 mm.





Die äußeren U-Profile Nr. 70E einer Reihe sind mindestens an drei Stellen abzuhängen. Alle weiteren Profile müssen mindestens mit zwei Abhängern montiert werden. Je nach Position sind im Bereich der Längskupplung zusätzliche Hänger anzuordnen.

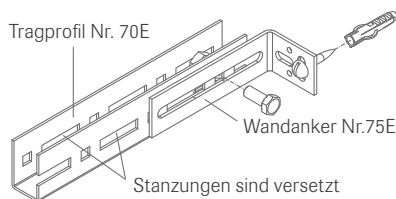
Die Montage des ersten U-Profils Nr. 70E erfolgt in einem Abstand von  $\leq 300$  mm von der Wand. Um ein Durchhängen der Decke zu vermeiden, sind die Stöße der Tragprofile in den einzelnen Profilreihen gegeneinander zu versetzen.



Sicherungsclip Nr. 66E

Richtig montiert wird der Sicherungsclip mit dem längeren Feder-schenkel nach oben. Durch Fingerdruck kann der Sicherungsclip leicht demontiert werden.

### Wandanker

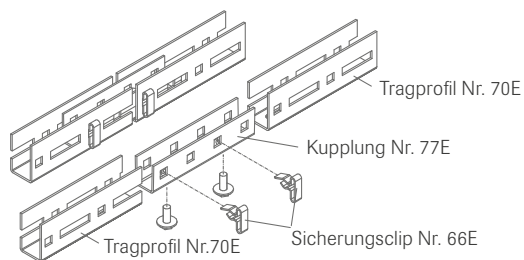


Nachdem die U-Profile exakt ausgerichtet sind, wird jede U-Profil-Reihe mit Hilfe des Wandankers Nr. 75E an den Wänden arretiert. Der Wandanker kann sowohl neben dem U-Profil (dargestellte Variante) als auch unter dem U-Profil angeordnet werden.

**Bitte beachten: Die Stanzungen der einzelnen parallel montierten U-Profile müssen in einer Flucht liegen.**

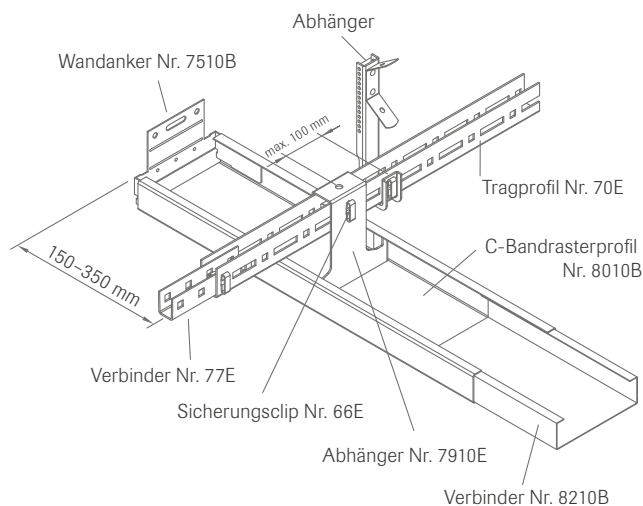
Die Stanzungen an den Schenkeln der U-Profile sind gegeneinander versetzt. So können geringe Differenzen in der Flucht der Stanzungen ausgeglichen werden.

### Verbinden der U-Profile

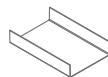


Die U-Profile werden mittels der Kupplung Nr. 77E verbunden. Dabei können Längstoleranzen in geringen Grenzen ausgeglichen werden. Die Befestigung erfolgt mit M6-Schrauben und dem Sicherungsclip Nr. 66E. Um ein Durchhängen der Decke zu vermeiden, sind die Stöße der U-Profile in den einzelnen Profilreihen gegeneinander zu versetzen.

### Wandanschluss und Verbinden der Bandrasterprofile



Die Bandrasterprofile dienen der Aufnahme der Platten. Sie werden entsprechend der vorgegebenen Plattengröße exakt ausgerichtet und mit dem Abhäng Nr. 7910B in das U-Profil eingehängt. Der Abhäng ist am U-Profil mittels Sicherungsclips Nr. 66E zu arretieren. Die Verbindung der Bandrasterprofile untereinander erfolgt mit dem Verbinder Nr. 8210B.

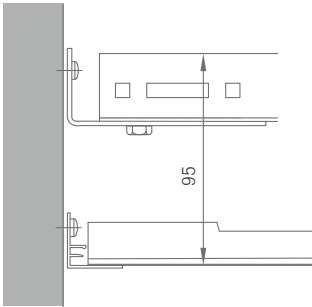


Um ein Durchhängen der Decke zu vermeiden, sind die Stöße der Bandrasterprofile in den einzelnen Profilreihen gegeneinander zu versetzen. Die Bandrasterprofilreihen werden an beiden Enden mittels Wandanker Nr. 8110B an den Wänden arretiert.

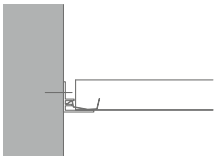
**Bitte beachten: Die Bandrasterprofile dürfen nicht straff zwischen die Wände eingespannt werden (Abstand zur Wand ca. 10 mm).**

### Wandanschlüsse

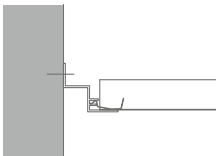
Der Abstand H zwischen Oberkante U-Profil und Unterkante Metallkassette ist nicht justierbar. Das bedeutet, dass die Wandprofile äußerst genau fixiert werden müssen.



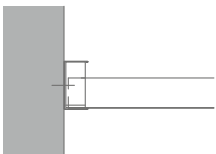
Folgende Wandprofilvariationen stehen zur Verfügung:



F-Wandprofil **Nr. 50F**  
Aluminium, Sichtseite weiß  
+ Wandfeder Nr. 5220



F-Stufenwandprofil **Nr. 5620F**  
Aluminium, Sichtseite weiß  
+ Wandfeder Nr. 5220



C-Wandprofil **Nr. 57**  
Stahl, Sichtseite weiß  
+ Wandfeder Nr. 5210

Weitere Wandprofile und Angaben zur Montage siehe OWAtecta Druckschrift Nr. 9300 (Preisliste).



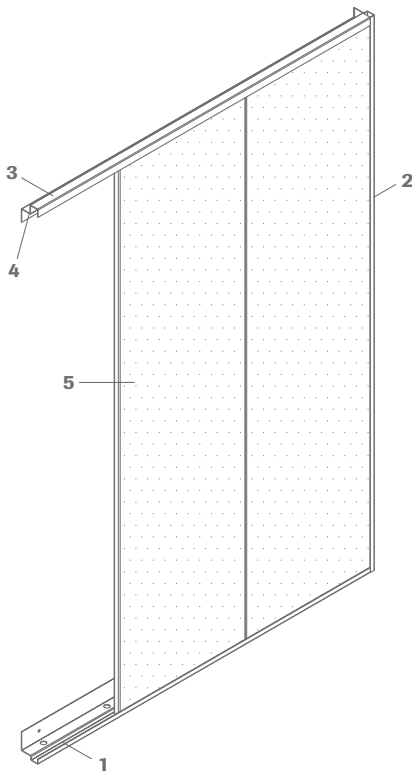
7.10 S 60 – Magnet-Pinnwandabsorber

Kantenausbildung



Längskante 10

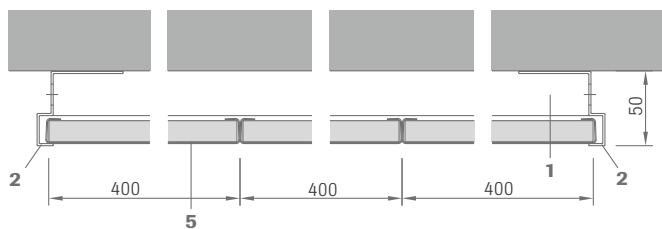
Stirnkante offen



- 1 Wandprofil unten, Länge: 1990 mm
- 2 Wandprofil seitlich, Länge: 1518 mm
- 3 Wandprofil oben, Länge: 1990 mm
- 4 Dichtband
- 5 OWAtecta Magnet-Pinnwandabsorber

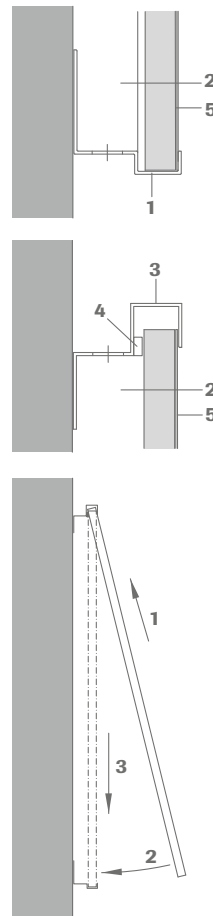
Weitere Technische Daten siehe Druckschrift Nr. 9366.

Querschnitt



Für eine einwandfreie Montage bzw. Demontage ist die Verlegung von mindestens 3 Elementen erforderlich.

Montage



- Unteres Wandprofil waagrecht befestigen (Profil ist vorgelocht).
- Seitliche Wandprofile neben dem unteren Wandprofil senkrecht so befestigen, dass sie bündig mit dem unteren Wandprofil abschließen (Profile sind vorgelocht).
- Dichtband in oberes Wandprofil einkleben (siehe Zeichnung).
- Oberes Wandprofil waagrecht so befestigen, dass es zwischen den seitlichen Wandprofilen liegt (Profil ist vorgelocht).
- Mitgelieferte OWAacoustic Platten in die OWAtecta Platten einschieben.
- Absorberelement so weit in das obere Wandprofil einschieben, bis es in das untere Wandprofil passt.
- Vorsicht – Dichtband nicht verschieben.
- Absorberelement nach unten drücken, bis es im unteren Wandprofil aufliegt.
- Das mittlere Element ist als letztes zu montieren.

Hinweis:

Die 15 mm großen Bohrungen in den Wandprofilen haben akustische Funktion. Sie dürfen nicht verdeckt oder verschlossen werden.

Anpassen von seitlichen Wandprofilen

Wenn Pinnwandabsorber in Sonderlängen montiert werden sollen, müssen die seitlichen Wandprofile in ihrer Länge angepasst werden. Die Profile müssen 18 mm länger sein als das Absorberelement.

Bei einer Montage unter 1200 mm vom Boden aus, empfehlen wir eine 30 mm starke Holzleiste horizontal im Bereich zwischen Absorber und Wand anzubringen!







Diese Verlegeanleitung will Sie beraten.

Die darin enthaltenen Empfehlungen sind der Praxis sowie den bestehenden Normen und Zertifikaten entnommen. Es handelt sich um Empfehlungen, aus denen keine Rechtsverbindlichkeit abgeleitet werden kann.

Bei Erscheinen einer Neuauflage verliert diese Druckschrift ihre Gültigkeit.

Geringfügige konstruktive Abweichungen sind den entsprechenden Systemblättern zu entnehmen.

Bei Fragen steht Ihnen gerne unser OWAtecta Team zur Verfügung:

tel. +49 9373 201-0  
info@owa.de



Die in dieser Broschüre enthaltenen Informationen entsprechen dem zum Zeitpunkt der Veröffentlichung aktuellen Stand. Druckfehler und Irrtümer vorbehalten. Für den konkreten Beratungsfall wenden Sie sich bitte an unser Kompetenzteam OWAconsult. Unsere Berater stehen Ihnen gerne für Ihre Fragen unter folgenden Kontaktdaten zur Verfügung:  
tel: +49 9373 201-222 oder e-Mail: info@owaconsult.de

**Odenwald Faserplattenwerk GmbH**  
Dr.-F.-A.-Freundt-Straße 3 | 63916 Amorbach  
tel +49 9373 201-0 | info@owa.de  
www.owa.de