

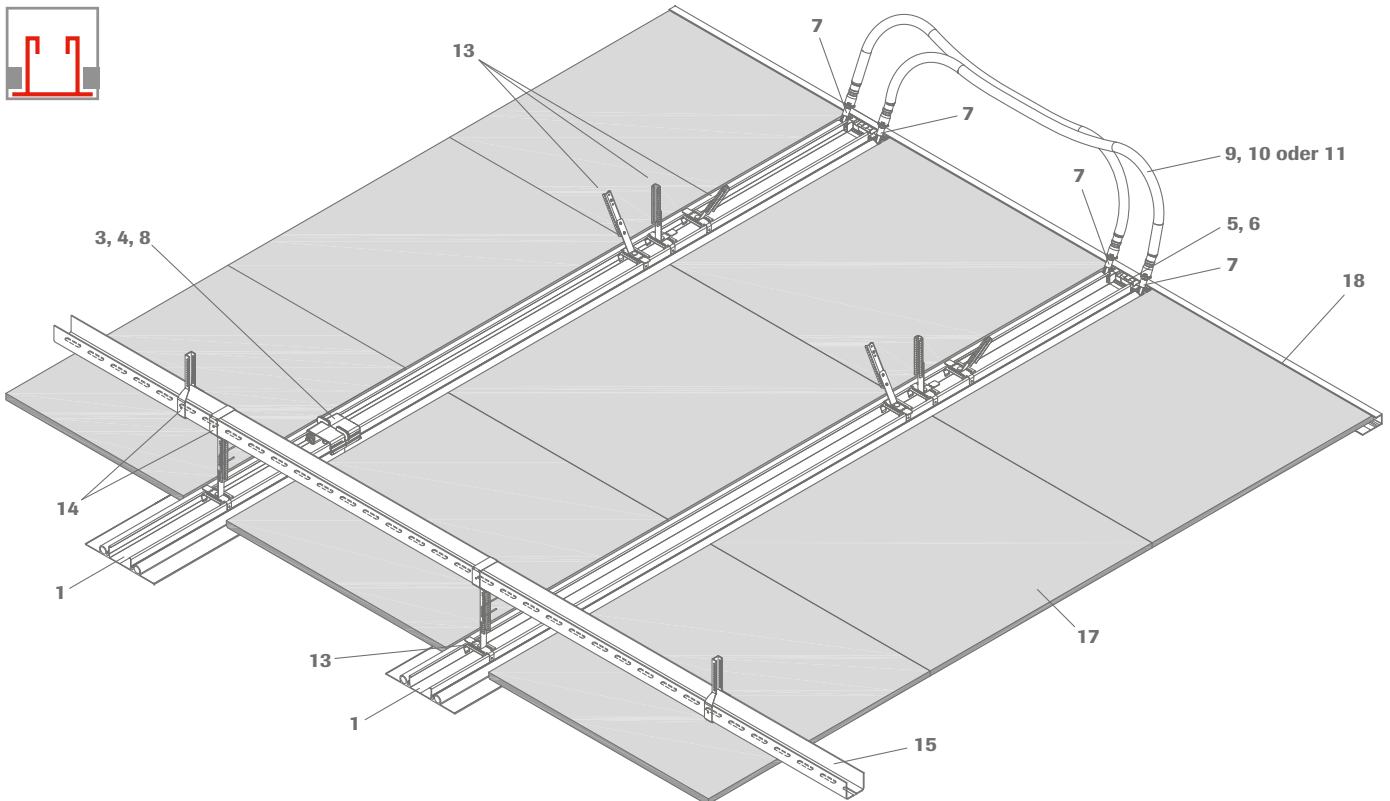


Behagliches und effizientes Raumklima
nach dem Vorbild der Natur

OWActive Mineralklimadecke

OWA

OWActive Mineralklimadecke | Parallelbandraaster, herausnehmbar



- 1 Energieschiene Nr. 00084664, Länge 3600 mm
- 2 Energie-Lichtschiene Nr. 00084676, Länge 1121 mm
- 3 Längsverbinder Nr. 00084667 inkl. Schrauben und Muttern (2-teilig)
- 4 Flachkopfschrauben Nr. 00085092 für seitliche Verschraubung des Längsverbinders (4 Stück pro Verbindung)
- 5 Profilstück Nr. 00084669 für Energieschiene
- 6 Schraube mit Vollgewinde Nr. 00084670 für Profilstück (6,3 x 60 mm)
- 7 Anschlusswinkel RS12 Nr. 00084671 mit Dichtungen
- 8 Verbindungskupplung mit Dichtungen Nr. 00084668, 2-fach
- 9 Verbindungsschlauch Nr. 00084672, Länge 300 mm, je nach Achsabstand
- 10 Verbindungsschlauch Nr. 00084673, Länge 900 mm, je nach Achsabstand
- 11 Verbindungsschlauch Nr. 00084674, Länge 1500 mm, je nach Achsabstand
- 12 Anschluss-Schlauch Steck/Eurokonus AG Nr. 00084675, Länge 300 mm, wird benötigt für den Anschluss Vor- und Rücklauf gebäudeseitig
- 13 Nonius Unterteil ES Nr. 00084907 für Energieschiene, wird auch als Schräg-aussteifung genutzt
- 14 Nonius-Bügel Nr. 00084894 inkl. Sicherungssplint für UA50-Tragrost
- 15 UA50-Tragrost Nr. 00084895, Abmessung 48,4 x 40,0 x 2,0 mm
- 16 L-Profil Nr. 00013740, Länge 1200 mm (2-fach)
- 17 OWAacoustic-Platte
- 18 U-Abschlusschiene Nr. 00084666

Technische Daten | Mineralplatten

Maße/Dessins	Sinfonia	Art.-Nr. 00084268	1200 x 600 mm	LK 3 - SK 0b
	Sinfonia	Art.-Nr. 00084839	600 x 600 mm	LK 3 - SK 0b
	Sinfonia c	Art.-Nr. 00084840	1200 x 300 mm	LK 1 - SK 3
	Sinfonia	Art.-Nr. 00085225	1200 x 600 mm	LK 0b - SK 3 *
	Sinfonia	Art.-Nr. 00085230	1200 x 300 mm	LK 0b - SK 3 *

Andere Abmessungen auf Anfrage!

* Montage nur mit Rückseitenaussteifung inkl. Klammern möglich!

Kante	Sinfonia:	Sinfonia c:
	<div style="display: flex; gap: 10px;"> <div style="border: 1px solid red; padding: 2px 5px;">3</div> <div style="border: 1px solid red; padding: 2px 5px;">0b</div> </div>	<div style="display: flex; gap: 10px;"> <div style="border: 1px solid red; padding: 2px 5px;">Längskante</div> <div style="border: 1px solid red; padding: 2px 5px;">Stirnkante</div> </div>
		<div style="display: flex; gap: 10px;"> <div style="border: 1px solid red; padding: 2px 5px;">1</div> <div style="border: 1px solid red; padding: 2px 5px;">3</div> </div>

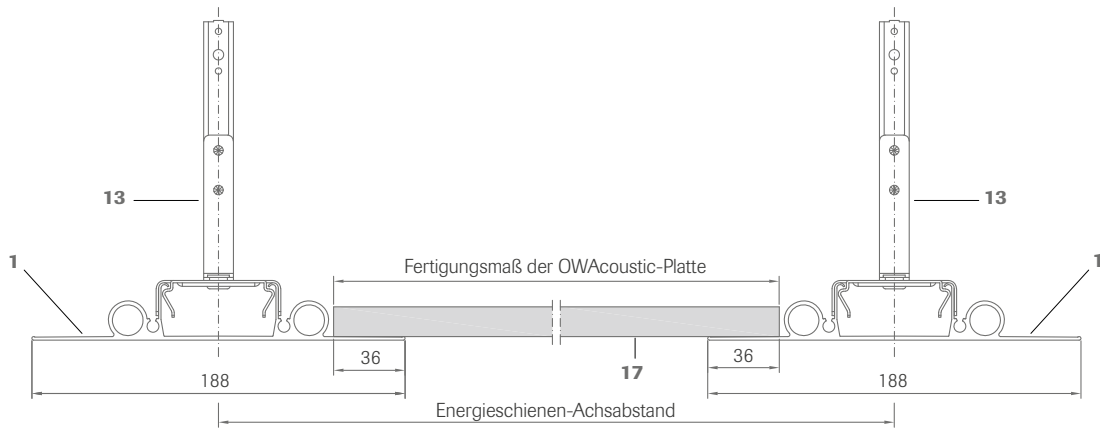
Plattendicke 15 mm (OWAcoustic premium)

Brandverhalten A2-s1,d0 nach DIN EN 13501-1

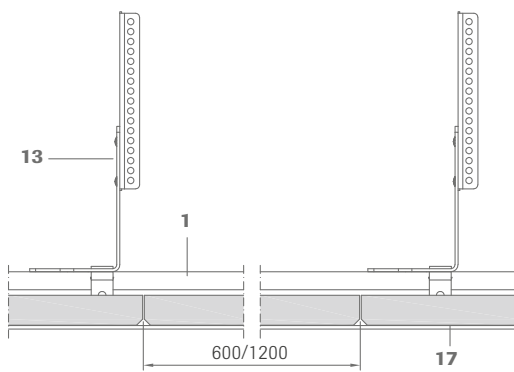
Metallsystem sämtliche Metallteile weiß beschichtet, weitere Details siehe OWA-Lieferprogramm Mineralklimadecke

Mindestabhängehöhe 180 mm (bei einer direkten Abhängung von der vorhandenen Rohdecke oder Installation).
Andere Abhängvarianten sind möglich!

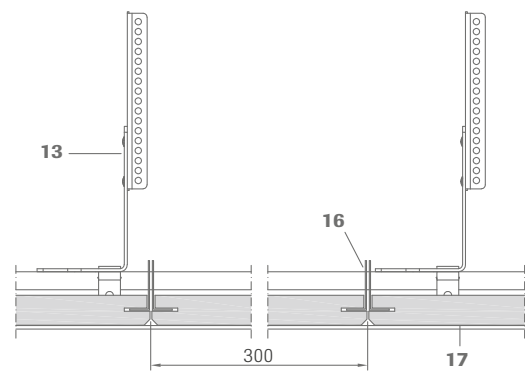
Schnitt durch die Energieschienen:



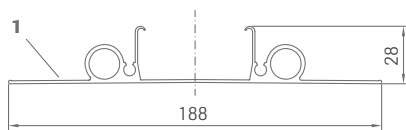
Querschnitt mit Sinfonia-Platte:



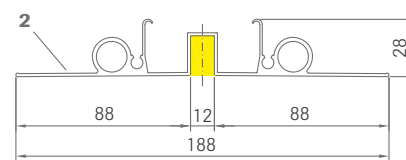
Querschnitt mit Sinfonia c-Platte:



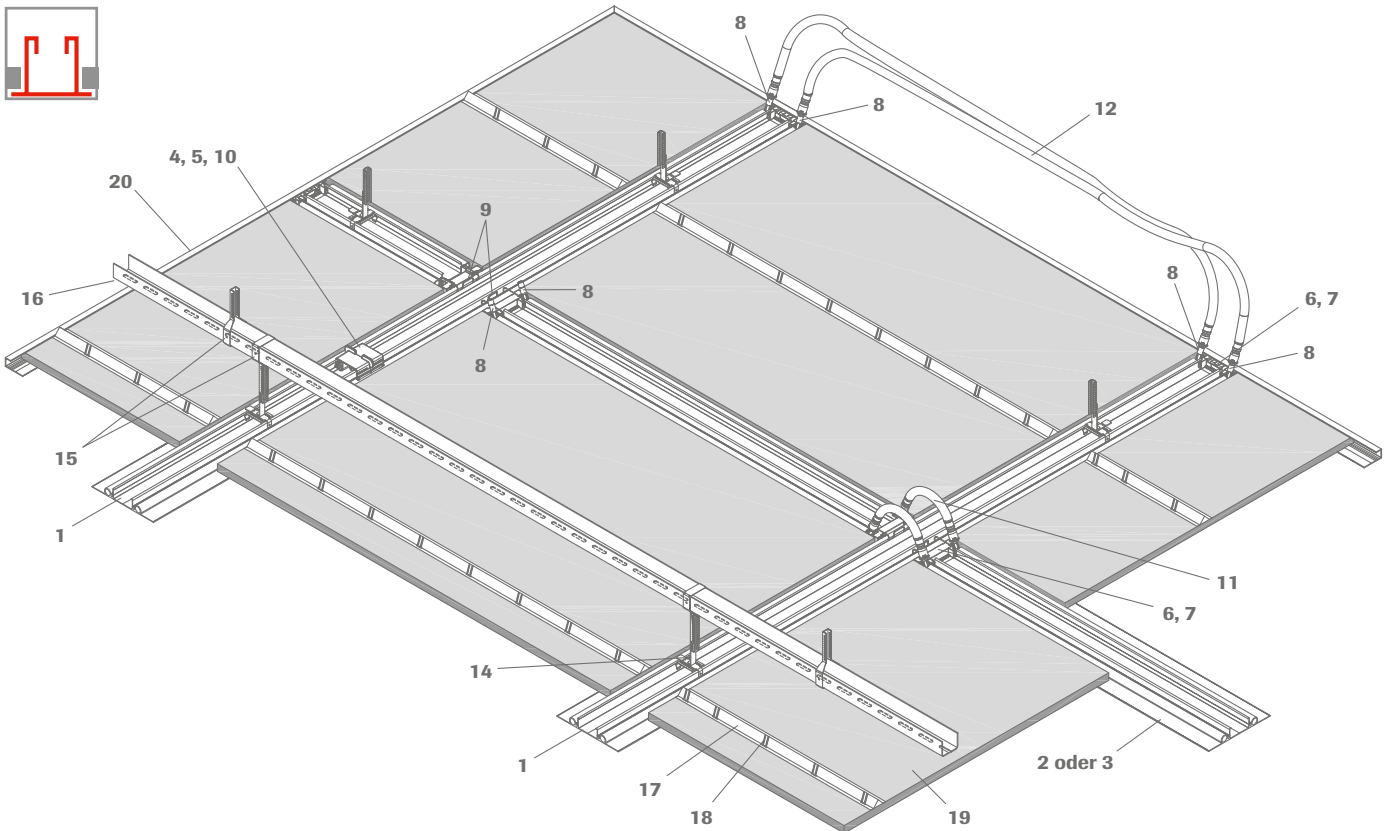
Energieschiene:



Energie-Lichtschiene:



OWActive Mineralklimadecke | Kreuzbandraaster, herausnehmbar



- | | |
|---|---|
| 1 Energieschiene Nr. 00084664, Länge 3600 mm | 11 Verbindungsschlauch Nr. 00084672, Länge 300 mm, je nach Achsabstand |
| 2 Energieschiene Nr. 00084665, Länge 1121 mm | 12 Verbindungsschlauch Nr. 00084674, Länge 1500 mm, je nach Achsabstand |
| 3 Energie-Lichtschiene Nr. 00084676, Länge 1121 mm | 13 Anschluss-Schlauch Steck/Eurokonus AG Nr. 00084675, Länge 300 mm, wird benötigt für den Anschluss Vor- und Rücklauf gebäudeseitig |
| 4 Längsverbinder Nr. 00084667 inkl. Schrauben und Muttern (2-teilig) | 14 Nonius Unterteil ES Nr. 00084907 für Energieschiene |
| 5 Flachkopfschrauben Nr. 00085092 für seitliche Verschraubung des Längsverbinders (4 Stück pro Verbindung) | 15 Nonius-Bügel Nr. 00084894 inkl. Sicherungssplint für UA50-Tragrost |
| 6 Profilendstück Nr. 00084669 für Energieschiene | 16 UA50-Tragrost Nr. 00084895, Abmessung 48,4 x 40,0 x 2,0 mm |
| 7 Schraube mit Vollgewinde Nr. 00084670 für Profilendstück (6,3 x 60 mm) | 17 Rückseitenaussteifung Nr. 00084574, Länge 1190 mm |
| 8 Anschlusswinkel RS12 Nr. 00084671 mit Dichtungen | 18 Klammer Nr. 00068752 für Rückseitenaussteifung |
| 9 Sicherungsklammer Nr. 00084677 für kurze Energieschiene | 19 OWAacoustic Platte |
| 10 Verbindungskupplung mit Dichtungen Nr. 00084668, 2-fach | 20 U-Abschlusschiene Nr. 00084666, je nach Achsabstand |

Technische Daten | Mineralplatten

Maße/Dessins	Sinfonia	Art.-Nr. 00084702	1200 x 1200 mm	umlaufend K 3
	Sinfonia Silencia	Art.-Nr. 00084948	1200 x 1200 mm	umlaufend K 3
	Andere Abmessungen auf Anfrage!			

Kante

3

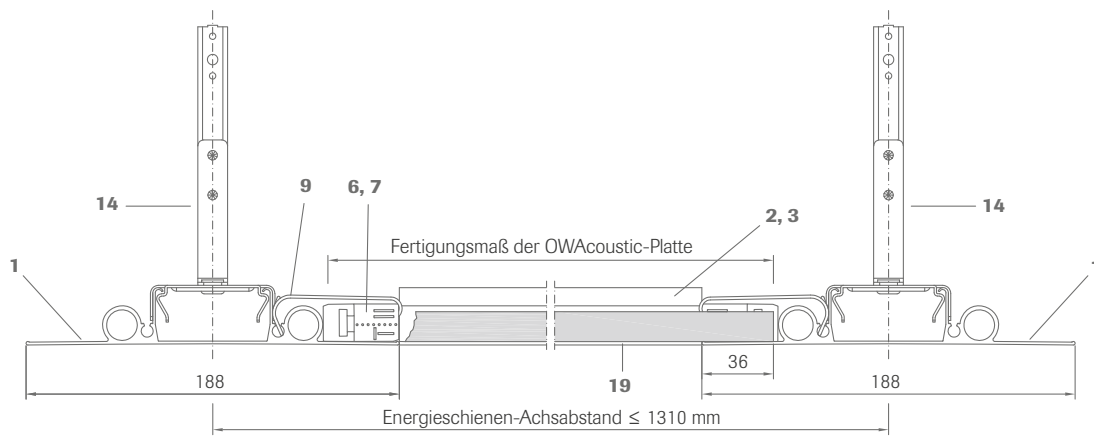
Plattendicke 20 mm (OWAcoustic premium)

Brandverhalten A2-s1,d0 nach DIN EN 13501-1

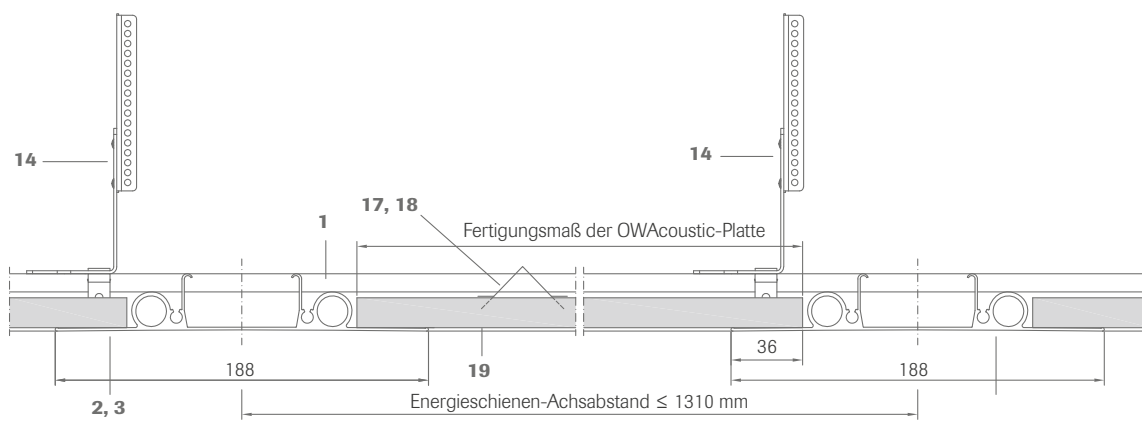
Metallsystem sämtliche Metallteile weiß beschichtet, weitere Details siehe OWA-Lieferprogramm Mineralklimadecke

Mindestabhängehöhe 180 mm (bei einer direkten Abhängung von der vorhandenen Rohdecke oder Installation).
Andere Abhängevarianten sind möglich!
Bei einer kompletten Demontage von Großformatplatten ist eine Abhängehöhe von > 200 mm nötig!

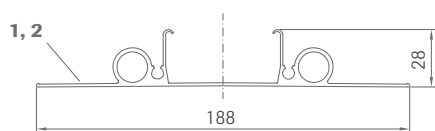
Längsschnitt:



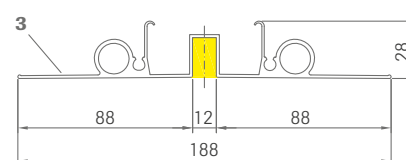
Querschnitt:



Energieschiene:

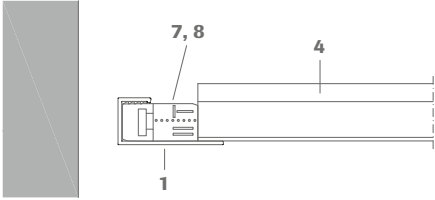


Energie-Lichtschiene:



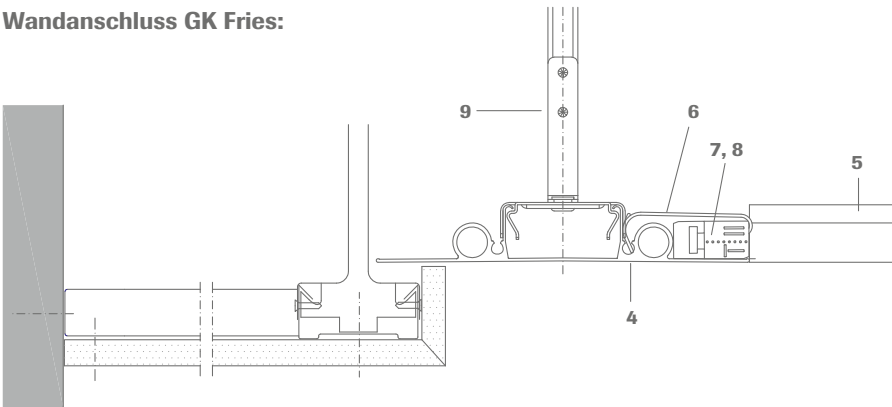
OWActive Mineralklimadecke | Parallel- und Kreuzbandraaster, herausnehmbar

Gleitender Wandanschluss:

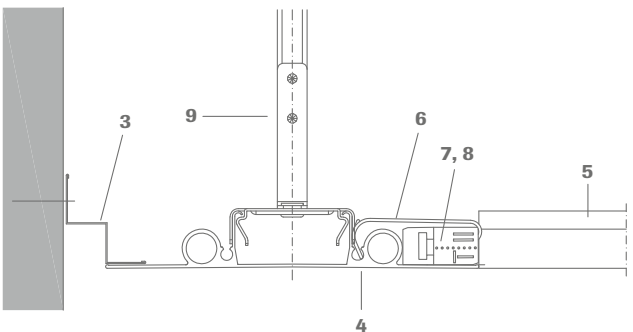
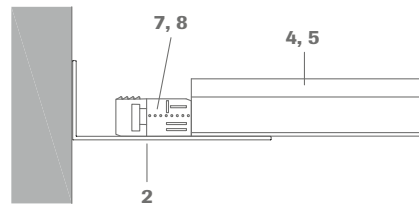
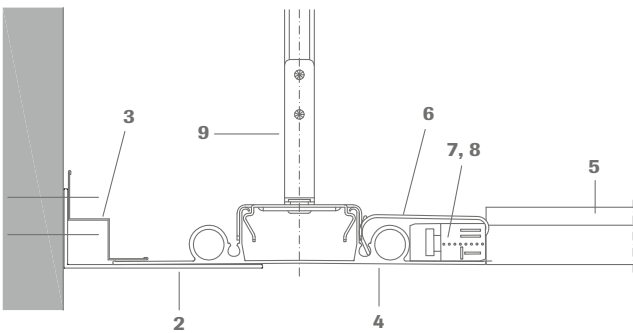


- 1 U-Abschlusschiene Nr. 00084666
- 2 Wandwinkel 40 x 100 mm, bauseits
- 3 Stufenwandwinkel Nr. 56/20
- 4 Energieschiene Nr. 00084664, Länge 3600 mm
- 5 Energieschiene Nr. 00084665, Länge 1121 mm
- 6 Sicherungsklammer Nr. 00084677 für kurze Energieschiene
- 7 Profilstück Nr. 00084669 für Energieschiene
- 8 Schraube mit Vollgewinde Nr. 00084670 für Profilstück (6,3 x 60 mm)
- 9 Nonius Unterteil ES Nr. 00084907 für Energieschiene
- 10 Energie-Lichtschiene Nr. 00084676, Länge 1121 mm
- 11 Lifetime LED Nr. 00075122, 600 x 600 mm
- 12 OWAcoustic-Platte

Wandanschluss GK Fries:



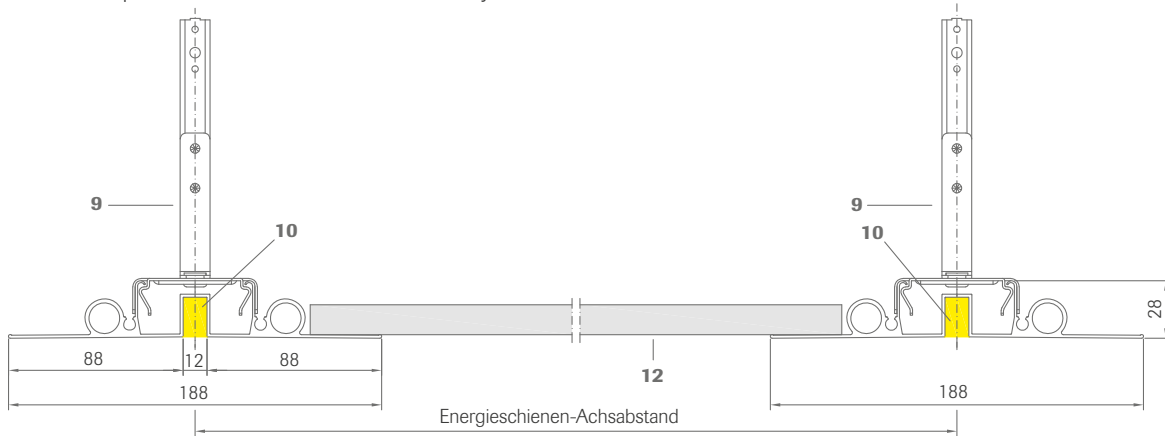
Mögliche Wandanschlüsse:



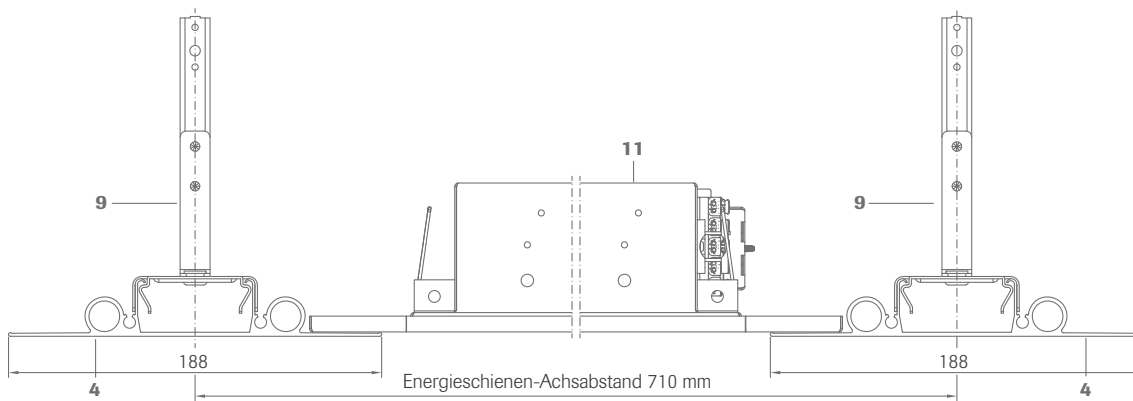
Genauere Angaben zur Montage siehe Montageanleitung Mineralklimadecke

Einbauleuchten:

OWA liefert passende Einbauleuchten für dieses System.



Energie-Lichtschiene, Länge 1121 mm, Nr. 00084676



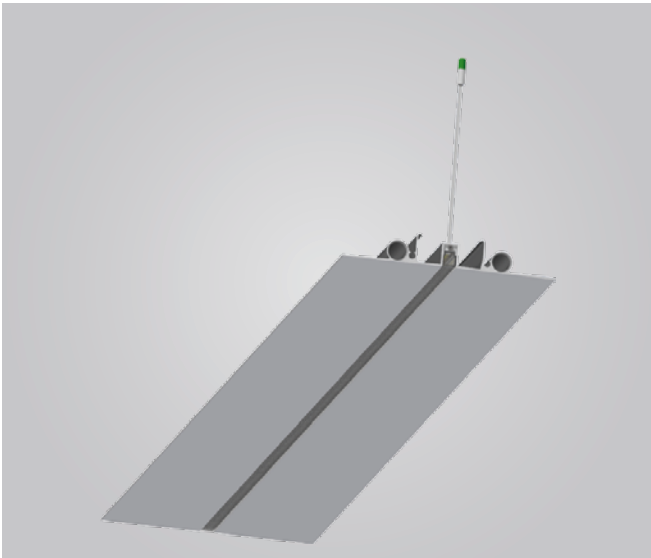
Details zu der Lifetime LED Nr. 00075122, 600 x 600 mm finden Sie in unserer Druckschrift Nr. 9630.

Weitere Details über Einbau von Leuchten siehe Montageanleitung Mineralklimadecke.

Weitere Einbauten (Downlight, Lautsprecher usw.) sind möglich!

Licht-Energieschiene (opal)

Licht-Energieschiene (opal)



Leuchtenkörper LED-Lichtschiene voll integriert im Verbindungsprofil des Deckensystems S 2000 Mineralklimadecke, hochwertiges Aluminium Strangpressprofil, weiß, Kunststoffendkappen. Lichtleitung Scheibe opal, hocheffiziente Lichteinheit mit deckenbündigem Einbau, im ausgeschalteten Zustand optisch kaum erkennbar. Anschlussfertiges Deckenprofil. Pro Lichtschiene wird ein Treiber benötigt und muss separat dazu bestellt werden. Montagezubehör ist separat zu beziehen.

Einsatzbereiche Büroräume ohne Bildschirmarbeitsplätze, Schulen, öffentliche Gebäude mit Wert auf Energieeffizienz, arbeitsstättentauglich

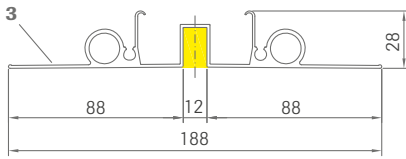
Kombinierbares System S 2000 Mineralklimadecke

Technische Daten

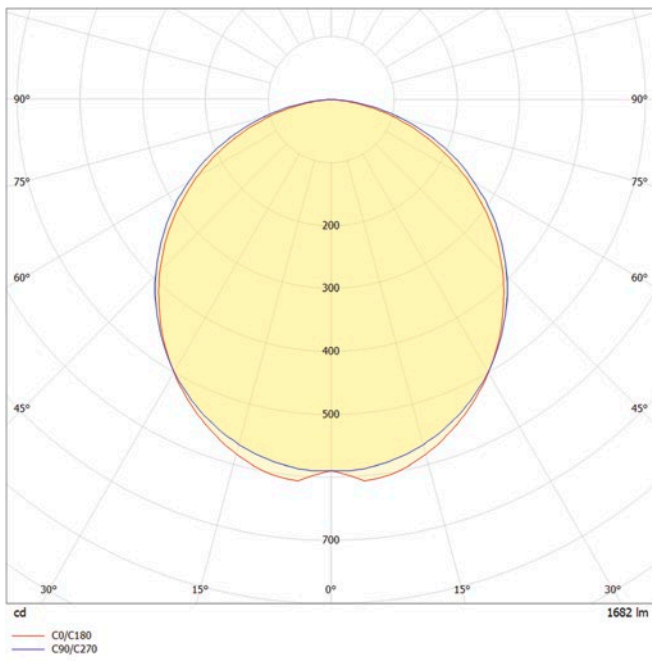
Bezeichnung	Energie-Lichtschiene (opal)	Energie-Lichtschiene (opal)
OWA-Nr.	Energie-Lichtschiene	Energie-Lichtschiene
Teile-Nr.	00085102	00084676
Eingangsspannung	198 - 264 V ~	198 - 264 V ~
Frequenz	50/60 Hz	50/60 Hz
Leistungsaufnahme	35 W	35 W
Abmessung ca. (L x B x H)	1121 x 188 x 28 mm	1121 x 188 x 28 mm
Rasterabmessung (L x B)	-	-
Lichtstrom	1.682 lm	1.682 lm
Lichtfarbe	4.000 K	4.000 K
Gewicht	ca. 2,5 kg/Stück	ca. 2,5 kg/Stück
Umgebungstemperatur	-25 °C bis +50 °C	-25 °C bis +50 °C
Farbwiedergabe (CRI)	> 80	> 80
Schutzart	IP 20	IP 20
Schutzklasse	SK II	SK II
Lebensdauer	L80/B10 > 50.000 Stunden	L80/B10 > 50.000 Stunden
Gewährleistung	2 Jahre	2 Jahre
Dimmung	DALI	nicht DALI

Zubehör	Leistung	Teile-Nr.
LED-Treiber - dimmbar	35 W	00088449
LED-Treiber - nicht dimmbar	35 W	00088222

Zeichnung



Lichtkurve

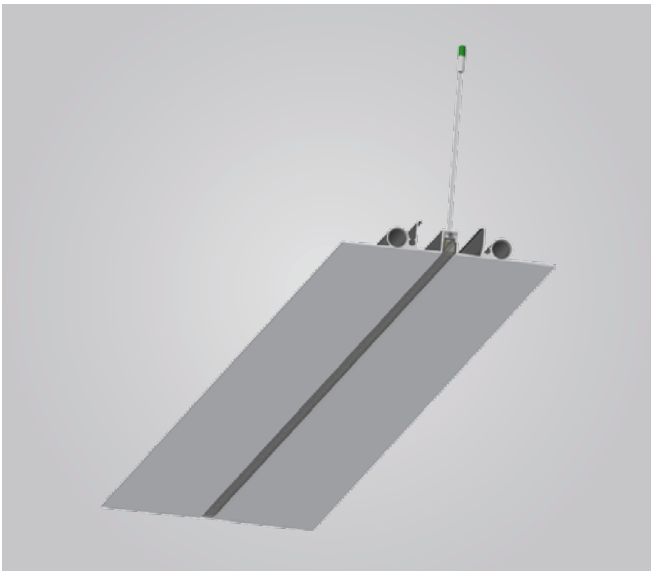


Detailbilder



Licht-Energieschiene (prismatisch)

Licht-Energieschiene (prismatisch)



Leuchtenkörper LED-Lichtschiene voll integriert im Verbindungsprofil des Deckensystems S 2000 Mineralklimadecke, hochwertiges Aluminium Strangpressprofil, weiß, Kunststoffendkappen. Lichtleitung Scheibe aus klarem Prismenprofil, hocheffiziente Lichteinheit mit deckenbündigem Einbau, im ausgeschalteten Zustand optisch kaum erkennbar. Anschlussfertiges Deckenprofil. Pro Lichtschiene wird ein Treiber benötigt und muss separat dazu bestellt werden. Montagezubehör ist separat zu beziehen.

Einsatzbereiche Büroräume mit Bildschirmarbeitsplätze, Schulen, öffentliche Gebäude mit Wert auf Energieeffizienz, bildschirmarbeitsplatztauglich

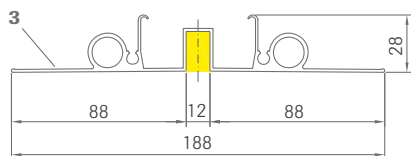
Kombinierbares System S 2000 Mineralklimadecke

Technische Daten

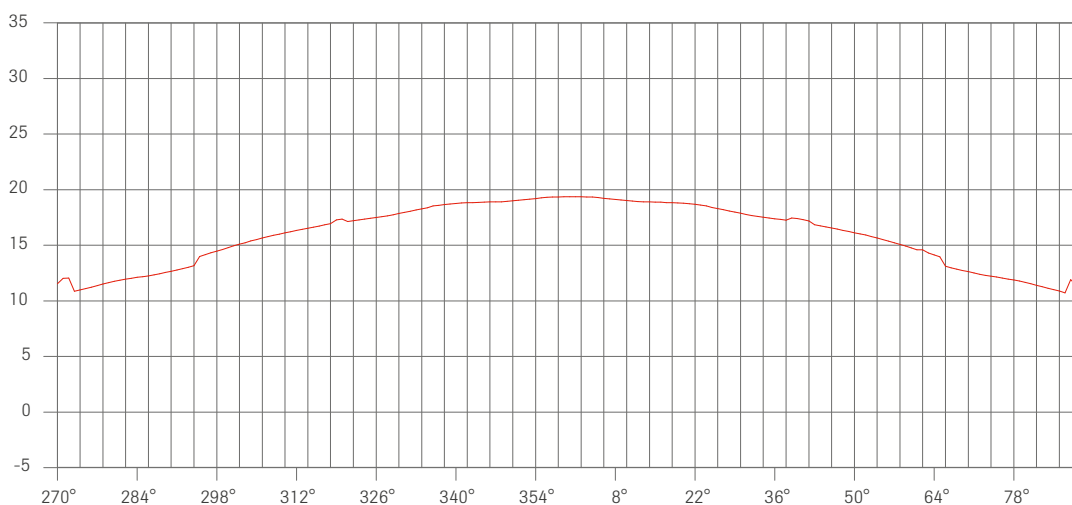
Bezeichnung	Energie-Lichtschiene (prismatisch)
OWA-Nr.	Energie-Lichtschiene
Teile-Nr.	00085103
Eingangsspannung	198 - 264 V ~
Frequenz	50/60 Hz
Leistungsaufnahme	25,8 W
Abmessung ca. (L x B x H)	1121 x 188 x 28 mm
Rasterabmessung (L x B)	-
Lichtstrom	1.850 lm
Lichtfarbe	4.000 K
Gewicht	ca. 2,5 kg/Stück
Umgebungstemperatur	-25 °C bis +50 °C
Farbwiedergabe (CRI)	> 90
Schutzart	IP 42
Schutzklasse	SK I
Lebensdauer	L80/B10 > 50.000 Stunden
Gewährleistung	2 Jahre
Dimmung	DALI

Zubehör	Leistung	Teile-Nr.
LED-Treiber - dimmbar	35 W	00088449

Zeichnung



Blendungsbewertung nach UGR



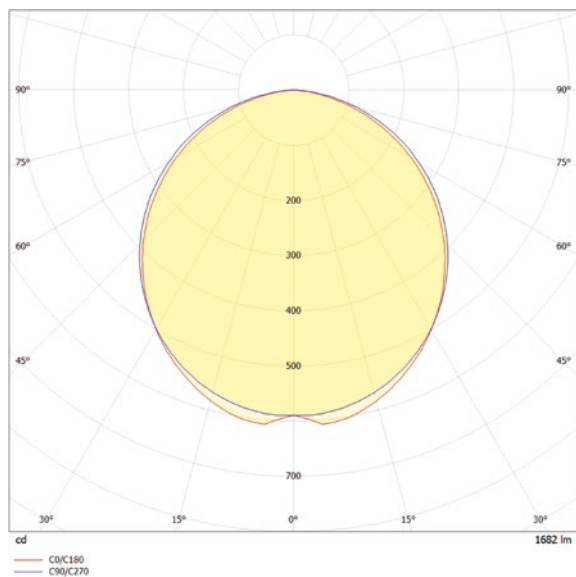
Beobachterposition:

x = 2,50 m
y = 2,00 m
z = 1,30 m
Nutzenebene 1, M2

Gesamtleistung pro Fläche für Bürobeleuchtung nach DIN EN 12464-1 bei 2,70 m hohen Räumen: 10,4 W/m²

Höhe der Bezugsebene		0.75 m
Mittlere Beleuchtungsstärke	Em	503 lx
Minimale Beleuchtungsstärke	Emin	489 lx
Maximale Beleuchtungsstärke	Emax	512 lx
Gleichmäßigkeit Uo	Emin/Em	1 : 1.03 (0.97)
Ungleichmäßigkeit Ud	Emin/Emax	1 : 1.05 (0.95)
Maximaler Blendungsgrad	UGR	19,4

Lichtkurve



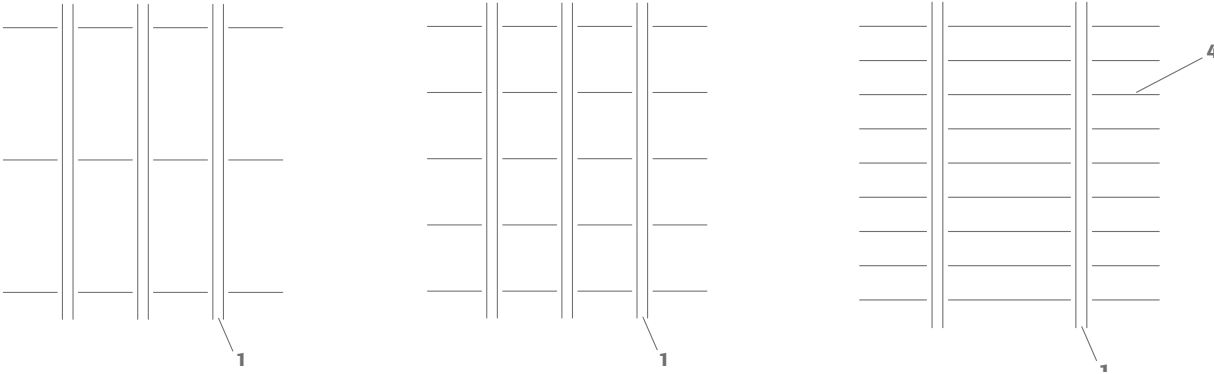
Detailbilder



OWActive Mineralklimadecke | Parallel- und Kreuzbandraster, herausnehmbar

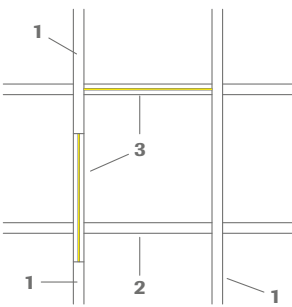
Verlegebeispiel für Mineralklimadecke-Parallelbandraster:

Bandraster in eine Richtung



Verlegebeispiel für Mineralklimadecke-Kreuzbandraster:

Bandraster in beide Richtungen



- 1 Energieschiene Nr. 00084664, Länge 3600 mm
- 2 Energieschiene Nr. 00084665, Länge 1121 mm
- 3 Energie-Lichtschiene Nr. 00084676, Länge 1121 mm
- 4 L-Profil Nr. 00013740, Länge 1200 mm (2-fach)

Belastungstabellen OWActive Mineralklimadecke:

Energieschienen-Achsabstand	Abstand der Abhänger	Gesamtflächengewicht	Durchbiegung I/500
710 mm	bis 1250 mm	16,9 kg/m ²	bis zu 2,5 mm
710 mm	1251 - 1310 mm	15,1 kg/m ²	bis zu 2,6 mm
710 mm	1311 - 1500 mm	7,7 kg/m ²	bis zu 3,0 mm
710 mm	1501 - 1800 mm	4,1 kg/m ²	bis zu 3,6 mm
1310 mm	bis 1250 mm	9,2 kg/m ²	bis zu 2,5 mm
1310 mm	1251 - 1310 mm	8,2 kg/m ²	bis zu 2,6 mm
1310 mm	1311 - 1500 mm	4,16 kg/m ²	bis zu 3,0 mm

Diese Tabelle gilt nur für Flächenbelastungen! Punktlasten, Linienlasten, Einbauten etc. sind gesondert zu betrachten. Nehmen Sie in diesen Fällen Kontakt mit OWAconsult auf!

Neben Längsverbindungen (Kupplung) an der tragenden Energieschiene ist ein Abhänger zu setzen.

Weitere Details sind in den Herstellervorschriften (Systemblatt, Montageanleitung etc.) zu entnehmen.

OWActive Mineralklimadecke powered by OWA

Die Leistungsparameter der OWActive Mineralklimadecke sind unseren Prüfnachweisen zu entnehmen, die wir jederzeit vollumfänglich zur Verfügung stellen. Aufgrund der marktüblich abweichenden Darstellungweise der relevanten Leistungsparameter empfehlen wir diese unter gleichen Voraussetzungen nach VDI 6034 zu bewerten. Auch hierzu beraten wir Sie jederzeit gern.

Technische Daten des geprüften Parallelband-Systems:

Profilachsabstand (mm): 710

Abmessung Energieschiene: 188/28/1,5 mm

Werte laut Prüfberichte:	Kühlfall	Heizfall
Leistung je m ²	Pa= 44 W/m ² Δt 8 K (aktive Fläche - DIN EN 14240)	
Pp=Pa*Aa/AP	Pp= 44 W/m ² Δt 8 K (Plattenfläche VDI 6034)	64 Watt/m ² Δt 15 K (DIN EN 14037)

Kühlleistung pro m Energieschiene 21 W (Δt 8 K)

Heizleistung pro m Energieschiene 30 W (Δt 15 K)

Technische Daten des geprüften Parallelband-Systems:

Profilachsabstand (mm): 1316

Abmessung Energieschiene: 188/28/1,5 mm

Werte laut Prüfberichte:	Kühlfall	Heizfall
Leistung je m ²	Pa= 32 W/m ² Δt 8 K (aktive Fläche - DIN EN 14240)	
Pp=Pa*Aa/AP	Pp= 32 W/m ² Δt 8 K (Plattenfläche VDI 6034)	50 Watt/m ² Δt 15 K (DIN EN 14037)

Kühlleistung pro m Energieschiene 21 W (Δt 8 K)

Heizleistung pro m Energieschiene 34 W (Δt 15 K)

Technische Daten des geprüften Kreuzband-Systems:

Profilachsabstand (mm): 1310 mm

Abmessung Energieschiene: 188/28/1,5 mm

Werte lt. Prüfberichte:	Kühlfall	Heizfall
Leistung je m ²	Pa= 40 W/m ² Δt 8 K (aktive Fläche - DIN EN 14240)	
Pp=Pa*Aa/AP	Pp= 40 W/m ² Δt 8 K (Plattenfläche VDI 6034)	59 Watt/m ² Δt 15 K (DIN EN 14037)

Kühlleistung pro m Energieschiene 21 W (Δt 8 K)

Heizleistung pro m Energieschiene 31 W (Δt 15 K)

OWActive Mineralklimadecke | Parallel- und Kreuzbandraster, herausnehmbar

Besondere Hinweise:

Eine Leistungssteigerung ist möglich durch Erhöhung des Energieschienenanteils.

Besonders zu beachten ist, dass die angegebenen Werte (Heiz- bzw. Kühlleistung) des angebotenen Deckensystems die tatsächliche im Raum zu erzielende Leistung ausweisen.

Die bloße Angabe der aktiven Heiz-/Kühlleistung (Pa) genügt demnach für den Leistungsnachweis nicht.

Es gilt:

Für die Auswahl eines geeigneten Kühlsystems ist die Nenn-Kühlleistung **auf die Plattenfläche** des Prüfraums zu beziehen

$P_p = P_a \cdot (A_a/A_p)$ W/m² nach VDI 6034.

Die Prüfzeugnisse, welche auch als Basis für analytische Berechnungen und Simulationen dienen, sind von einem nach ISO/IEC akkreditiertem, sowie von DINCERTCO anerkanntem Prüflaboratorium, nachgewiesen.

Maßgebend hierfür sind:

Kühllast: DIN EN 14240 (Werte bei Δt : 8K)

Heizlast: in Anlehnung an DIN EN 14037 (Werte bei Δt : 15K)

VDI 6034 ist zwingend zu beachten.

Die Decke ist als Klimadecke für geschlossene Räume zur Erzielung eines behaglichen Raumklimas zu montieren.

Die Leistung ist entsprechend einer erstellten Heiz-bzw. Kühllast durch Änderung des Rohrabstandes und unter Beibehaltung der aktiven Fläche zu Plattenfläche bzw. Raumgrund anzupassen. Insbesondere im Heizfall ist auf eine optimale infrarote Ausleuchtung des Raumes zu achten.

Das System wird als Aluminium-Flächen-Wärmetauscher ausgeführt. **Das wärmeleitende Medium muss bauseits entsprechend der einschlägigen Richtlinien, VDI 2035, aufbereitet und je nach bauseitiger Situation, eventuell hydraulisch über Wärmetauscher getrennt, in einem eigenen Kreis an das Haussystem angebunden werden.**

Als Verbindungsleitungen sind Verbindungsschläuche Steck/Eurokonus zu verwenden. Die Verwendung von metallischen Materialien welche in Kontakt mit dem Heiz- bzw. Kühlmedium kommen ist, ohne ausdrückliche Genehmigung, nicht gestattet.

Materialbedarf pro m²:

(Mengenangaben gelten für einen Beispielraum 9 x 5,55 m = 50 m², tragende Energieschiene in Längsrichtung des Raumes)

OWA-Teile-Nr.	Bezeichnung	Parallelbandraster im Bandraster-Achsabstand		Kreuzbandraster im Bandraster-Achsabstand
		710 mm	1316 mm	1310 mm
00084664	Energieschiene, Länge 3600 mm	1,6 m	0,9 m	0,9 m
00084665	Energieschiene, Länge 1121 mm	-	-	0,56 St.
00084666	U-Abschlusschiene, Länge 3600 mm	0,58 m	0,58 m	0,58 m
00084667	Längsverbinder, inkl. 2 Schrauben und Mutter	0,36 St.	0,2 St.	0,2 St.
00084668	Verbindungskupplung mit Dichtungen	0,72 St.	0,4 St.	0,4 St.
00084677	Sicherungsklammer für kurze Energieschiene	-	-	1,12 St.
00085092	Flachkopfschrauben für seitliche Verschraubung des Längsverbinders	1,44 St.	0,8 St.	0,8 St.
00084669	Profilendstück für Energieschiene	0,36 St.	0,2 St.	1,32 St.
00084670	Schraube mit Vollgewinde für Profilendstück (6,3 x 60 mm)	0,72 St.	0,4 St.	2,64 St.
00084671	Anschlusswinkel RS12 mit Dichtungen	0,72 St.	0,4 St.	2,64 St.
00084672	Verbindungsschlauch, Länge 300 mm	-	-	0,84 St.
00084673	Verbindungsschlauch, Länge 900 mm	0,24 St.	-	-
00084674	Verbindungsschlauch, Länge 1500 mm	-	0,12 St.	0,28 St.
00084675	Anschluss-Schlauch, Länge 300 mm, Steck/Eurokonus	0,24 St.	0,16 St.	0,4 St.
00085093	Y-Anschluss (Schlauchverbinder), optional	-	-	-
00084676	Energie-Lichtschiene, Länge 1121 mm, optional	abhängig von Raumgröße und lichttechnischen Anforderungen		
00013740	L-Profil, Länge 1200 mm	-	4,64 St.	-

OWA-Teile-Nr.	Bezeichnung	Parallelbandraster im Bandraster-Achsabstand		Kreuzbandraster im Bandraster-Achsabstand
		710 mm	1316 mm	1310 mm
Abhängung direkt (optional)				
00084907	Nonius Unterteil ES, Abstand 1200 mm	1,44 St.	0,8 St.	0,8 St.
16/...	Nonius Oberteil	1,44 St.	0,8 St.	0,8 St.
00085366	Sicherungssplint	1,44 St.	0,8 St.	0,8 St.
Dreiecksaussteifung				
00084907	Nonius Unterteil ES, Abstand 2000 mm	0,8 St.	0,4 St.	-
16/...	Nonius Oberteil	0,8 St.	0,4 St.	-
00085366	Sicherungssplint	0,8 St.	0,4 St.	-
	je 2 St. pro Aussteifung, im Randbereich nur je 1 St.			
Abhängung UA50-Tragrost (optional)				
00084907	Nonius Unterteil ES, Abstand 1200 mm	1,44 St.	0,8 St.	0,8 St.
00084894	Nonius Bügel inkl. Sicherungssplint für UA-Tragrost, Abstand 1200 mm	1,44 St.	0,8 St.	0,8 St.
00084895	UA50-Tragrost, Länge 3500 mm, Abstand 1200 mm	0,88 m	0,88 m	0,88 m
00084894	Nonius Bügel inkl. Sicherungssplint, Abstand 1800 mm	0,64 St.	0,64 St.	0,64 St.
16/...	Nonius Oberteil, Abstand 1800 mm	0,64 St.	0,64 St.	0,64 St.
Wandanschluss (optional), Bedarf ist abhängig von der Geometrie des Raumes				
56/20	Stufenwandwinkel	0,36 m	0,36 m	-
	Wandwinkel 40 x 100, bauseits	0,58 m	0,58 m	0,58 m
Mögliche Dessins und Größen:				
00084268	Sinfonia, Fertigungsmaß 1200 x 594 mm, LK 3 - SK 0b	0,85 m ²	-	-
00084839	Sinfonia, Fertigungsmaß 600 x 594 mm, LK 3 - SK 0b	0,85 m ²	-	-
00084840	Sinfonia c, Fertigungsmaß 1200 x 300 mm, LK 1 - SK 3	-	0,86 m ²	-
00084702	Sinfonia, Fertigungsmaß 1194 x 1194 mm, umlaufend K 3	-	-	0,78 m ²
00085225 *	Sinfonia, Fertigungsmaß 1194 x 600 mm, LK 0b - SK 3	-	0,86 m ²	-
00085230 *	Sinfonia, Fertigungsmaß 1194 x 300 mm, LK 0b - SK 3	-	0,86 m ²	-
00084948	Sinfonia Silencia, Fertigungsmaß 1194 x 1194 mm, umlaufend K 3	-	-	0,78 m ²
00084574	Rückseitenversteifung, Länge 1190 mm	-	0,96 St.	0,48 St.
00068752	Klammer für Rückseitenaussteifung	-	7,62 St.	3,81 St.

* Montage nur mit Rückseitenaussteifung inkl. Klammern möglich! Die Rückseitenaussteifung wird immer über die Länge der Platte montiert.
 Stückzahl der Rückseitenaussteifung pro Platte:
 Breite 300 mm - 1 Stück mittig
 Breite 600 mm - 2 Stück gedrittelt

Im Bereich des Längsverbinders ist immer ein Abhänger zu setzen

Gewichte pro m²

Platte 15 mm, ca.	4,5 kg/m ²
Platte 20 mm, ca.	6,0 kg/m ²

Systembeschreibung: Mineralklimadecke im Raum K-Grid powered by OWA

Qualitätsanforderungen: OWAacoustic Mineralplatten fest gebunden mit beidseitigem Grundanstrich. Die Platte ist frei von Asbest. Dem Herstellungsprozess der Mineralplatten wird kein Formaldehyd zugesetzt. Die zur Herstellung der Platte verwendete Mineralwolle ist biologisch. Die Kriterien der Nichteinstufung als krebs-erzeugender Stoff gemäß der Chemikalienverbotsverordnung (§ 1 Anhang, Abschnitt 23 biopersistente Fasern) werden eingehalten und durch das "RAL-Gütesiegel Mineralwolle" gewährleistet. Verwendbarkeitsnachweis gemäß EU-Bau PVO: CE Kennzeichen und Leistungserklärung (DoP).

Mineralplatten nach DIN EN 13964 und DIN 18177:
Luftdurchlässigkeitsklasse PM 1
Formaldehydklasse FH 1
Abgabe VOC TVOC 1

Konstruktionsbeschreibung entsprechend dem OWA-Systemblatt Mineralklimadecke und Montageanleitung. Alle Komponenten sind CE gekennzeichnet.

Konstruktionsteile Parallelbandraster:

Energieschiene Nr. 00084664, Länge 3600 mm
Energie-Lichtschiene Nr. 00084676, Länge 1121 mm,
Längsverbinder Nr. 00084667 inkl. Schrauben und Muttern, (2-teilig)
Flachkopfschrauben Nr. 00085092 für seitliche Verschraubung des Längsverbinders
(4 Stück pro Verbindung)
Profildstück Nr. 00084669 für Energieschiene
Schraube mit Vollgewinde Nr. 00084670 für Profildstück (6,3 x 60 mm)
Anschlusswinkel RS12 Nr. 00084671 mit Dichtungen
Verbindungskupplung mit Dichtungen Nr. 00084668, 2-fach
Verbindungsschlauch Nr. 00084672, Länge 300 mm, je nach Achsabstand
Verbindungsschlauch Nr. 00084673, Länge 900 mm, je nach Achsabstand
Verbindungsschlauch Nr. 00084674, Länge 1500 mm, je nach Achsabstand
Anschluss-Schlauch Steck/Eurokonus AG Nr. 00084675, Länge 300 mm
Nonius Unterteil ES Nr. 00084907 für Energieschiene, wird auch als Schrägaussteifung genutzt
Nonius-Bügel Nr. 00084894 inkl. Sicherungssplint für UA50-Tragrost
UA50-Tragrost Nr. 00084895, Abmessung 48,4 x 40,0 x 2,0 mm
L-Profil Nr. 00013740, Länge 1200 mm (2-fach)
U-Abschlusschiene Nr. 00084666

Konstruktionsteile Kreuzbandraster:

Energieschiene Nr. 00084664, Länge 3600 mm
Energieschiene Nr. 00084665, Länge 1121 mm
Energie-Lichtschiene Nr. 00084676, Länge 1121 mm
Längsverbinder Nr. 00084667 inkl. Schrauben und Muttern, (2-teilig)
Flachkopfschrauben Nr. 00085092 für seitliche Verschraubung des Längsverbinders
(4 Stück pro Verbindung)
Profildstück Nr. 00084669 für Energieschiene
Schraube mit Vollgewinde Nr. 00084670 für Profildstück (6,3 x 60 mm)
Anschlusswinkel RS12 Nr. 00084671 mit Dichtungen
Sicherungsklammer Nr. 00084677 für kurze Energieschiene
Verbindungskupplung Nr. 00084668 mit Dichtungen, 2-fach
Verbindungsschlauch Nr. 00084672, Länge 300 mm, je nach Achsabstand
Verbindungsschlauch Nr. 00084674, Länge 1500 mm, je nach Achsabstand
Anschluss-Schlauch Steck/Eurokonus AG Nr. 00084675, Länge 300 mm
Nonius Unterteil ES Nr. 00084907 für Energieschiene
Nonius-Bügel Nr. 00084894 inkl. Sicherungssplint für UA50-Tragrost
UA50-Tragrost Nr. 00084895, Abmessung 48,4 x 40,0 x 2,0 mm
Rückseitenaussteifung Nr. 00084574, Länge 1190 mm
Klammer Nr. 00068752 für Rückseitenaussteifung
U-Abschlusschiene Nr. 00084666, je nach Achsabstand

Die kompletten Ausschreibungstexte finden Sie unter: www.owa.de



Zertifizierte Managementsysteme

Gewährleistung und Haftung

Alle systemrelevanten Angaben entsprechen dem Stand der Technik. Sie setzen die ausschließliche Verwendung von OWA-Produkten und Systemteilen voraus, deren aufeinander abgestimmtes Zusammenwirken durch interne und externe Prüfungen bestätigt ist. Bei Kombinationen mit fremden Produkten oder Systemteilen ist deshalb jegliche Gewährleistung oder Haftung ausgeschlossen. Technische Änderungen, die der Produkt- oder Systempflege dienen, bleiben vorbehalten. **Es gelten unsere allgemeinen Verkaufs-, Lieferungs- und Zahlungsbedingungen.** Irrtümer vorbehalten!

Die in dieser Broschüre enthaltenen Informationen entsprechen dem zum Zeitpunkt der Veröffentlichung aktuellen Stand. Druckfehler und Irrtümer vorbehalten. Für den konkreten Beratungsfall wenden Sie sich bitte an unser Kompetenzteam OWAconsult. Unsere Berater stehen Ihnen gerne für Ihre Fragen unter folgenden Kontaktdaten zur Verfügung: tel: +49 9373 201-222 oder e-Mail: info@owaconsult.de

OWA

Odenwald Faserplattenwerk GmbH

Dr.-F.-A.-Freundt-Straße 3 | 63916 Amorbach
tel +49 9373 201-0 | info@owa.de
www.owa.de

Für weitere Produktinformationen
bitte den QR-Code scannen



Druckschrift 2000
092300