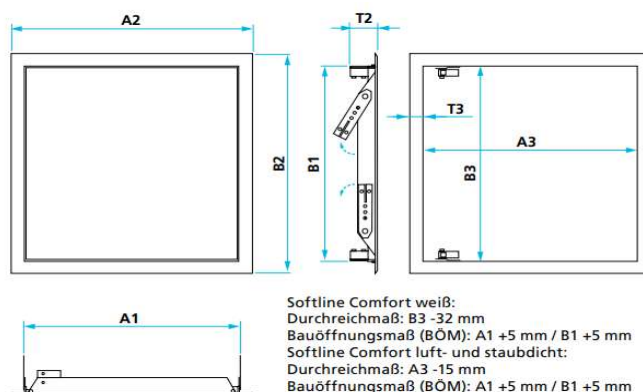


Alumatic Revisionklappe, **12.5 mm** Gipskartoneinlage

| Nennmass A x B (V) | Einbaumass A1 x B1 | Aussenmass A2 x B2 | Lichte Weite A3 x B3 | Tiefe T1 | T2 |
|--------------------|--------------------|--------------------|----------------------|----------|----|
| 200 x 200 | 197 x 197 | 238 x 238 | 187 x 187 | 13 | 41 |
| 300 x 300 | 297 x 297 | 338 x 338 | 287 x 287 | 13 | 41 |
| 400 x 400 | 397 x 397 | 438 x 438 | 387 x 387 | 13 | 41 |
| 500 x 500 | 497 x 497 | 538 x 538 | 487 x 487 | 13 | 41 |
| 600 x 600 | 597 x 597 | 638 x 638 | 587 x 587 | 13 | 41 |

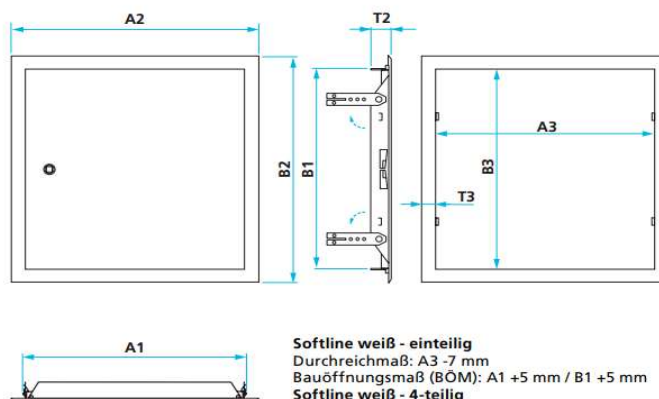
Alumatic Revisionklappe, **25 mm** Gipskartoneinlage

| Grösse A x B (V) | Einbaumass A1 x B1 | Aussenmass A2 x B2 | Lichte Weite A3 x B3 | Tiefe T1 | T2 |
|------------------|--------------------|--------------------|----------------------|----------|----|
| 200 x 200 | 197 x 197 | 238 x 238 | 187 x 187 | 26 | 41 |
| 300 x 300 | 297 x 297 | 338 x 338 | 287 x 287 | 26 | 41 |
| 400 x 400 | 397 x 397 | 438 x 438 | 387 x 387 | 26 | 41 |
| 500 x 500 | 497 x 497 | 538 x 538 | 487 x 487 | 26 | 41 |
| 600 x 600 | 597 x 597 | 638 x 638 | 587 x 587 | 26 | 41 |



Softline Comfort Revisionstür, weiss beschichtet **RAL 9016**

| Grösse A x B (V) | Einbaumass A1 x B1 | Aussenmass A2 x B2 | Lichte Weite A3 x B3 | Tiefe T2 | T3 |
|------------------|--------------------|--------------------|----------------------|----------|----|
| 150 x 150 | 150 x 150 | 185 x 185 | 145 x 145 | 38 | 20 |
| 200 x 200 | 200 x 200 | 235 x 235 | 195 x 195 | 38 | 20 |
| 250 x 250 | 250 x 250 | 285 x 285 | 245 x 245 | 38 | 20 |
| 300 x 300 | 300 x 300 | 335 x 335 | 295 x 295 | 38 | 20 |
| 400 x 400 | 400 x 400 | 435 x 435 | 395 x 395 | 38 | 20 |
| 500 x 500 | 494 x 494 | 538 x 538 | 468 x 468 | 38 | 25 |
| 600 x 600 | 594 x 594 | 638 x 638 | 568 x 568 | 38 | 25 |



Softline weiß - einteilig
Durchreichmaß: A3 - 7 mm
Bauöffnungsmaß (BÖM): A1 + 5 mm / B1 + 5 mm
Softline weiß - 4-teilig
Durchreichmaß: A3 / B3
Bauöffnungsmaß (BÖM): A1 + 5 mm / B1 + 5 mm

Softline Revisionstür, weiss beschichtet RAL 9016,
einteiliger Rahmen

| Grösse A x B (V) | Einbaumass A1 x B1 | Aussenmass A2 x B2 | Lichte Weite A3 x B3 | Tiefe T2 | T3 |
|------------------|--------------------|--------------------|----------------------|----------|----|
| 150 x 150 | 150 x 150 | 185 x 185 | 145 x 145 | 27 | 20 |
| 150 x 200 | 150 x 200 | 185 x 235 | 145 x 195 | 27 | 20 |
| 200 x 200 | 200 x 200 | 235 x 235 | 195 x 195 | 27 | 20 |
| 200 x 250 | 200 x 250 | 235 x 285 | 195 x 245 | 27 | 20 |
| 200 x 300 | 200 x 300 | 235 x 335 | 195 x 295 | 27 | 20 |
| 250 x 250 | 250 x 250 | 285 x 285 | 245 x 245 | 27 | 20 |
| 300 x 300 | 300 x 300 | 335 x 335 | 295 x 295 | 27 | 20 |
| 400 x 400 | 400 x 400 | 435 x 435 | 395 x 395 | 27 | 20 |



Soffline Revisionstür, weiss beschichtet RAL 9016,
4-teiliger Rahmen

| Grösse A x B (V) | Einbaumass A1 x B1 | Aussenmass A2 x B2 | Lichte Weite A3 x B3 | Tiefe T2 | T3 |
|------------------|--------------------|--------------------|----------------------|----------|----|
| 300 x 400 | 294 x 394 | 338 x 438 | 268 x 368 | 21 | 25 |
| 300 x 500 | 294 x 494 | 338 x 538 | 268 x 468 | 21 | 25 |
| 400 x 600 | 394 x 594 | 438 x 638 | 368 x 568 | 21 | 25 |
| 500 x 500 | 494 x 494 | 538 x 538 | 468 x 468 | 21 | 25 |
| 600 x 600 | 594 x 594 | 638 x 638 | 568 x 568 | 21 | 25 |