

La gamme de plafonds métalliques OWA

OWAtecta – plafonds métalliques

OWA

Table des matières

Informations générales	5
Perforations	6
Métal déployé	8

Systemes

S 22 système clip-in/à bascule	10
S 32 système clip-in/à bascule	11
S 32 L système de clipsage et de rabattement de panneaux	12
S 33 système encastré démontable	13
S 33 Mesh système de pose de métal déployé	14
S 33e système encastré avec protection accrue contre la corrosion	15
S 36 modules pour corridors	16
S 39 panneaux suspendus avec profilé en Z	17
S 39 Mesh système d'accrochage en métal déployé	18
S 45 système encastré démontable	19
S 45b Trapeze système encastré	20
S 48 système panneau bande	21
S 60 système mural	22
Ilôts OWAtecta	23
Type de chants	24
Luminaires standards encastrés OWAconstruct	26
Liste OWAconstruct	28



L'autre type de design de plafond

OWAtecta propose une gamme de panneaux de plafond métalliques qui plaît beaucoup aux designers, en raison de la liberté de design qu'elle offre. Les systèmes de plafond métalliques OWAtecta conviennent à toutes les situations de pose ; ils s'intègrent non seulement dans les nouveaux bâtiments mais aussi aux projets de rénovation.



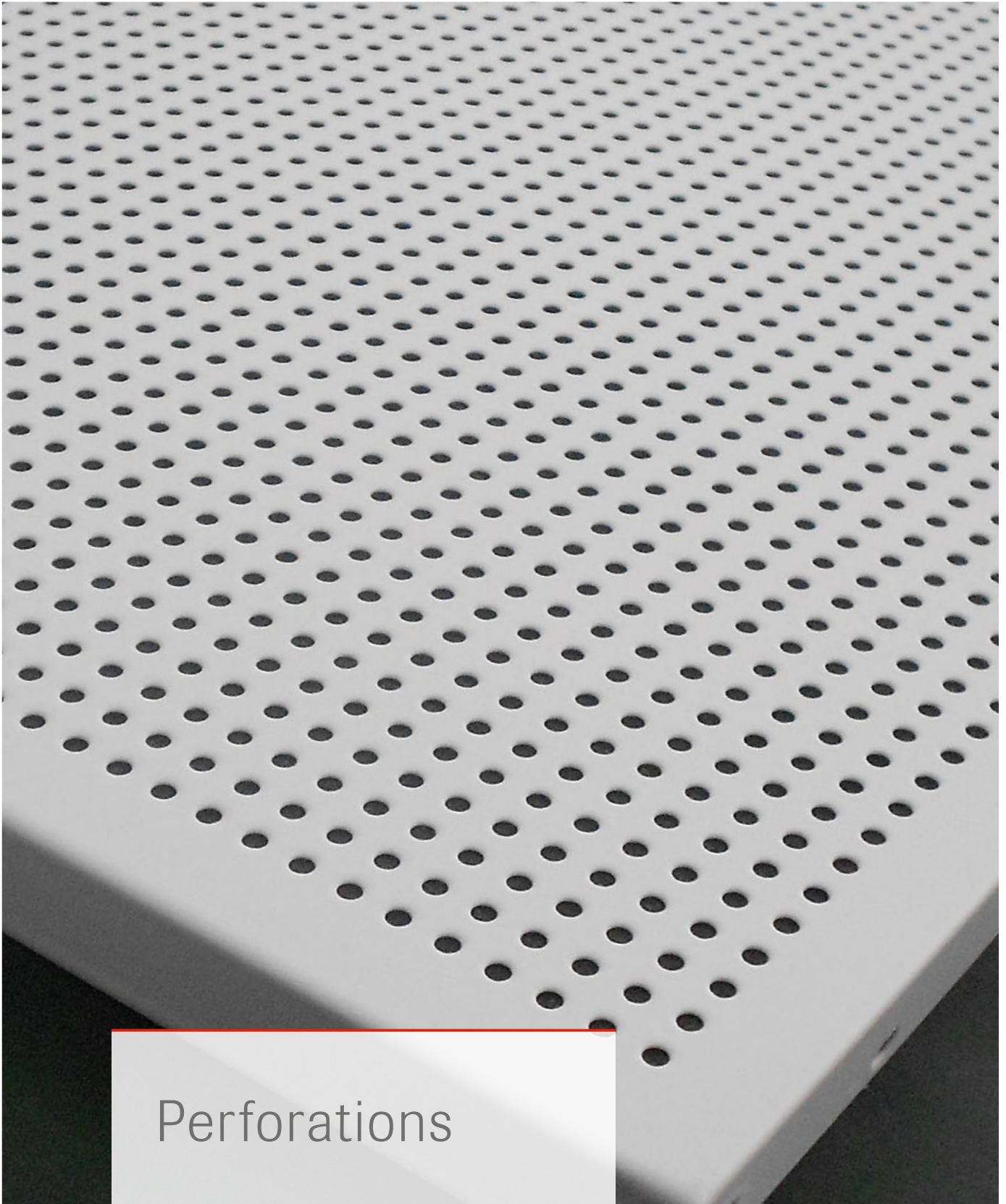
www.blauer-engel.de/uz132

- emissionsarm
- geringer Schadstoffgehalt
- in Innenräumen gesundheitlich unbedenklich



Ce catalogue présente un aperçu des systèmes standards OWAtecta. Cependant, des dimensions spéciales et fabrications sur mesure sont également réalisables si besoin.

Pour plus d'informations sur nos plafonds métalliques, rendez-vous sur le site Web OWA : www.owa.de

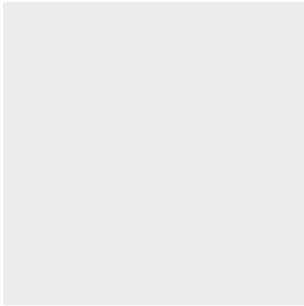


Perforations

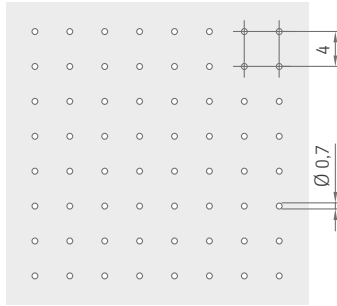
OWAtecta

Les panneaux métalliques OWAtecta sont disponibles avec différents motifs de perforation en fonction des exigences acoustiques et de l'esthétique souhaitée.

Perforations

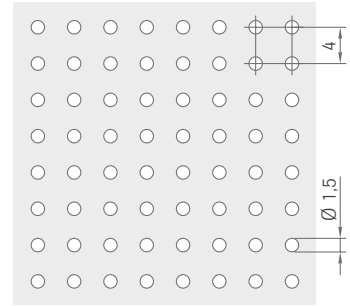


L0 lisse



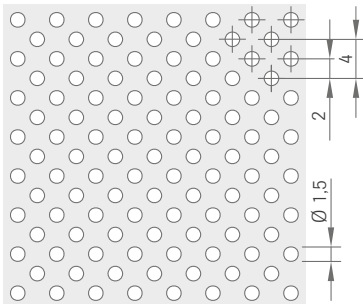
Rg0702

Diamètre de perforation de 0,7 mm
2 % de surface perforée



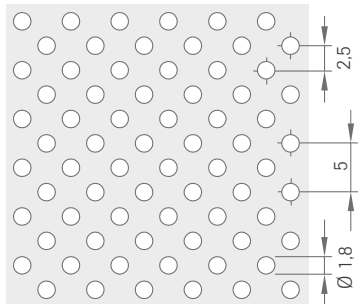
Rg1511

Diamètre de perforation de 1,5 mm
11 % de surface perforée



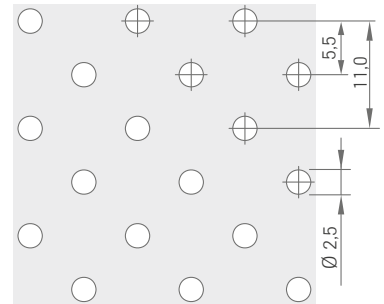
Rd1522

Diamètre de perforation de 1,5 mm
22 % de surface perforée



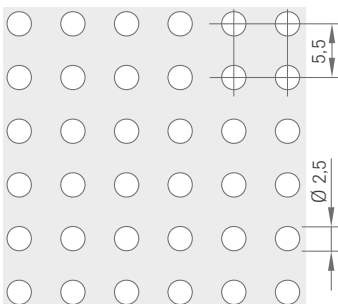
Rd1820

Diamètre de perforation de 1,8 mm
20 % de surface perforée



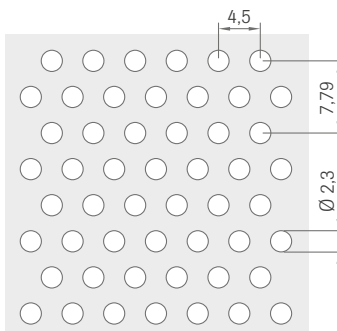
Rd2508

Diamètre de perforation de 2,5 mm
8 % de surface perforée



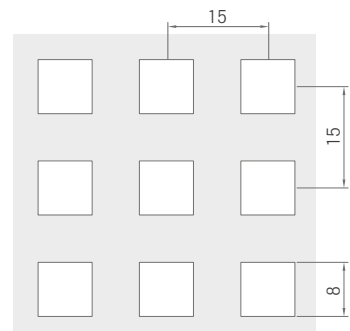
Rg2516

Diamètre de perforation de 2,5 mm
16 % de surface perforée



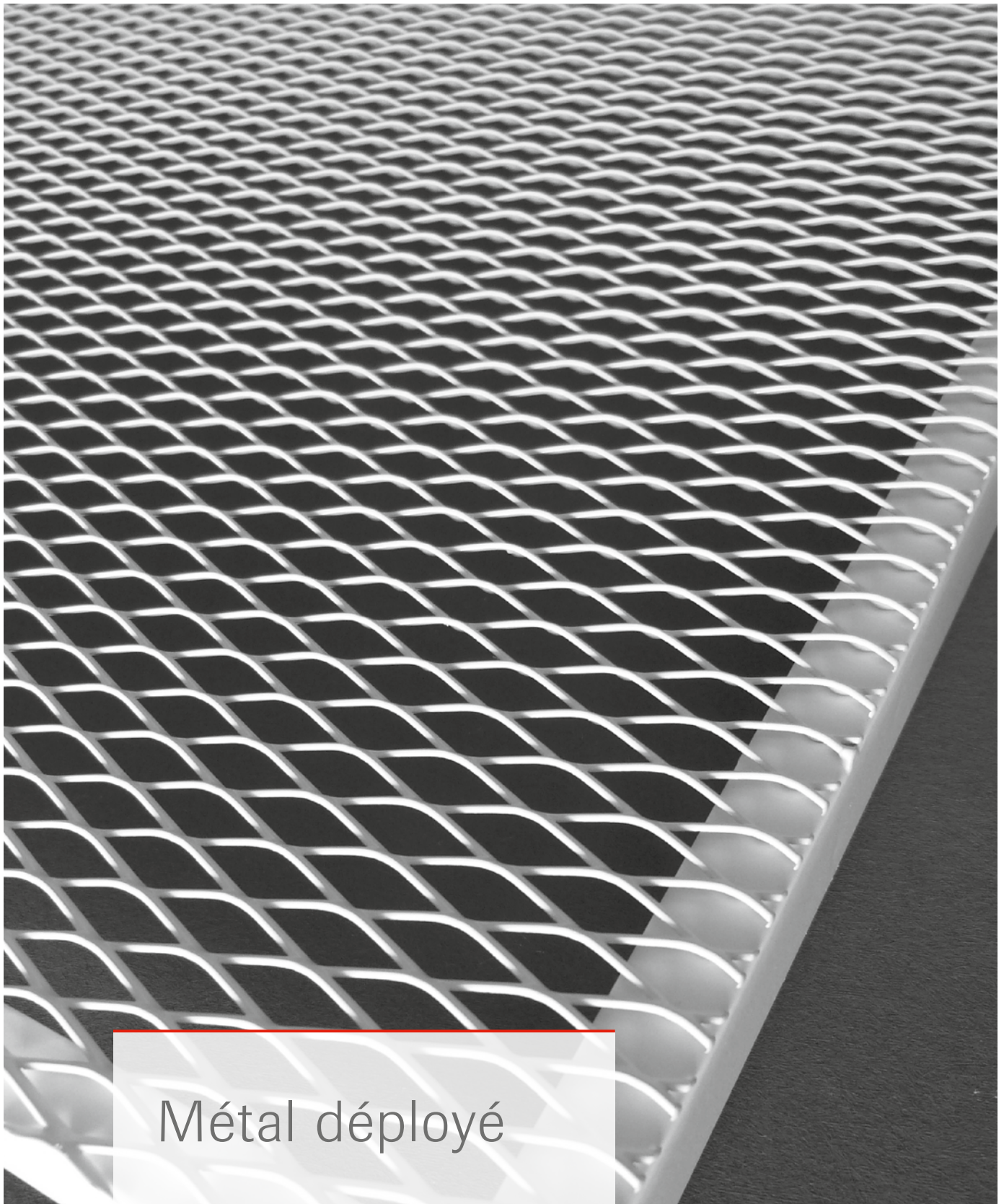
Rv2323

Diamètre de perforation de 2,3 mm
23 % de surface perforée



Qg8028

8 x 8 mm
28 % de surface perforée



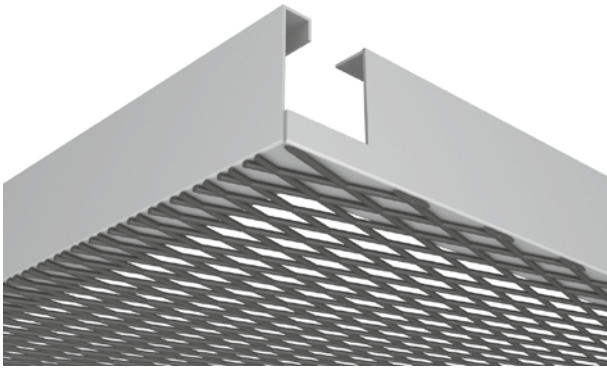
Métal déployé

OWAtecta

Pour encore plus d'options créatives, les cassettes de métal déployé OWAtecta offrent une gamme de différents types de mailles et de panneaux.

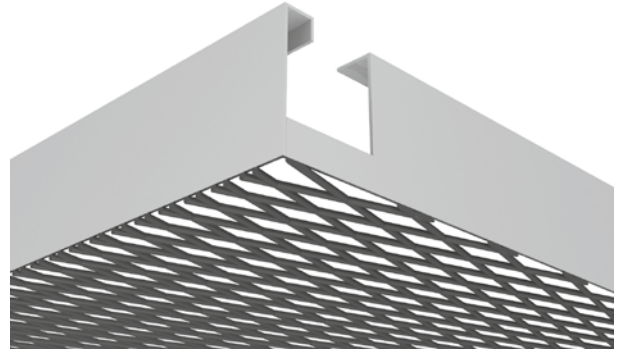
Types de panneaux

Type D



Panneau avec cadre en forme de L, maille soudée à la face visible du cadre, retour par le bas. Disponible en version accrochée ou posée.

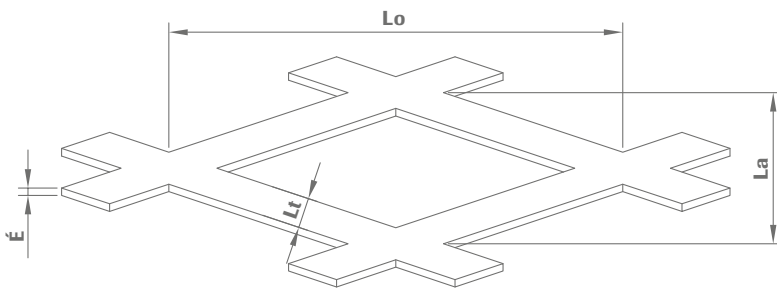
Type E



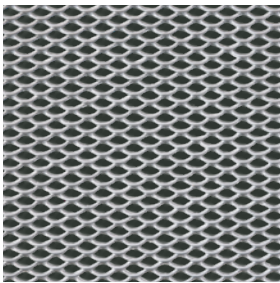
Panneau sans bordure de cadre soudé au périmètre de la maille. Disponible en version accrochée ou posée.

Motifs de maille standard

Forme de diamant

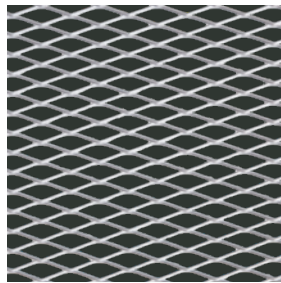


Lo = Longueur
La = Largeur
Lt = Largeur du toron
É = Épaisseur



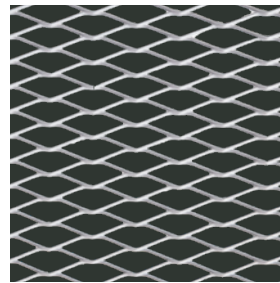
Mesh R 16x8

75 % de surface ouverte
Largeur du toron 1,0 mm
Épaisseur 1,0 mm



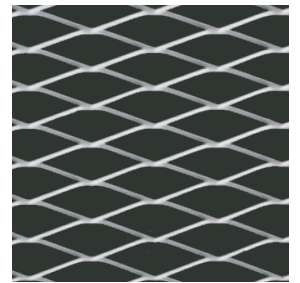
Mesh R 30x10

60 % de surface ouverte
Largeur du toron 2,0 mm
Épaisseur 1,0 mm



Mesh R 42x13

69 % de surface ouverte
Largeur du toron 2,0 mm
Épaisseur 1,0 mm



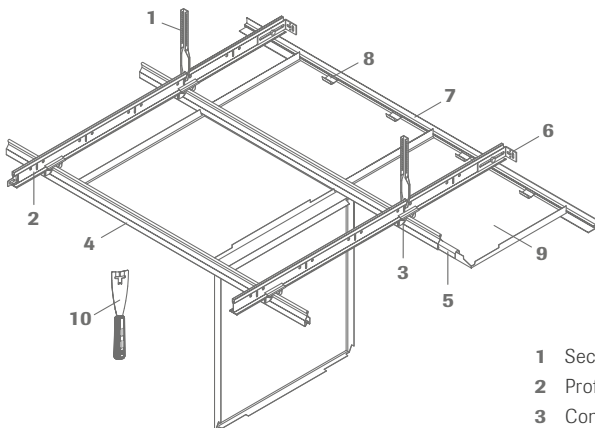
Mesh R 60x20

70 % de surface ouverte
Largeur du toron 3,0 mm
Épaisseur 1,0 mm

Système S 22



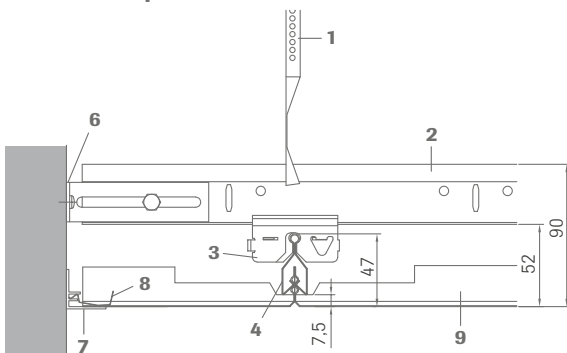
S 22 système clip-in/à bascule ossature cachée, basculant



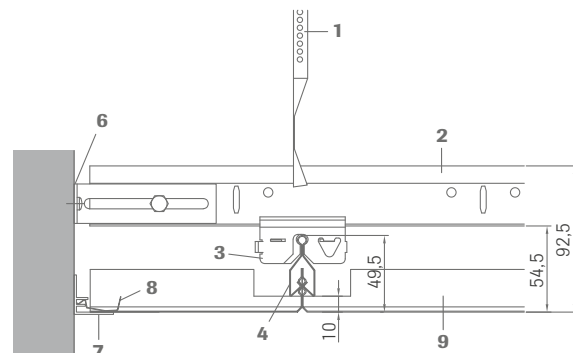
- 1 Section inférieure nonius n° 17/45
- 2 Profilé porteur n° 45 ou cliq-24-MR
- 3 Connecteur en croix n° 93C
- 4 Profilé clip-in n° 87B
- 5 Raccord pour profilé clip-in n° 88E
- 6 Raccord mural n° 75E
- 7 Cornière de rive en F n° 50F
- 8 Ressort mural n° 5220
- 9 Cassette
- 10 Clip-tool n° 99005



Vues en coupe :



Montrant le bord du chant 01



Montrant le bord du chant 02

Spécifications techniques

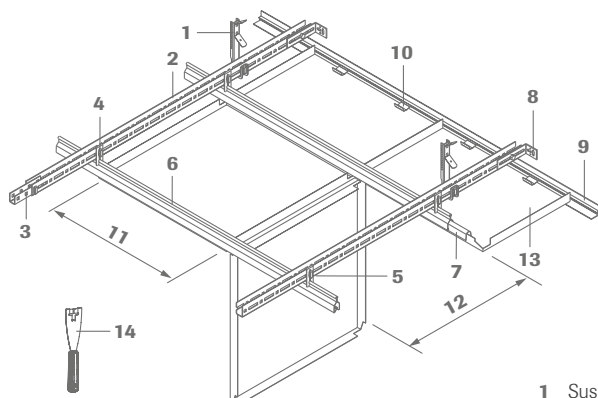
Dimensions	600 x 600 mm, 625 x 625 mm
Épaisseur	Tôle d'acier galvanisée env. 0,5 - 0,6 mm (selon la version)
Chants¹	01, 02
Perforations²	L0 lisse, Rg0702, Rg2516, Rd1522 autres perforations sur demande

¹ Illustrations des chants voir page 24 | ² Perforations voir page 7 | Détails voir brochure 9332

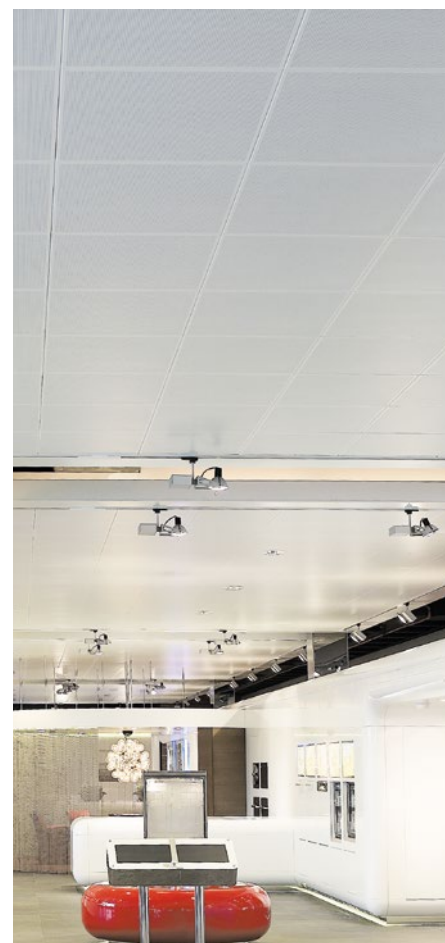
Système S 32



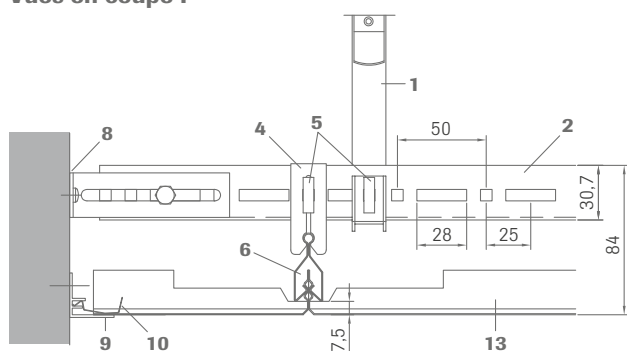
S 32 système clip-in/à bascule ossature cachée, basculant



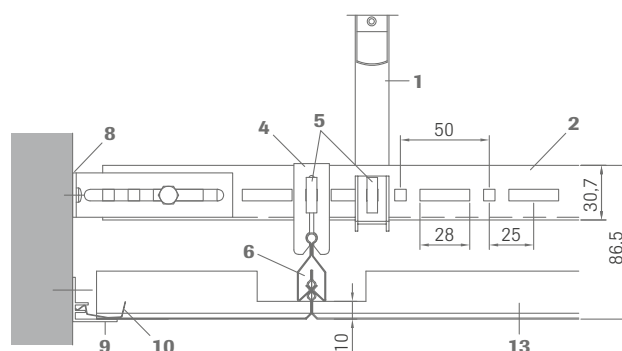
- 1 Suspension n° 1782E
- 2 Profilé porteur n° 70E
- 3 Connecteur n° 77E
- 4 Suspension n° 11E
- 5 Clip de sécurité n° 66E
- 6 Profilé clip-in n° 87B
- 7 Raccord pour profilé clip-in n° 88E
- 8 Raccord mural n° 75E
- 9 Cornière de rive en F n° 50F
- 10 Ressort mural n° 5220
- 11 Largeur de la cassette
- 12 Longueur de la cassette
- 13 Cassette
- 14 Clip-tool n° 99005



Vues en coupe :



Montrant le bord du chant 01



Montrant le bord du chant 02

Spécifications techniques

Dimensions

600 x 600 mm, 625 x 625 mm

Épaisseur

Tôle d'acier galvanisée env. 0,5 - 0,6 mm (selon la version)

Chants¹

01, 02

Perforations²

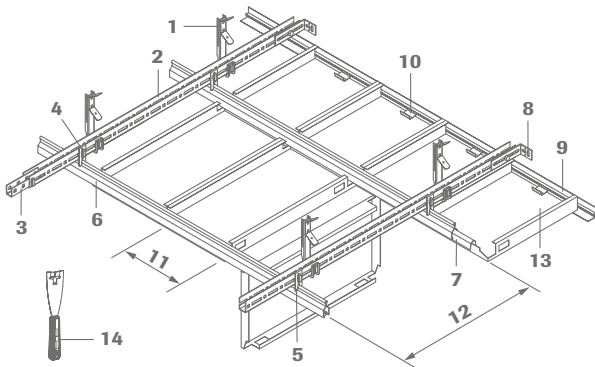
L0 lisse, Rg0702, Rg2516, Rd1522
autres perforations sur demande

¹ Illustrations des chants voir page 24 | ² Perforations voir page 7 | Détails voir brochure 9331

Système S 32 L

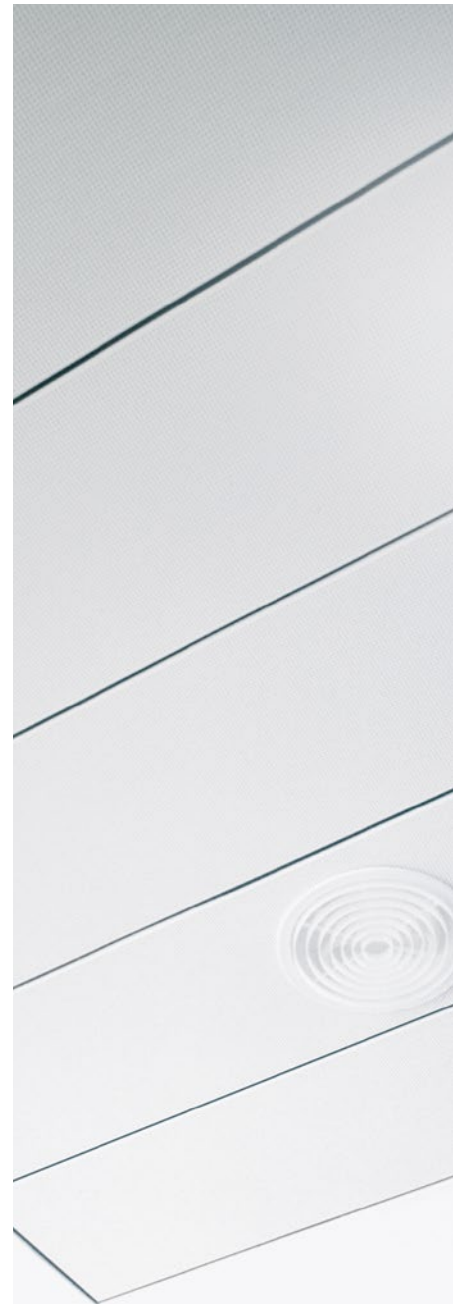
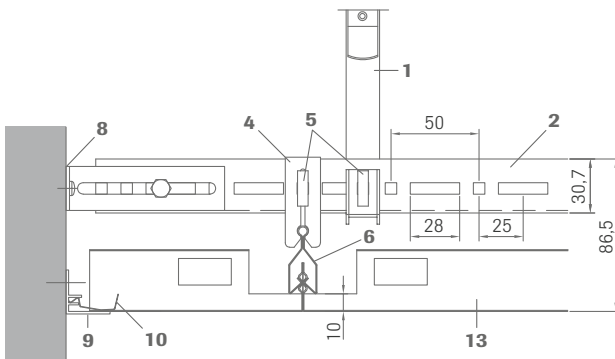


S 32 L système de clipsage et de rabattement de panneaux invisible, rabattable



- 1 Suspension n° 1782E
- 2 Profilé porteur n° 70E
- 3 Connecteur n° 77E
- 4 Suspension n° 11E
- 5 Clip de sécurité n° 66E
- 6 Profilé clip-in n° 87B
- 7 Raccord pour profilé clip-in n° 88E
- 8 Raccord mural n° 75E
- 9 Cornière de rive en F n° 50F
- 10 Ressort mural n° 5220
- 11 Largeur de la cassette
- 12 Longueur de la cassette
- 13 Cassette
- 14 Clip-tool n° 99005

Vue en coupe :



Spécifications techniques

Dimensions

S 32 L

largeurs 250 - 625 mm
longueurs 600 - 2500 mm

Panneaux d'appui/rectangulaires métalliques

2000 x 312,5 mm
autres dimensions sur demande

Épaisseur

Tôle d'acier galvanisée env. 0,5 - 0,7 mm (selon les dimensions de panneaux)

Chants¹

Chant longitudinal : 10, chant court : 02s

Perforations²

Toutes les perforations possibles

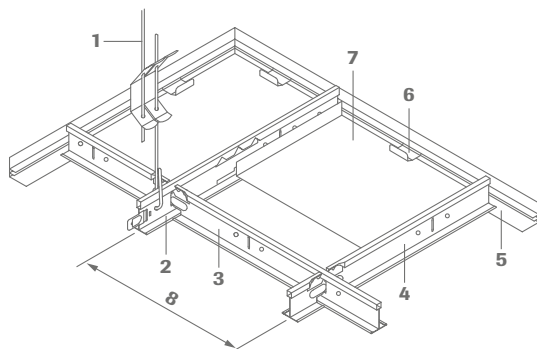
L0 lisse, Rg2516

autres perforations sur demande

Système S 33

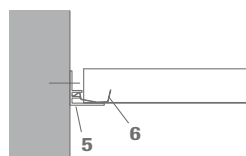
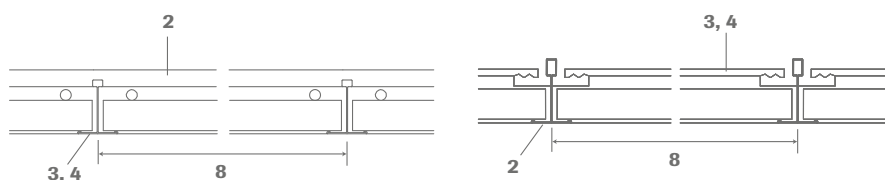


S 33 système encastré démontable pour profilé en T de 24 mm

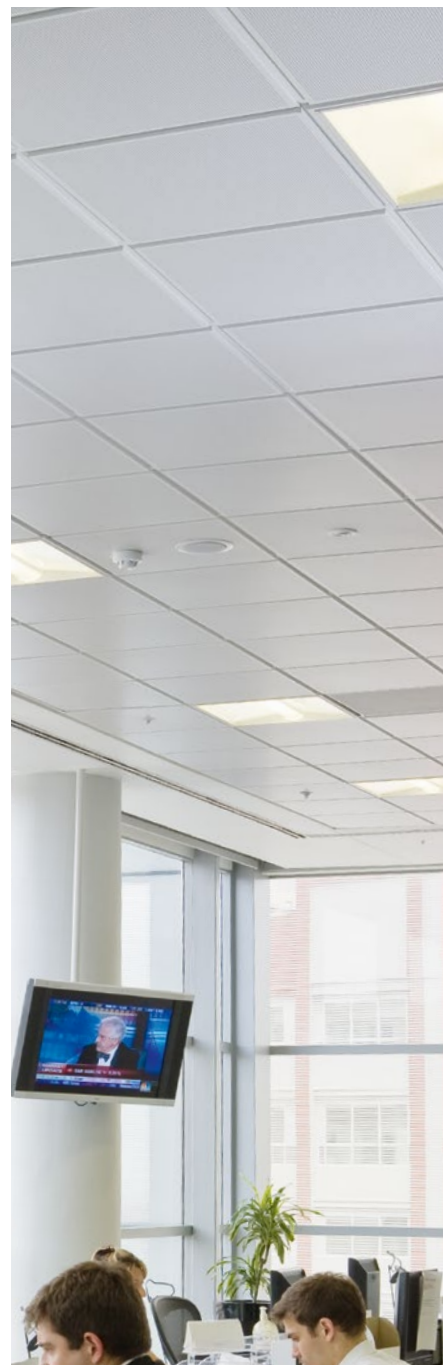


- 1 Suspente
- 2 Profilé porteur n° 45
- 3 Entretoise n° 47
- 4 Entretoise n° 46
- 5 Cornière de rive en F n° 50F
- 6 Ressort mural n° 5220
- 7 Cassette
- 8 Distance axiale

Vues en coupe :



Cornière de rive en F n° 50F
aluminium, face apparente blanche



Spécifications techniques

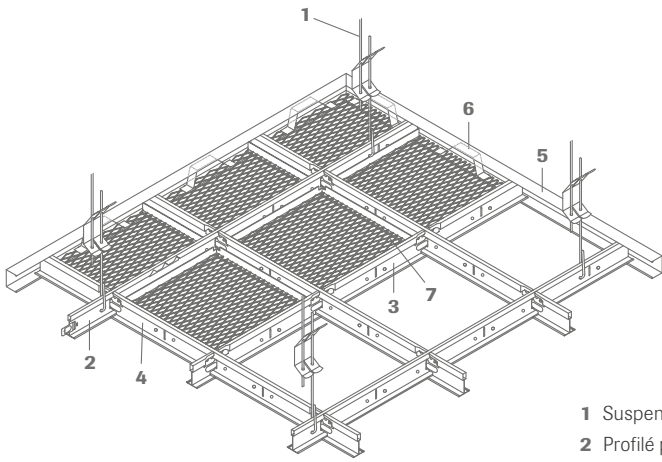
Dimensions	600 x 600 mm, 625 x 625 mm
Épaisseur	Tôle d'acier galvanisée env. 0,5 mm
Chants¹	03, 04, 07
Perforations²	L0 lisse, Rg0702, Rg2516, Rd1522 autres perforations sur demande

¹ Illustrations des chants voir page 24 | ² Perforations voir page 7 | Détails voir brochure 9333

Système S 33 Mesh



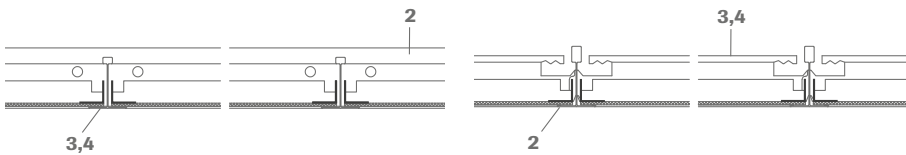
S 33 Mesh système de pose de métal déployé pour profilé en T de 24 mm



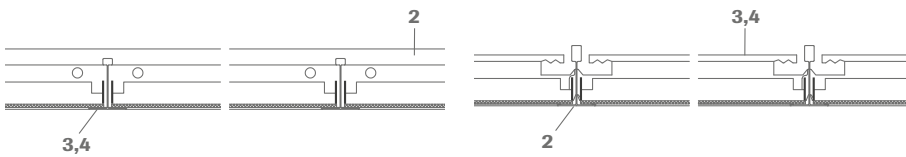
- 1 Suspension
- 2 Profilé porteur n° 45
- 3 Entretoise n° 46
- 4 Entretoise n° 47
- 5 Cornière de rive en forme de C n° 57
- 6 Ressort de rive n° 5210
- 7 Carreau de maille

Vues en coupe :

Type D



Type E



Spécifications techniques

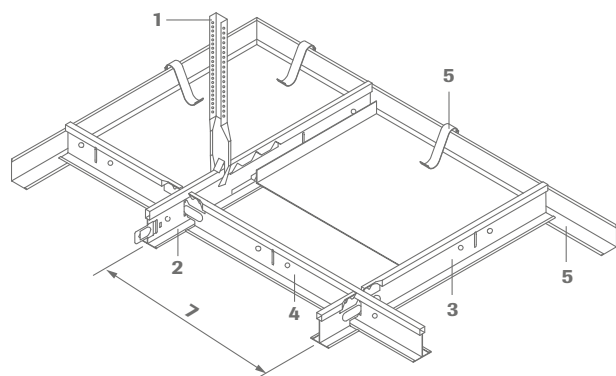
Dimensions	600 x 600 mm, 625 x 625 mm
Chant¹	03
Formes des cassettes²	Type D : avec cadre en L Type E : avec cadre droit
Motifs des mailles³	R 16 x 8 R 30 x 10 R 42 x 13 R 60 x 20
Forme des mailles	Diamant

¹ Illustrations des chants voir page 24 | ² Formes de cassettes voir page 9 | ³ Motifs de mailles voir page 9

Système S 33e

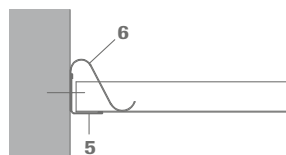
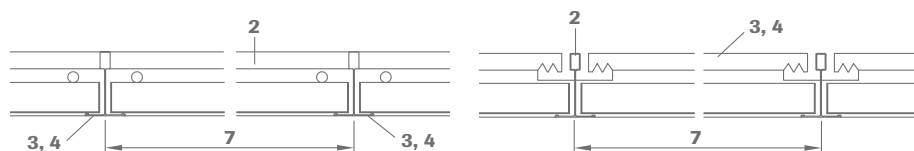


S 33e système encastré avec protection accrue contre la corrosion pour profilé en T de 24 mm

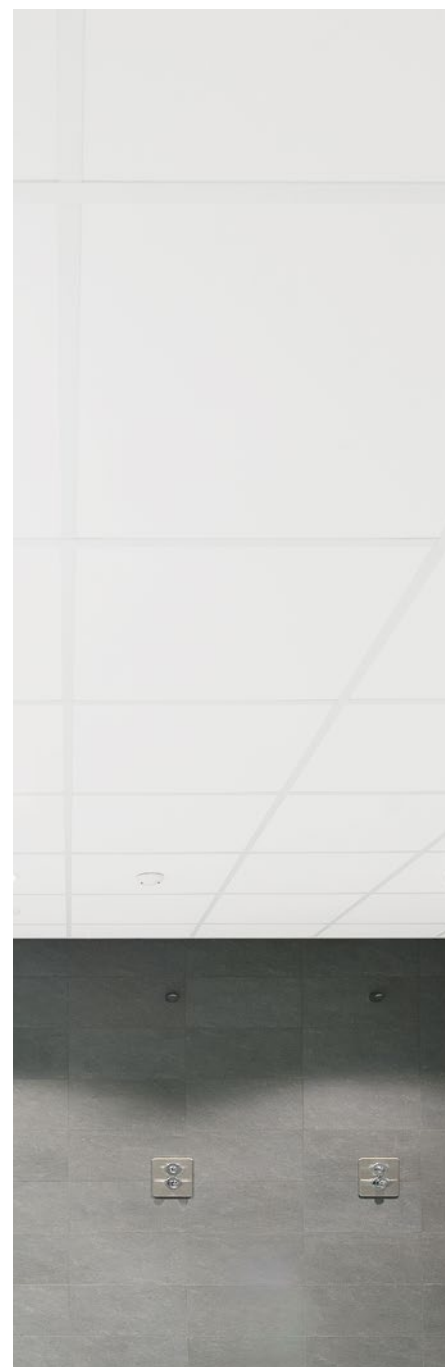


- 1 Suspente n° 17/45KB
- 2 Profilé porteur n° 45KB
- 3 Entretoise n° 46KB
- 4 Entretoise n° 47KB
- 5 Cornière de rive n° 50KB
- 6 Clip à ressort mural n° 99009
- 7 Distance axiale

Vues en coupe :



Cornière de rive en F n° 50KB
aluminium, face apparente blanche



Spécifications techniques

Dimensions	625 x 625 mm
Matériau	Tôle d'acier galvanisée avec revêtement par poudrage des deux côtés
Épaisseur	Env. 0,6 mm
Chant¹	03
Perforation²	L0 lisse
Protection contre la corrosion	Classe C selon EN 13964

¹ Illustrations des chants voir page 24 | ² Perforations voir page 7 | Détails voir brochure 9334

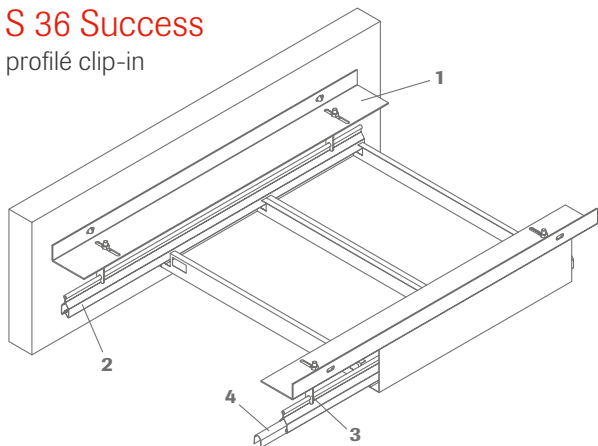
Système S 36 modules pour corridors



S 36 modules pour corridors démontables

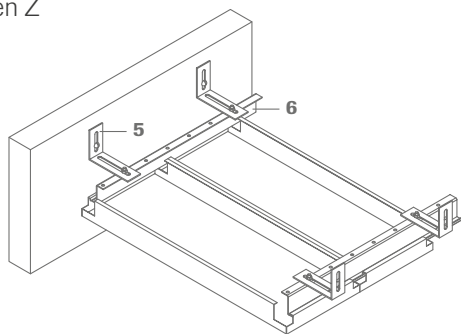
S 36 Success

profilé clip-in



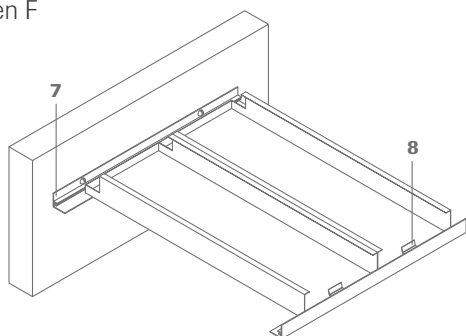
S 36 Progress

profilé en Z



S 36 Posé entre rives

profilé en F



- 1 Cornière de support n° 5110
- 2 Profilé clip-in n° 87B
- 3 Suspente n° 1387E
- 4 Raccord pour profilé clip-in n° 88E
- 5 Raccord mural n° 75E
- 6 Profilé en Z n° 90E01
- 7 Cornière de rive en F n° 50F
- 8 Ressort mural n° 5220



Spécifications techniques

Dimensions Largeurs: 250 - 625 mm | Longueurs: **Success** 600 - 2500 mm, **Progress** et **Posé entre rives** 600 - 3000 mm

Épaisseur Tôle d'acier galvanisée env. 0,5 - 0,7 mm (selon dimensions des modules)

Chants¹

Success

chant longitudinal: 10
chant droits: 02s

Progress

chant longitudinal: 10
chant droits: 11s

Posé entre rives

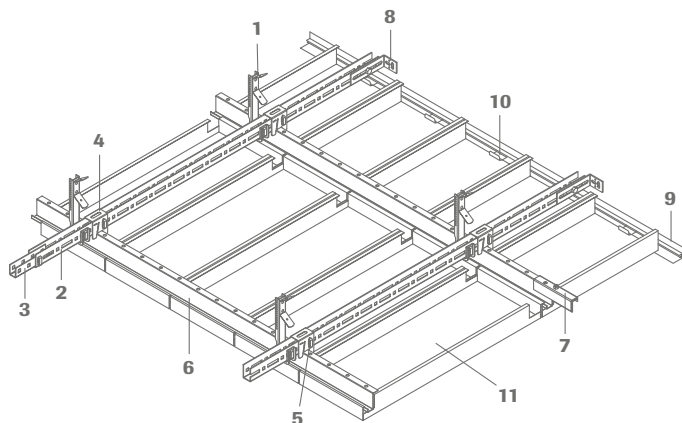
chant longitudinal: 10
chant droits: 03

Perforations² Toutes les perforations possibles

Système S 39

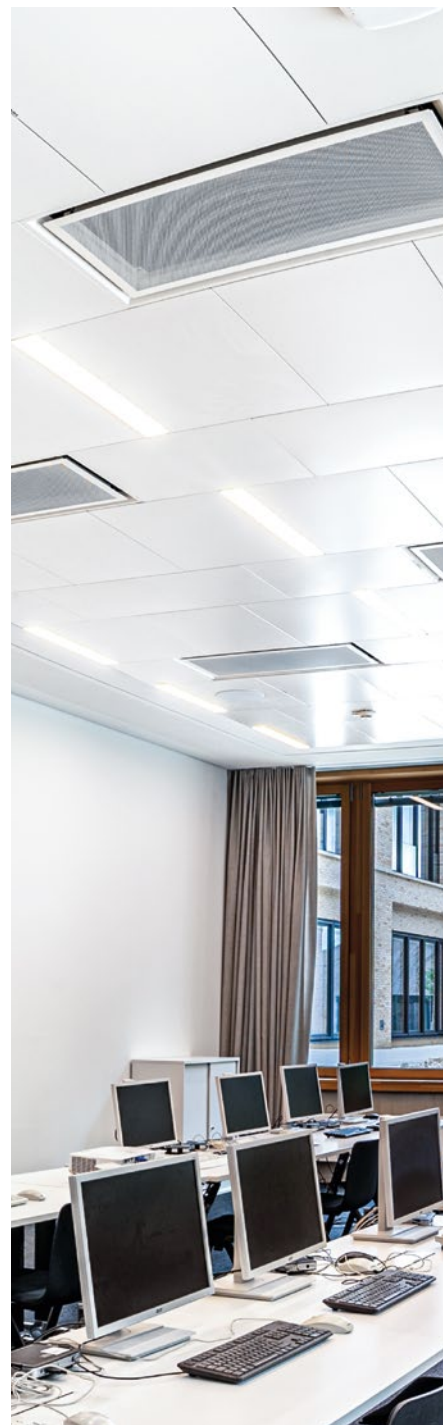
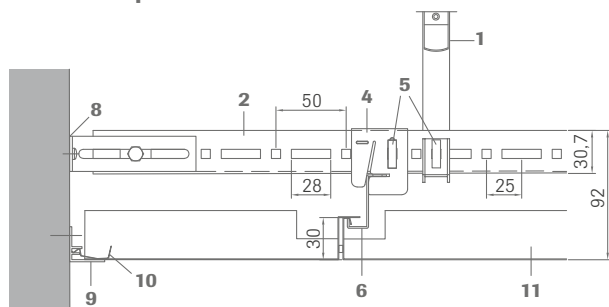


S 39 panneaux suspendus avec profilé en Z panneaux démontables



- 1 Suspension n° 1782E
- 2 Profilé porteur n° 70E
- 3 Connecteur n° 77E
- 4 Suspension n° 12E02
- 5 Clip de sécurité n° 66E
- 6 Profilé en Z n° 90E01
- 7 Connecteur n° 25E
- 8 Raccord mural n° 75E
- 9 Cornière de rive en F n° 50F
- 10 Ressort mural n° 5220
- 11 Panneaux bandes métalliques

Vue en coupe :



Spécifications techniques

Dimensions

Largeurs 250 - 625 mm | Longueurs 600 - 3000 mm

Épaisseur

Tôle d'acier galvanisée env. 0,5 - 0,7 mm (selon dimensions des modules)

Chants¹

Chant longitudinaux : 10, chant droits : 11

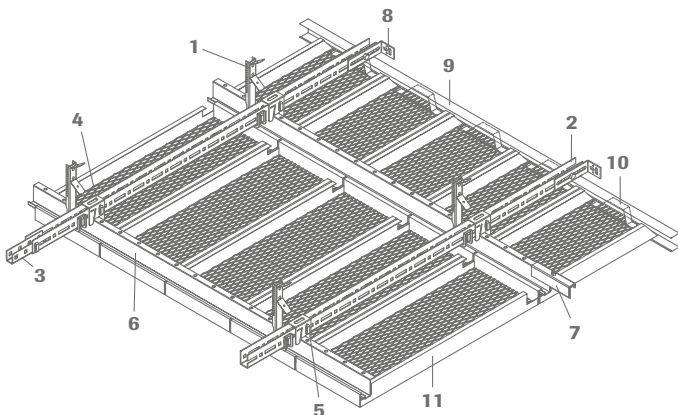
Perforations²

Toutes les perforations possibles

System S 39 Mesh

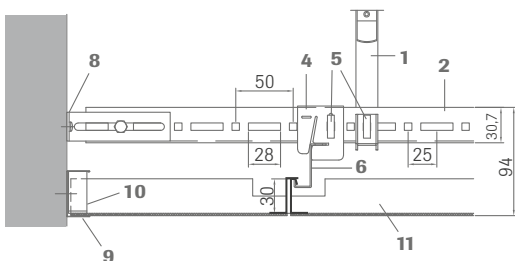


S 39 Mesh système d'accrochage en métal déployé avec panneaux démontables en profilés Z

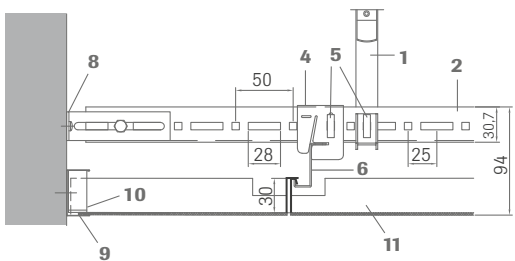


Vues en coupe :

Type D



Type E



- 1 Suspension n° 1782E
- 2 Profilé porteur n° 70E
- 3 Connecteur n° 77E
- 4 Suspension n° 12E02
- 5 Clip de sécurité n° 66E
- 6 Profilé en Z n° 90E01
- 7 Connecteur n° 25E
- 8 Raccord mural n° 75E
- 9 Cornière de rive en forme de C n° 57
- 10 Ressort de rive n° 5210
- 11 Plaque métallique



Spécifications techniques

Dimensions

Largeurs: 250 - 625 mm | Longueurs: 600 - 2500 mm

Matériau

Acier, galvanisé

Couleur

Blanc (similaire à RAL 9003)

Chants¹

Chant longitudinaux : 10, chant droits : 11

Formes des cassettes²

Type D : avec cadre en L
Type E : avec cadre droit

Motifs des mailles³

R 16 x 8 | R 30 x 10 | R 42 x 13 | R 60 x 20

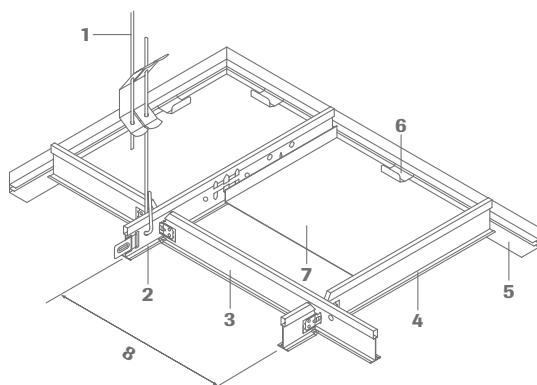
Forme des mailles

Diamant

System 45

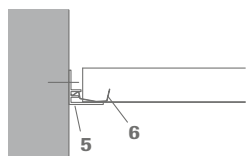
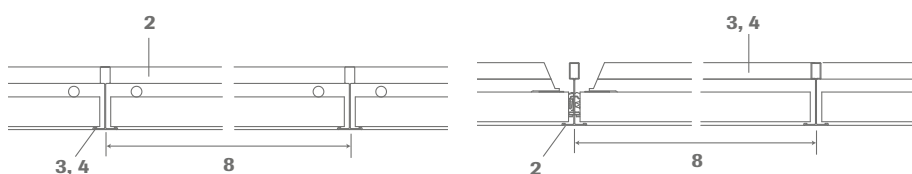


S 45 système encastré démontable pour profilés en T de 15 mm

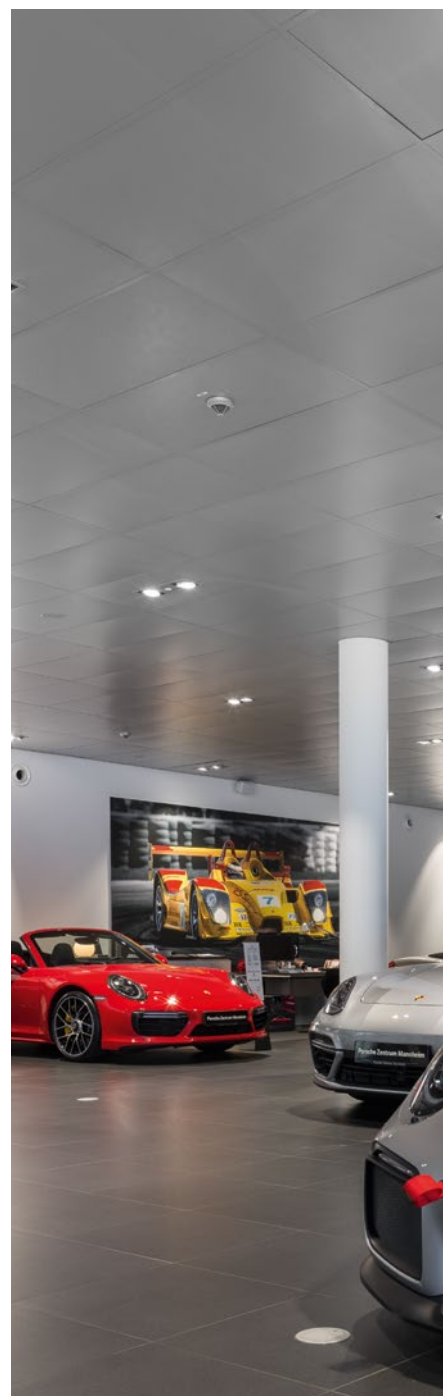


- 1 Suspente
- 2 Profilé porteur cliq-15-MR
- 3 Entretoise longue cliq-15-CT
- 4 Entretoise courte cliq-15-CT
- 5 Cornière de rive en F n° 50F
- 6 Ressort mural n° 5220
- 7 Cassette
- 8 Distance axiale

Vues en coupe :



Cornière de rive en F n° 50F
aluminium, face apparente blanche



Spécifications techniques

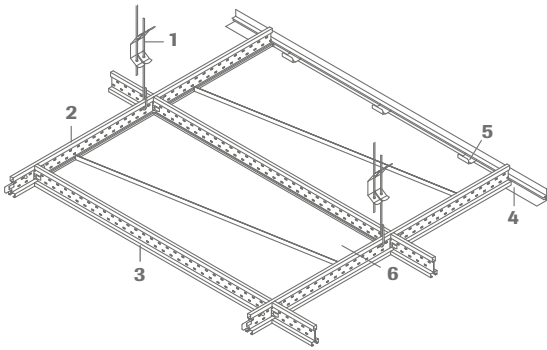
Dimensions	600 x 600 mm, 625 x 625 mm
Épaisseur	Tôle d'acier galvanisée env. 0,5 mm
Chants¹	03, 16
Perforations²	L0 lisse, Rg0702, Rg2516, Rd1522 autres perforations sur demande

¹ Illustrations des chants voir page 24 | ² Perforations voir page 7 | Détails voir brochure 9333

Système S 45b Trapeze

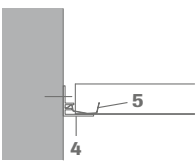
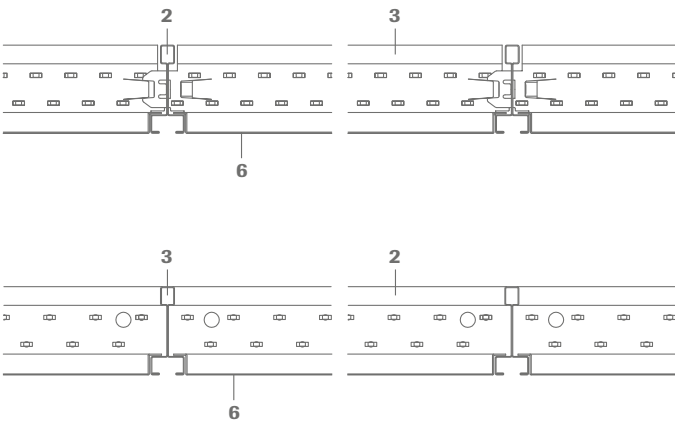


S 45b Trapeze système encastré démontable pour profilé OWAline

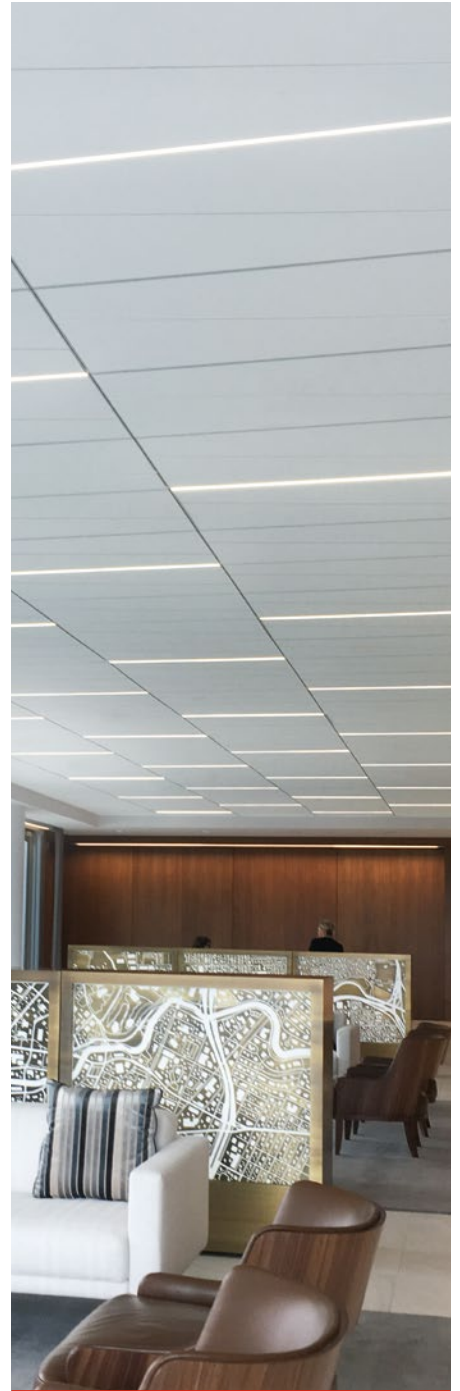


- 1 Suspente n° 12/.../...
- 2 Profilé porteur n° 3500, fente tous les 600 mm
- 3 Entretoise n° 3524, 1200 mm
- 4 Cornière de rive en F n° 50F
- 5 Ressort mural n° 5220
- 6 Cassette métallique trapézoïdale

Vues en coupe :



Cornière de rive en F n° 50F
aluminium, face apparente blanche



Spécifications techniques

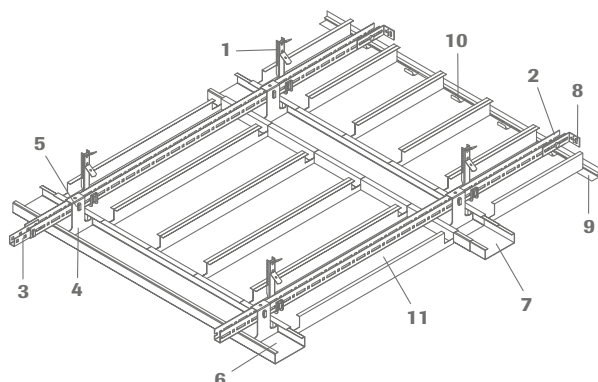
Dimensions	1200 x 400/200 mm
Épaisseur	Tôle en acier galvanisé env. 0,6 mm
Chant¹	16
Perforations²	L0 lisse, Rg0702

¹ Illustrations des chants voir page 24 | ² Perforations voir page 7 | Détails voir brochure 9340

Système S 48



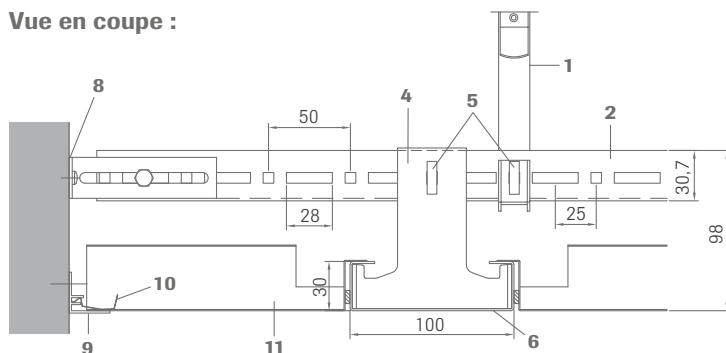
S 48 système panneau bande démontable



- 1 Suspension n° 1782E
- 2 Profilé porteur n° 70E
- 3 Connecteur n° 77E
- 4 Suspension n° 7910E
- 5 Clip de sécurité n° 66E
- 6 Lisse plate en C n° 8010B
- 7 Raccord n° 8210B
- 8 Raccord mural n° 75E
- 9 Cornière de rive en F n° 50F
- 10 Ressort mural n° 5220
- 11 Carreau rectangulaire



Vue en coupe :



Spécifications techniques

Dimensions

Panneaux rectangulaires métalliques : largeurs 250 - 625 mm
longueurs 600 - 3000 mm
trame d'axe : à 3100 mm

Épaisseur

Tôle d'acier galvanisée env. 0,5 - 0,7 mm (selon dimension des modules)

Chants¹

Chant longitudinaux : 10, chant droits : 13

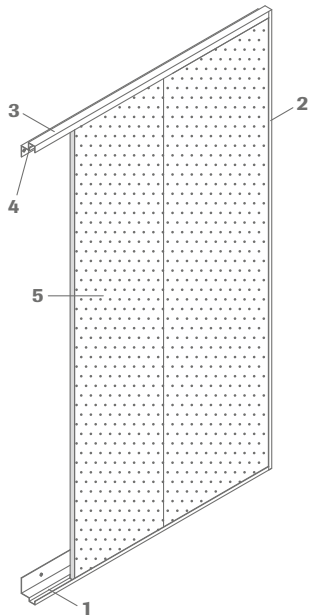
Perforations²

Toutes les perforations possibles

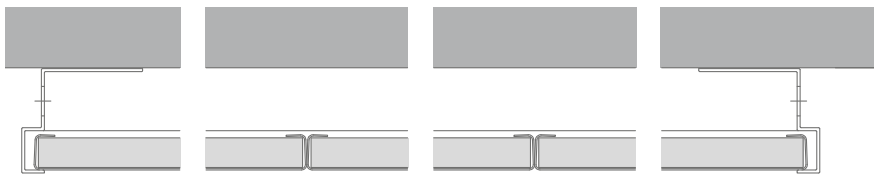
¹ Illustrations des chants voir page 24 | ² Perforations voir page 7

Système mural S 60

S 60 système mural tableaux magnétiques, absorbeurs muraux



- 1 Profilé de cadre inférieur, longueur : 1 990 mm
- 2 Profilé de cadre latéral, longueur : 1 518 mm
- 3 Profilé de cadre supérieur, longueur : 1 990 mm
- 4 Bande d'étanchéité
- 5 Élément individuel



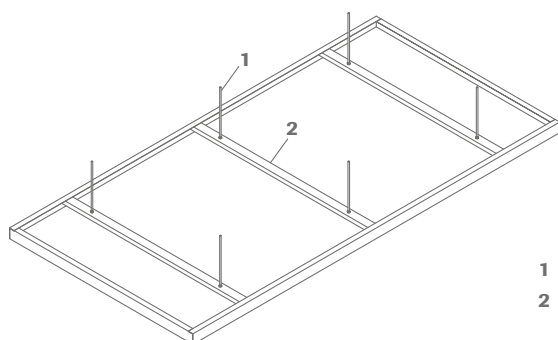
Spécifications techniques

Dimensions	Taille de champs standard : largeur de champ 2016 mm x hauteur de champ 1518 mm (peut être extensible) dimension élément individuel : 1500 x 400 mm autres tailles sur demande
Épaisseur	Coque de cassette métallique env. 0,6 mm en tôle acier panneau en laine minérale env. 15 mm
Chant¹	10
Perforation²	Rg2516

Ilôts OWAtecta

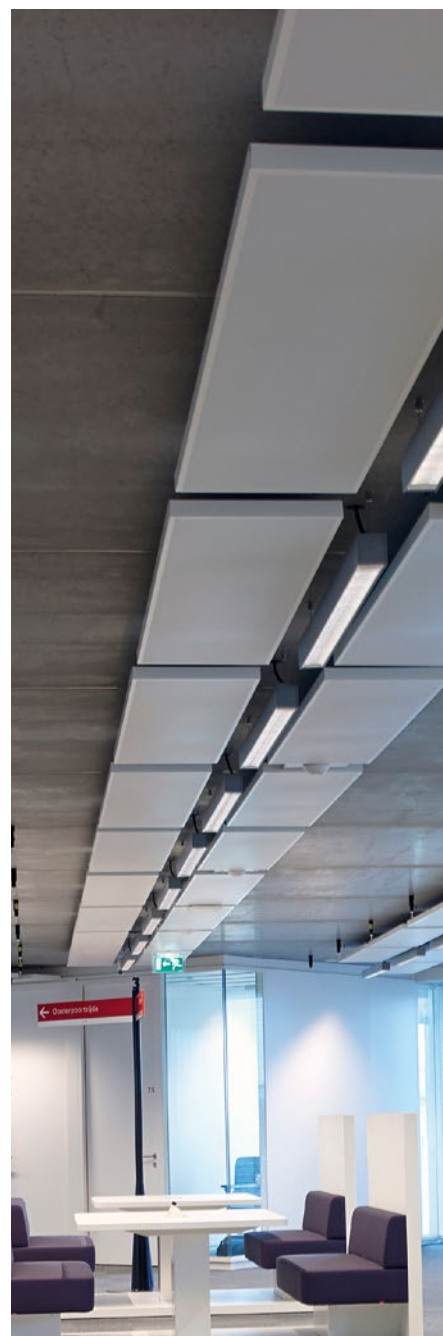
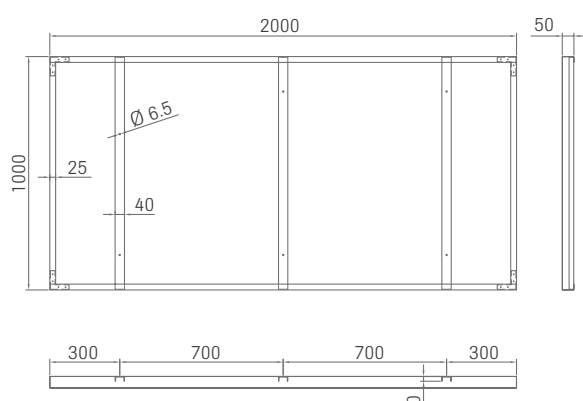


Ilôts OWAtecta



- 1 Threaded rod (by client)
- 2 Cross brace

Vue en coupe :

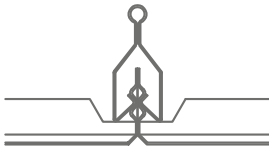


Spécifications techniques

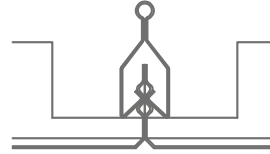
Dimensions	1000 x 1000 mm, 1800 x 1000 mm, 2000 x 1000 mm, 1500 x 750 mm autres tailles sur demande
Épaisseur	Tôle en acier galvanisé env. 1,0 mm
Chant¹	Droit (03)
Finition intérieure	Non-tissé noir avec laine de roche enrobée de 35 mm (40 kg/m ³)
Perforations²	Rd1522, Rg2516 autres perforations sur demande

¹ Illustrations des chants voir page 24 | ² Perforations voir page 7

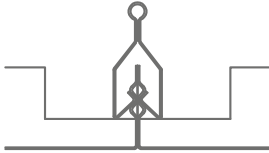
Type de chants



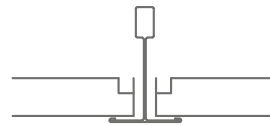
Chant 01 (biseauté)
pour profilé de serrage



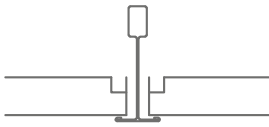
Chant 02 (biseauté)
pour profilé de serrage



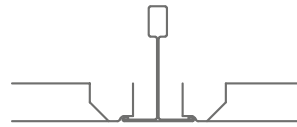
Chant 02s (coupant)
pour profilé de serrage



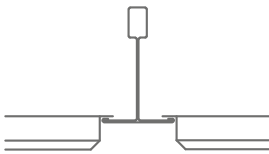
Chant 03
pour profilé en T de 24 mm



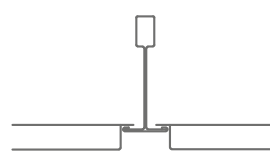
Chant 03
pour profilé en T de 15 mm



Chant 04
pour profilé en T de 24 mm



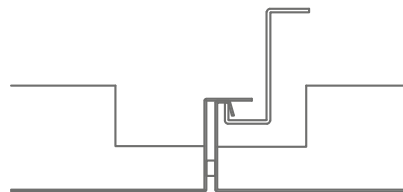
Chant 07
pour profilé en T de 24 mm



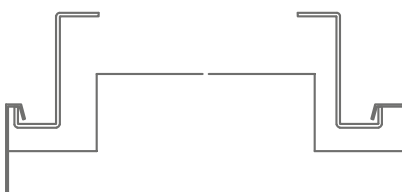
Chant 16
pour profilé en T de 15 mm



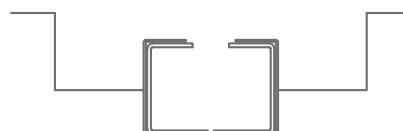
Chant 10
chant en C



Chant 11
pour profilé en Z



Chant 11s
pour profilé en Z



Chant 13
pour lisses plates en C



Luminaire standards encastrés OWAconstruct

Standard LED



Corps lumineux encastré Luminaire encastré, individuel, enveloppe thermolaquée blanche. Prévu pour montage par insertion. Unité de LED ultra performante. Circuit d'éclairage par verre en matière synthétique opale.

Domaines d'application Écoles, bâtiments publics qui mettent l'accent sur l'efficacité énergétique

Équipement électrique

- pilote pour LED, tension : 220-230 V/50 Hz, DC
- puissance absorbée 41 W
- raccordement par bornier

Indice de protection



Standard LED : luminaire encastré pour systèmes S 33, S 45

Désignation	Dimension du module	Dimension	Type de protection	Assemblage	Ballast
Standard LED	625 x 625 mm	622 x 622 x 93 mm	IP 20	41 W	Pilote pour LED

Couleur 4000 K, non gradable

Lifetime LED



Corps lumineux encastré Luminaire encastré, individuel, enveloppe thermolaquée blanche. Prévu pour montage par insertion et systèmes à ossature dissimulée. Unité de LED ultra performante. Circuit d'éclairage par verre en matière synthétique opale. Encadrement par système de verrouillage rabattable des deux côtés.

Domaines d'application Écoles, bâtiments publics qui mettent l'accent sur l'efficacité énergétique

Équipement électrique

- pilote pour LED, tension : 220-230 V/50 Hz, DC
- puissance absorbée 41 W resp. 35 W
- raccordement par bornier

Indice de protection



Lifetime LED : luminaire encastré pour systèmes S 22, S 33, S 45

Désignation	Dimension du module	Dimension	Type de protection	Assemblage	Ballast
Lifetime LED	600 x 600 mm	597 x 597 x 105 mm	IP 20	41 W	Pilote pour LED
Lifetime LED	625 x 625 mm	622 x 622 x 105 mm	IP 20	41 W	Pilote pour LED
Lifetime LED	1200 x 300 mm	1197 x 297 x 105 mm	IP 20	35 W	Pilote pour LED
Lifetime LED	1250 x 312,5 mm	1247 x 309,5 x 105 mm	IP 20	35 W	Pilote pour LED

Couleur 4000 K, DALI gradable, kit de fixation inclus

Nous estimons un forfait d'éclairage de 300 € nets au maximum.

Luminaires standards encastrés OWAconstruct

Lifetime plus LED (satiné)



Corps lumineux encastré Luminaire encastré, luminaire individuel, enveloppe thermolaquée blanc. Pour systèmes à ossature apparente et cachée. Énergie modulaire efficace grâce à la technologie LED. Verre artificiel satiné. Cadre sur 2 côtés avec boulons de verrouillage.

Domaines d'application Écoles, bâtiments publics qui mettent l'accent sur l'efficacité énergétique, salles blanches jusqu'à ISO 4 (IP 54)

Équipement électrique

- pilote pour LED, tension : 220-230 V/50 Hz, DC
- puissance absorbée 31 W
- raccordement par bornier

Indice de protection IP20  22    

Lifetime plus LED : luminaire encastré pour systèmes S 22, S 32, S 33, S 45

Désignation	Dimension du module	Dimension	Type de protection	Assemblage	Ballast
Lifetime plus LED	625 x 625 mm	622 x 622 x 75 mm	IP 40	31 W	Pilote pour LED
Lifetime plus LED	625 x 625 mm	622 x 622 x 75 mm	IP 54	31 W	Pilote pour LED

Couleur 4000 K, DALI gradable

Kit de fixation pour	N° OWA
S 22	8067/13
S 32	8067/14

Lifetime plus LED (microprismatique)



Corps lumineux encastré Luminaire encastré, luminaire individuel, enveloppe thermolaquée blanc. Pour systèmes à ossature apparente et cachée. Énergie modulaire efficace grâce à la technologie LED. Verre artificiel microprismatique. Cadre sur 2 côtés avec boulons de verrouillage.

Domaines d'application Bureaux, écoles, bâtiments publics qui mettent l'accent sur l'efficacité énergétique, salles blanches jusqu'à ISO 4 (IP 54)

Équipement électrique

- pilote pour LED, tension : 220-230 V/50 Hz, DC
- puissance absorbée 31 W
- raccordement par bornier

Indice de protection IP20  22    

Lifetime plus LED : luminaire encastré pour systèmes S 22, S 32, S 33, S 45

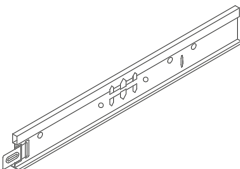
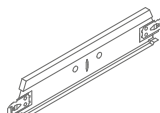
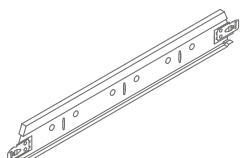
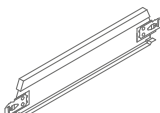
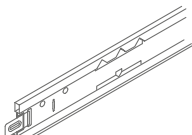

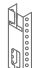



Désignation	Dimension du module	Dimension	Type de protection	Assemblage	Ballast
Lifetime plus LED	625 x 625 mm	622 x 622 x 75 mm	IP 40	31 W	Pilote pour LED
Lifetime plus LED	625 x 625 mm	622 x 622 x 75 mm	IP 54	31 W	Pilote pour LED

Couleur 4000 K, DALI gradable


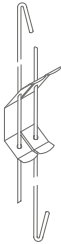




Kit de fixation pour	N° OWA
S 22	8067/13
S 32	8067/14

Nous estimons un forfait d'éclairage de 300 € nets au maximum.


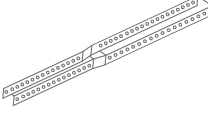
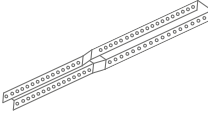
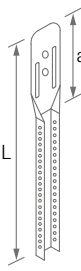
Liste OWAconstruct

Illustration	Désignation	Dimension/surface	Conditionnement
	cliq-15-MR Profilé porteur	Hauteur : 38 mm largeur : 15 mm longueurs: 3000 mm 3125 mm face apparente : blanche	20 pièce
	cliq-15-CT Entretoise court, à épaulement	Hauteur : 38 mm largeur : 15 mm longueurs: 600 mm 625 mm face apparente : blanche	60 pièce
	cliq-15-CT Entretoise long, à épaulement	Hauteur : 38 mm largeur : 15 mm longueurs: 1200 mm 1250 mm face apparente : blanche	60 pièce
	cliq-15-CT Entretoise court, à épaulement	Hauteur : 38 mm largeur : 15 mm longueurs: 300 mm 312,5 mm 400 mm face apparente : blanche	60 pièce
	cliq-24-MR Profilé porteur 24 mm de largeur	Hauteur : 38 mm longueur : 3750 mm face apparente : blanche	20 pièce
		Hauteurs de suspension avec partie inférieure	
		N° 09/10	N° 09/45
	09/5 L= 50 mm	115 – 140 mm	80 – 115 mm
	09/7 L= 70 mm	130 – 170 mm	100 – 135 mm
09/11 L= 100 mm	160 – 200 mm	130 – 165 mm	100 pièces
	Partie supérieure suspente	galvanisé charge maximale 0,25 kN	
	09/45 Partie inférieure de suspente pour cliq-MR et n° 45	Longueur : 50 mm galvanisé charge maximale 0,25 kN	100 pièces
	09/45KB Partie inférieure de suspente pour n° 45KB	Longueur : 50 mm galvanisé charge maximale 0,25 kN résiste à la corrosion (KB)	50 pièces
	09E87 Suspente directe	Longueur : 90 mm galvanisé hauteurs de suspension de 65 à 135 mm	100 pièce
	11E Suspente	Hauteur : 52 mm largeur : 20 mm galvanisé	100 pièce
	12/44 * Suspente réglable clic pour cliq-MR et 45	Longueur : 110 mm largeur : 20 mm galvanisé charge maximale 0,25 kN Tôle de sécurité incluse. Attention : observer les instructions de montage.	100 pièces

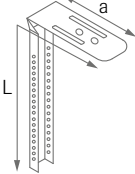
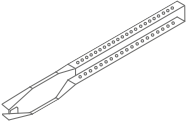
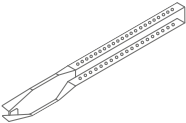
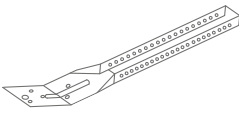
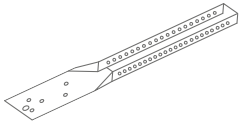
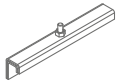


Liste OWAconstruct

Illustration	Désignation	Dimension/surface	Conditionnement
	12/45 * Suspente réglable pour cliq-MR et 45	Longueur : 110 mm largeur : 20 mm galvanisé charge maximale 0,25 kN	100 pièces
	12/.../1 * Suspente à réglage rapide avec double ressort tige lisse à crochet, prémontée	Diamètre : 4 mm charge maximale 0,25 kN Plage de réglage	
	12/30/1	270 mm	100 pièces
	12/60/1	570 mm	100 pièces
	12/100/1	970 mm	100 pièces
	12/125/1	1220 mm	100 pièces
	12/150/1	1470 mm	100 pièces
	12/175/1	1720 mm	100 pièces
12/200/1	1970 mm	100 pièces	
	12/.../2 * Suspente à réglage rapide avec double ressort tige lisse à oeillet, prémontée	Diamètre : 4 mm charge maximale 0,25 kN Plage de réglage	
	12/30/2	270 mm	100 pièces
	12/60/2	570 mm	100 pièces
	12/100/2	970 mm	100 pièces
	12/125/2	1220 mm	100 pièces
	12/150/2	1470 mm	100 pièces
	12/175/2	1720 mm	100 pièces
12/200/2	1970 mm	100 pièces	
	12/125 *	Longueur du câble 125 mm	100 pièces
	12/250 * Suspente à réglage rapide avec tige lisse à crochet prémonté pour cliq-MR et 45	250 mm diamètre : 4 mm charge maximale 0,25 kN	100 pièces
	12E02 Suspente pour profilé porteur en Z	Hauteur : 45 mm largeur : 25 mm galvanisé	100 pièce
	14/.../1 * Tiges lisses à crochet pour 12, 12/10, 12/44, 12/45, 12/125 et 12/250	Galvanisé diamètre : 4 mm longueurs :	
	14/12/1	125 mm	100 pièces
	14/25/1	250 mm	100 pièces
	14/37/1	375 mm	100 pièces
	14/50/1	500 mm	100 pièces
	14/75/1	750 mm	100 pièces
	14/100/1	1000 mm	100 pièces
	14/125/1	1250 mm	100 pièces
	14/150/1	1500 mm	100 pièces
	14/175/1	1750 mm	100 pièces
	14/200/1	2000 mm	100 pièces
14/250/1	2500 mm	100 pièces	
14/300/1	3000 mm	100 pièces	

Liste OWAconstruct

Illustration	Désignation	Dimension/surface	Conditionnement
	14/.../2 * Tiges lisses à oeillet pour 12, 12/10, 12/44, 12/45, 12/125 et 12/250	Galvanisé diamètre : 4 mm longueurs :	
	14/12/2	125 mm	100 pièces
	14/25/2	250 mm	100 pièces
	14/37/2	375 mm	100 pièces
	14/50/2	500 mm	100 pièces
	14/75/2	750 mm	100 pièces
	14/100/2	1000 mm	100 pièces
	14/125/2	1250 mm	100 pièces
	14/150/2	1500 mm	100 pièces
	14/175/2	1750 mm	100 pièces
	14/200/2	2000 mm	100 pièces
	14/250/2	2500 mm	100 pièces
14/300/2	3000 mm	100 pièces	
	16 Rallonge nonius, élément intermédiaire	Longueur : 200 mm galvanisé charge maximale 0,25 kN extension max. 160 mm	100 pièces
	16KB Rallonge nonius, élément intermédiaire	Longueur : 200 mm galvanisé charge maximale 0,25 kN résiste à la corrosion (KB) extension max. 160 mm	50 pièces
	16/... Rallonge suspente (nonius) pour 17/..., 79/..., 09/45 et 09/10	Galvanisé plus grandes longueurs sur demande jusqu'à 16/100 170 mm perforé à partir du 16/110 200 mm perforé L env. a env.	
	16/15	140 mm 55 mm	100 pièces
	16/20	190 mm 55 mm	100 pièces
	16/30	290 mm 55 mm	100 pièces
	16/40	390 mm 55 mm	100 pièces
	16/50	490 mm 55 mm	100 pièces
	16/60	590 mm 55 mm	100 pièces
	16/70	690 mm 55 mm	100 pièces
	16/80	790 mm 55 mm	100 pièces
	16/90	890 mm 55 mm	100 pièces
	16/100	990 mm 55 mm	100 pièces
	16/110	1090 mm 55 mm	25 pièces
	16/120	1190 mm 55 mm	25 pièces
	16/130	1290 mm 55 mm	25 pièces
	16/140	1390 mm 55 mm	25 pièces
	16/150	1490 mm 55 mm	25 pièces
	16/160	1590 mm 55 mm	25 pièces
16/170	1690 mm 55 mm	25 pièces	
16/180	1790 mm 55 mm	25 pièces	
16/190	1890 mm 55 mm	25 pièces	
16/200	1990 mm 55 mm	25 pièces	

Liste OWAconstruct

Illustration	Désignation	Dimension/surface	Conditionnement
	16/...KB Rallonge suspende (nonius) pour 09/45KB et 17/45KB	Galvanisé plus grandes longueurs sur demande résiste à la corrosion (KB) jusqu'à 16/100 170 mm perforé à partir du 16/110 200 mm perforé L env. a env.	
	16/15KB	140 mm 55 mm	50 pièces
	16/20KB	190 mm 55 mm	50 pièces
	16/30KB	290 mm 55 mm	50 pièces
	16/40KB	390 mm 55 mm	50 pièces
	16/50KB	490 mm 55 mm	50 pièces
	16/60KB	590 mm 55 mm	50 pièces
	16/70KB	690 mm 55 mm	50 pièces
	16/80KB	790 mm 55 mm	50 pièces
	16/90KB	890 mm 55 mm	50 pièces
	16/100KB	990 mm 55 mm	50 pièces
	16/110KB	1090 mm 55 mm	25 pièces
	16/120KB	1190 mm 55 mm	25 pièces
	16/130KB	1290 mm 55 mm	25 pièces
	16/140KB	1390 mm 55 mm	25 pièces
	16/150KB	1490 mm 55 mm	25 pièces
16/160KB	1590 mm 55 mm	25 pièces	
16/170KB	1690 mm 55 mm	25 pièces	
16/180KB	1790 mm 55 mm	25 pièces	
16/190KB	1890 mm 55 mm	25 pièces	
16/200KB	1990 mm 55 mm	25 pièces	
	17/45 Suspente convient aux n° 45 et cliq-15-MR	Longueur : 180 mm galvanisé charge maximale : 0,40 kN	100 pièce
	17/45KB Suspente convient aux n° 45KB	Longueur : 190 mm galvanisé charge maximale : 0,40 kN traité anti-corrosion (KB)	50 pièce
	17/80 Partie inférieure suspende nonius pour renforts latéraux	Longueur : 190 mm galvanisé	100 pièces
	17/81 Suspente nonius	Longueur : 190 mm galvanisé	100 pièces
	25E Profilé entretoise en Z	Longueur : 140 mm	100 pièce
	42/15K8 Cale Contura pour système S 45, Chant 16	Largeur : 15 mm hauteur : 8 mm	100 pièce
	42/24K8 Cale Contura pour système S 33, Chant 07	Largeur : 24 mm hauteur : 8 mm	100 pièce

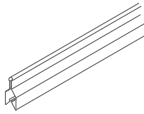
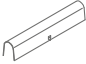
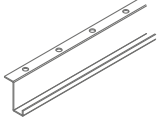








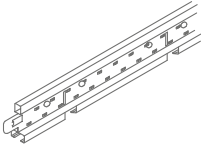
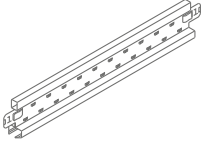
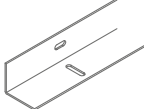
Liste OWAconstruct

Illustration	Désignation	Dimension/surface	Conditionnement
	45 Profilé porteur	Hauteur : 38 mm largeur : 24 mm longueurs : 3700 mm 3750 mm face apparente : blanche aluminium blanc (équival. au RAL 9006)	25 pièce
	45KB Profilé porteur	Hauteur : 38 mm épaisseur : 0,4 mm largeur : 24 mm longueurs : 3600 mm 3750 mm face apparente : blanche traité anti-corrosion (KB)	25 pièce
	46 Entretoise	Hauteur : 32 mm largeur : 24 mm longueurs : 600 mm 625 mm face apparente : blanche aluminium blanc (équival. au RAL 9006)	75 pièce
	46KB Entretoise en butée	Hauteur : 32 mm épaisseur : 0,4 mm largeur : 24 mm longueurs : 600 mm 625 mm face apparente : blanche traité anti-corrosion (KB)	75 pièce
	47 Entretoise	Hauteur : 32 mm largeur : 24 mm longueurs : 1200 mm 1250 mm face apparente : blanche aluminium blanc (équival. au RAL 9006)	50 pièce
	47KB Entretoise en butée	Hauteur : 32 mm épaisseur : 0,4 mm largeur : 24 mm longueurs : 1200 mm 1250 mm face apparente : blanche traité anti-corrosion (KB)	50 pièce
	48 Entretoise	Hauteur : 32 mm largeur : 24 mm longueurs : 300 mm 312,5 mm 400 mm face apparente : blanche	150 pièce 150 pièce 75 pièce
	50G Cornière de rive acier	Hauteur : 24 mm largeur : 19 mm longueur : 3050 mm face apparente : blanche aluminium blanc (équival. au RAL 9006) autres coloris possibles	40 pièce
	50KB Cornière de rive acier	Hauteur : 24 mm largeur : 24 mm longueur : 3050 mm face apparente : blanche résistant à la corrosion	40 pièce
	50F Cornière de rive en F alu	Hauteur : 25 mm largeur : 25 mm longueur : 4000 mm épaisseur : 1,2 mm face apparente : thermolaquée blanche (équival. au RAL 9003 ou RAL 9010)	10 pièce

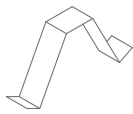
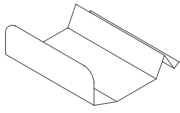
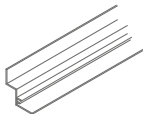
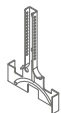
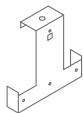
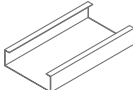
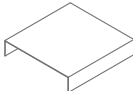
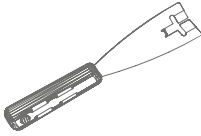



Liste OWAconstruct

Illustration	Désignation	Dimension/surface	Conditionnement
	50/15G Cornière de rive acier	Hauteur : 33 mm largeur totale : 30 mm largeur visible : 15 mm longueur : 3050 mm face apparente : blanche	35 pièce
	50/22 Cornière de rive à joint creux	Hauteur : 39 mm largeur totale : 30 mm largeur visible : 15 mm longueur : 3000 mm épaisseur : 1,0 mm face apparente blanche	15 pièces
	51/24G Cornière de rive acier	Hauteur : 24 mm largeur : 24 mm longueur : 3050 mm épaisseur : 0,5 mm face apparente : blanche	30 pièce
	56 Double cornière de rive acier	Hauteur : 45 mm largeur totale : 32 mm largeur visible : 20 mm longueur : 3000 mm face apparente : blanche	15 pièce
	56/20 Double cornière de rive acier	Hauteur : 45 mm largeur totale : 40 mm largeur visible : 20 mm longueur : 3000 mm face apparente : blanche	15 pièce
	57 Cornière de rive en forme de C	Hauteur : 40 mm largeur : 20 mm longueur : 3050 mm face apparente : blanche	16 pièce
	66E Clip de sécurité	galvanisé	100 pièce
	68 Clip de sécurité	Ø 2 mm galvanisé	100 pièce
	70E Profilé porteur	Hauteur : 30,7 mm épaisseur : 1,25 mm longueur : 3750 mm galvanisé	10 pièce
	75E Raccord mural	Longueur : 100 mm hauteur : 35 mm largeur : 35 mm galvanisé	100 pièce
	76 Goupille de sécurité	Longueur : 70 mm épaisseur : 30 mm galvanisé	100 pièce
	76KB Goupille de sécurité pour suspente nonius	Longueur : env. 70 mm épaisseur : 3 mm galvanisé traité anti-corrosion (KB)	100 pièce
	77E Connecteur profilé porteur	Longueur : 95 mm galvanisé	100 pièce

Liste OWAconstruct

Illustration	Désignation	Dimension/surface	Conditionnement
	87B Profilé clip-in	Longueur : 4000 mm hauteur : 38 mm largeur : 16 mm galvanisé	Ensemble 10 pièce
	88E Raccord pour profilé clip-in	Longueur : 108 mm galvanisé	100 pièce
	90E01 (perforé) Profilé porteur en Z	Longueur : 4000 mm largeur : 28 mm hauteur : 38 mm épaisseur : 1,25 mm galvanisé	10 pièce perforé
	93C Connecteur en croix	Hauteur : 55 mm largeur : 24 mm épaisseur : 1,0 mm galvanisé	100 pièce
	93E Raccord en croix de profilé à clipser	Hauteur : 55 mm largeur : 28 mm galvanisé	100 pièce
	99/18KB Peinture de retouche à 2 composants	Bidon de 750 ml + durcisseur Important : ne mélanger que le durcisseur réactif dans la quantité de peinture souhaitée. Couleur : noir	1 boîte
	935 Ressort de compression pour système S 33 et S 45	Largeur : 19,5 mm longueur : 43 mm	100 pièce
	1287E Suspente de compression de ressort pour profilé clip-in n° 87B	Longueur : 120 mm largeur : 25 mm galvanisé	100 pièce
	1387E Suspente	Longueur : 58 mm largeur : 15 mm galvanisé	100 pièce
	1782E Suspente nonius partie inférieure	Longueur : 135 mm galvanisé suspente pour nonius et fil de compression de ressort	100 pièce
	1787S Partie inférieure nonius pour rail de serrage	Longueur : 190 mm galvanisé	100 pièce
	3500 Profilé porteur	Hauteur : 38 mm largeur : 14,3 mm longueur : 3000 mm poinçonnage : 600 mm face extérieure : blanche joint creux : blanche	20 pièce
	3524 Entretoise	Hauteur : 38 mm largeur : 14,3 mm longueur : 1200 mm face extérieure : blanche joint creux : blanche sans poinçonnage central	60 pièce
	5110B Cornière de support	Longueur : 4000 mm hauteur : 30 mm largeur : 70 mm face apparente : thermolaquée noire	4 pièce

Liste OWAconstruct

Illustration	Désignation	Dimension/surface	Conditionnement
	5210 Ressort de rive	Largeur : 16 mm longueur : 82 mm	500 pièce
	5220 Ressort mural pour toutes les cornières de rive en alu	Largeur : 37 mm longueur : 40 mm	100 pièce
	5620F Double cornière de rive en F alu	Hauteur totale : 40 mm profondeur des joints : 20 mm largeur totale : 45 mm largeur visible : 25 mm épaisseur : 1,2 mm longueur : 4000 mm face apparente : thermolaquée blanche (équival. au RAL 9003 ou RAL 9010)	10 pièce
	7010E Suspente nonius partie inférieure	Longueur : 140 mm galvanisé	100 pièce
	7910E Suspente	Hauteur : 100 mm largeur : 100 mm galvanisé	100 pièce
	8010B Lisse plate en C (huisseries)	Hauteur : 30 mm largeur : 100 mm épaisseur : 1,25 mm longueur : 4000 mm blanche	4 pièce
	8210B Raccord	Largeur : 97 mm longueur : 100 mm galvanisé	10 pièce
	99005 Clip-tool	Outil pour ouvrir les plafonds métalliques, système S 22	1 pièce
	99009 Clip mural pour cornière de rive n° 50G	Galvanisé	100 pièce
	99010 Clip mural pour cornière de rive n° 50/15G	Galvanisé	100 pièce
	99308 Bande joint, noire	Largeur : 8 mm épaisseur : 3 mm rouleau de 20 m	20 m



Les informations contenues dans cette brochure sont à jour au moment de leur publication. Sous réserve d'erreurs et d'omissions. N'hésitez pas à contacter notre équipe de prescripteurs spécialistes OWAconsult pour des cas spécifiques. Nos conseillers se feront un plaisir de répondre à vos questions sous les coordonnées suivantes :
tel : +49 9373 201-444 ou e-mail : info@owaconsult.de

Odenwald Faserplattenwerk GmbH

Dr.-F.-A.-Freundt-Straße 3 | 63916 Amorbach | Germany
tel +49 9373 201-0 | info@owa.de
www.owa-ceilings.com